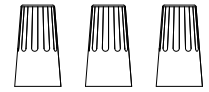
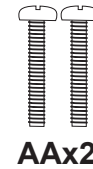


*Actual hardware may differ from illustration/ *Les éléments de fixation réels peuvent être différents de ceux de l'illustration./ *Los herrajes reales pueden diferir de los que se muestran en la ilustración

Required/Nécessaire/ Obligatorio



**Hardware kit*/
Trousse de
quincaillerie*/
Kit de
aditamentos***



ENGLISH INSTRUCTIONS

SAFETY INFORMATION

ⓘ ATTENTION

- If unsure if the electrical box is properly grounded, or the box is plastic and has no ground wire, or are unfamiliar with the methods of properly grounding fixture, consult a qualified electrician.
- **Read entire installation procedure before you begin and save instructions and the receipt for future reference.**
- Suitable for **INDOOR** damp locations. (ceiling mount or wall mount).

⚠ WARNING

- **Shut off power at the circuit breaker or fuse panel before removing the old fixture and/or installing a new one.**
- Do not leave bare wires exposed.

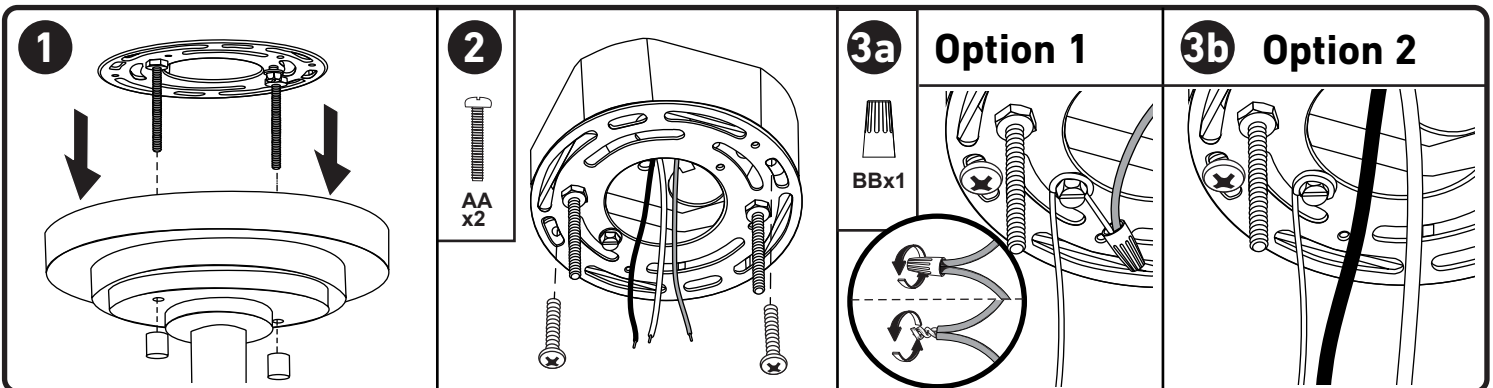
⚠ CAUTION

- Do not look directly at LEDs for extended period of time.
- For electrical requirements, see fixture. Minimum 90°C supply conductors.

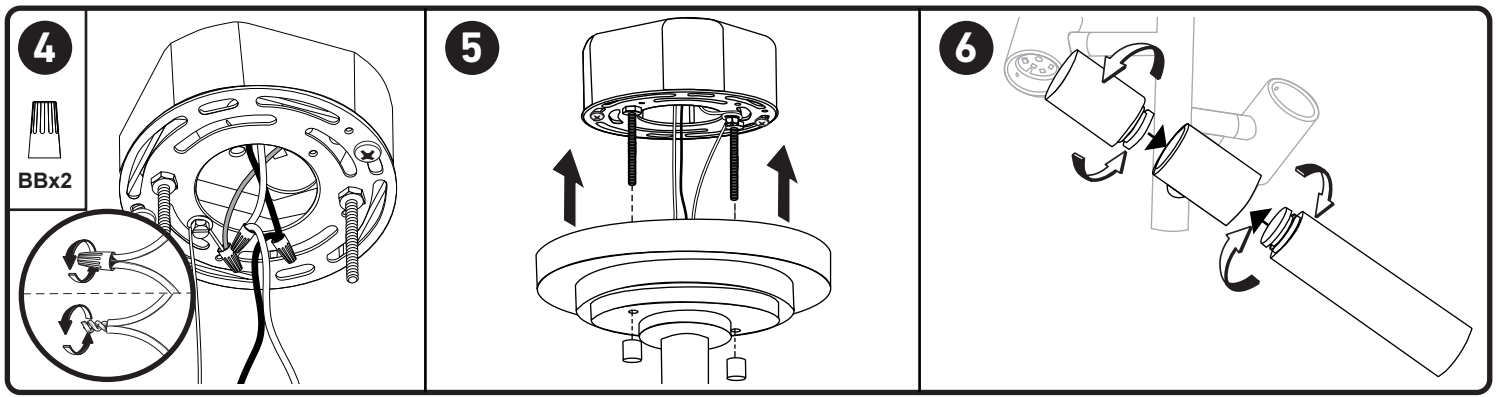
THIS FIXTURE IS DIMMABLE BY SPECIFIC FORWARD PHASE ELECTRONIC (TRIAC) DIMMERS.

Dimmers tested to be compatible with this fixture are the Lutron Skylark® SCL-153P*, Diva® DVCL-153P*, Maestro® MACL-153M*, Toggler® TGCL-153P*, Lumea® LECL-153P*, Caseta® PD-6WCL*, Eaton Halo® SAL06P*. (This list of dimmers does not imply any guarantee or warranty of compatibility with a particular application. Dimmers not listed do not imply non-compatibility.)

INSTALLATION



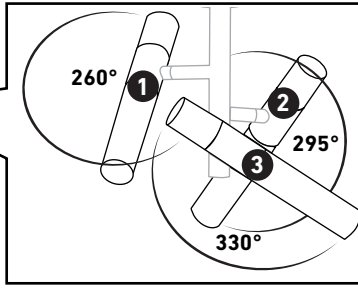
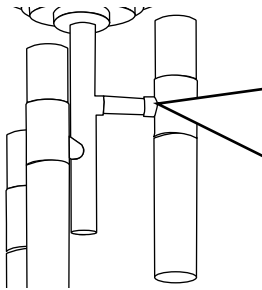
- 1** Remove glass diffusers and fixture from the box and then remove the finials from the fixture by twisting off. Save for step 5. Remove mounting bracket from fixture with the pre-installed screws/hex nuts.
- 2** Using the box screws (**AA**), secure the mounting bracket to the junction box (J-Box).
- 3a** **Option 1: Fixture must be properly grounded!** Ground wires are usually either green or bare copper. If the J-box has a ground wire, wrap the fixture's green ground wire's conductor around the green ground screw on the mounting bracket and connect the fixture ground wire to the ground wire in the J-box using a wire nut (**BB**).
- 3b** **Option 2:** If no ground green (or copper) wire, wrap the fixture's green ground wire's conductor around the green ground screw on the mounting bracket. The mounting bracket must be secured to a metal J-box that is properly grounded.



- 4 Connect the black supply lead with the black fixture wire and the white supply lead with the white fixture wire using wire nuts (**BB**). Push connections and excess wire into the J-box.
- 5 Hold the fixture up to the mounting bracket and align the holes on the fixture to the installed screws and hex nuts on the mounting bracket. Use the provided finals to secure the fixture in place.
- 6 Place glass diffuser into threaded glass holder and twist clockwise.
- 7 Turn the electricity back on.

LIGHT ORIENTATION

Rotate each light to desired location.



- 1 Top Arm
- 2 Middle Arm
- 3 Bottom Arm

TROUBLESHOOTING GUIDE

⚠ Before doing any work on the fixture, shut off the power supply at the circuit breaker panel to avoid electrical shock.

PROBLEM	POSSIBLE CAUSE	CORRECTIVE ACTION
Light does not come on.	<ol style="list-style-type: none"> 1. Power/ light switch is off. 2. The fixture is not properly wired to the junction box. 3. Bad switch. 	<ol style="list-style-type: none"> 1. Verify power supply and light switch are on. 2. Check wiring connections. 3. Test or replace switch.
Fuse blows or circuit breaker trips when light is turned on.	<ol style="list-style-type: none"> 1. Discontinue use. 	<ol style="list-style-type: none"> 1. Call customer service (1-800-291-8838).

REPLACEMENT PARTS LIST

HARDWARE KIT | ZH-FL1448D12 **GLASS REPLACEMENT** | ZD-FL1448D12-SM & ZD-FL1448D12-LG

5-YEAR LIMITED WARRANTY

Good Earth Lighting® - The manufacturer warrants this lighting fixture to be free from defects in materials and workmanship for a period of (5) years from the date of original purchase by the consumer. The fixture is not warranted for use in a commercial or retail application. The warranty is limited to use in a residential environment. We will repair or replace (at our option) the unit in the original color and style if available, or in a similar color and style if the original item has been discontinued, without charge. Defective units must be properly packed and returned to the manufacturer with a letter of explanation and your original purchase receipt showing date of purchase. Call **1-800-291-8838** to obtain a return authorization number and an address where to ship your defective product. Note: C.O.D. shipments will **NOT** be accepted. The liability of the manufacturer is in any case limited to replacement of the defective light fixture product. The manufacturer will not be liable for any other loss, damage, labor costs, or injury which is caused by the product. This limitation upon the liability of the manufacturer includes any loss, damage, labor costs, or injury which is (I) to person or property or otherwise; (II) incidental or consequential in nature; (III) based upon theories of warranty, contract, negligence, strict liability, tort, or otherwise; or (IV) directly, or indirectly related to the sale, use, or repair of the product. This warranty gives you specific rights, and you may also have other rights which vary from state to state.

FCC STATEMENT

This device complies with part 15 of the FCC Rules. Operation is subject to the following two conditions: (1) This device may not cause harmful interference, and (2) this device must accept any interference received, including interference that may cause undesired operation. Caution: Changes or modifications of this product is not expressly approved by the party responsible for compliance could void the user's authority to operate the equipment. **NOTE:** This equipment has been tested and found to comply with the limits for a Class B digital device, pursuant to Part 15 of the FCC Rules. These limits are designed to provide reasonable protection against harmful interference in a residential installation. This equipment generates, uses and can radiate radio frequency energy and, if not installed and used in accordance with the instructions, may cause harmful interference to radio communications. However, there is no guarantee that interference will not occur in a particular installation. If this equipment does cause harmful interference to radio or television reception, which can be determined by turning the equipment off and on, the user is encouraged to try to correct the interference by one or more of the following measures: -- Reorient or relocate the receiving antenna. -- Increase the separation between the equipment and receiver. -- Connect the equipment into an outlet on a circuit different from that to which the receiver is connected. -- Consult the dealer or an experienced radio/TV technician for help. **FCC responsible party name** : Good Earth Lighting Inc. **Address**: 1400 E Business Center Drive, STE 108 Mount Prospect, IL 60056 **USA. Telephone number**: 1-800-291-8838



Please visit our website at:
<https://goodearthlighting.com/contact-us> or call the Customer Care Center **1-800-291-8838**, 8:30 a.m.-5 p.m., CST, Monday-Friday.

Good Earth Lighting® 1400 East Business Center Drive, Ste. 108 Mount Prospect, IL 60056
Good Earth Lighting® is a registered trademark of Good Earth Lighting, Inc. © 2024 Good Earth Lighting, Inc.
REV4.24

INFORMATIONS RELATIVES À LA SÉCURITÉ

① ATTENTION

- Si vous ne savez pas de façon certaine si le coffret électrique est mis à la terre correctement, si le coffret est en plastique et n'a pas de fil de mise à la terre, ou si vous ne connaissez pas les façons de mettre votre luminaire correctement à la terre, consultez un électricien professionnel.
- Lisez toute la procédure d'installation avant de commencer, et conservez les instructions et le reçu en vue de référence future.
- Approprié pour des endroits humides À L'INTÉRIEUR (montage au plafond ou montage mural)

⚠ AVERTISSEMENT

- Mettez hors tension au niveau du disjoncteur ou du panneau de fusibles avant de retirer l'ancien luminaire et/ou d'en installer un nouveau.

- Ne laissez pas de fils nus exposés.

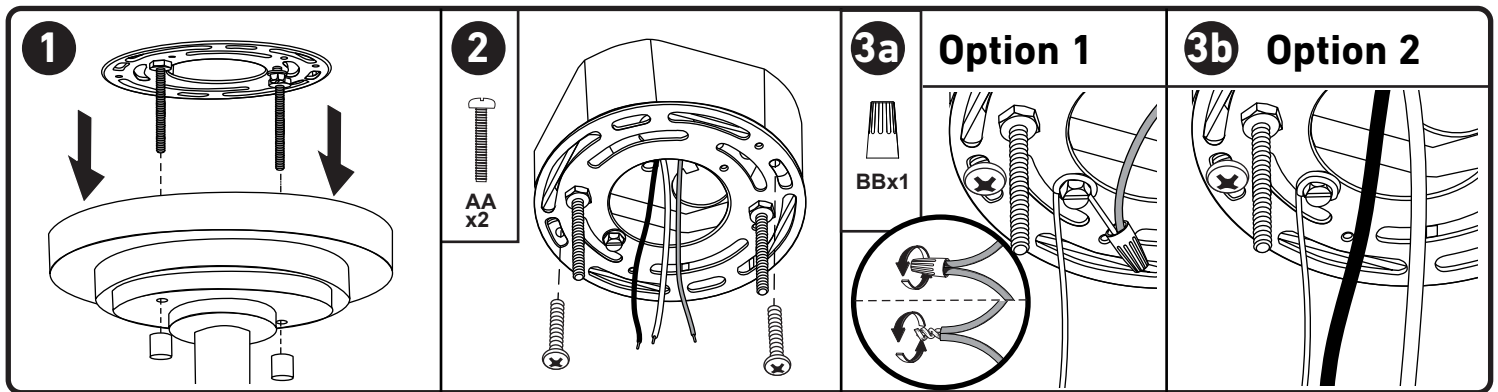
⚠ MISE EN GARDE

- Ne fixez pas directement les DEL des yeux pendant des périodes prolongées.
- Voir le luminaire pour connaître les spécifications électriques. Conducteurs d'alimentation électrique à 90 °C minimum.

CE LUMINAIRE EST À INTENSITÉ RÉGLABLE PAR GRADATEURS ÉLECTRONIQUES À PHASE DIRECTE (TRIAC) SPÉCIFIQUES.

Gradateurs testés pour être compatibles avec ce luminaire : Lutron Skylark® SCL-153P*, Diva® DVCL-153P*, Maestro® MACL-153M*, Toggler® TGCL-153P*, Lumea® LECL-153P*, Caseta® PD-6WCL*, Eaton Halo® SAL06P*. (Cette liste de gradateurs n'implique pas de garantie de produits fournis par des tiers ou de garantie de compatibilité avec une application particulière. Certains gradateurs ne figurant pas sur cette liste ne sont pas forcément incompatibles.)

INSTALLATION

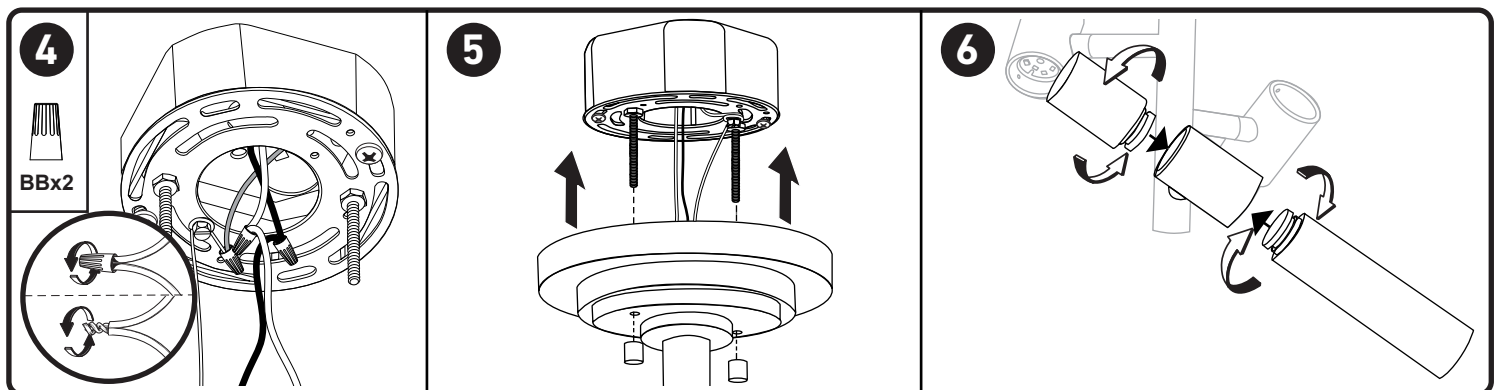


① Retirez les diffuseurs en verre et le luminaire de la boîte, puis détachez les éléments de fixation du luminaire en les faisant tourner. Conservez-les en vue de l'étape 5. Détachez le support de montage du luminaire avec les vis/écrous hexagonaux préinstallés.

② Utilisez les vis filetées (AA) pour attacher le support de montage à la boîte de jonction (J-Box).

3a 3a. Option 1 : Le luminaire doit être mis correctement à la terre ! Les fils de mise à la terre sont habituellement soit verts, soit en cuivre nu. Si la boîte de jonction comporte un fil de mise à la terre, enroulez le fil de mise à la terre vert du luminaire autour de la vis de mise à la terre verte du support de montage, et connectez le fil de mise à la terre du luminaire au fil de mise à la terre de la boîte de jonction à l'aide d'un capuchon de connexion (BB).

3b Option 2 : S'il n'y a pas de fil de mise à la terre vert (ou de fil en cuivre), enroulez le fil de mise à la terre vert du luminaire autour de la vis de mise à la terre verte du support de montage. Le support de montage doit être attaché à une boîte de jonction en métal qui est mise à la terre correctement.



④ Connectez le fil d'alimentation noir au fil noir du luminaire et le fil d'alimentation blanc au fil blanc du luminaire en utilisant des capchons de connexion (BB). Enfoncez les connecteurs et les longueurs excédentaires de fil à l'intérieur de la boîte de jonction électrique.

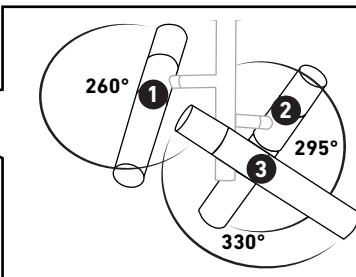
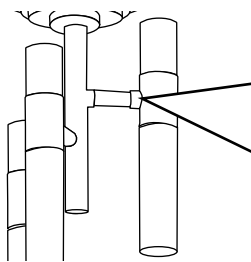
⑤ Tenez le luminaire contre le support de montage et alignez les trous du luminaire sur les vis installées et les écrous hexagonaux du support de montage. Utilisez les éléments de fixation fournis pour sécuriser le luminaire en place.

⑥ Placez le diffuseur en verre dans le porte-verre fileté et tournez dans le sens des aiguilles d'une montre.

⑦ Rétablissez l'électricité.

ORIENTATION DE L'ÉCLAIRAGE

Tournez chaque ampoule jusqu'à l'endroit désiré.



- 1 Bras du haut
- 2 Bras du milieu
- 3 Bras du bas

GUIDE DE RECHERCHE DE LA CAUSE DES PROBLÈMES

⚠ Avant d'effectuer un quelconque travail sur le luminaire, coupez l'électricité au niveau du panneau de disjoncteur afin d'éviter tout risque de choc électrique.

ROBLÈME	CAUSE POSSIBLE	ACTION CORRECTIVE
La lumière ne s'allume pas.	<ol style="list-style-type: none"> 1. L'interrupteur du luminaire est en position hors tension ou l'électricité est coupée. 2. Le luminaire n'est pas raccordé correctement à la boîte de jonction électrique. 3. Interrupteur défectueux. 	<ol style="list-style-type: none"> 1. Vérifiez que l'alimentation électrique est connectée et que l'interrupteur du luminaire est sous tension 2. Inspectez les connexions des fils. 3. Testez l'interrupteur ou remplacez-le.
Le fusible saute ou le disjoncteur se déclenche lorsque vous allumez la lumière.	<ol style="list-style-type: none"> 1. Cessez d'utiliser le luminaire. 	<ol style="list-style-type: none"> 1. Appelez notre Centre de service à la clientèle au 1-800-291-8838.

Liste des pièces de rechange

KIT DE PETIT MATÉRIEL DE FIXATION | ZH-FL1448D12 REMPLACEMENT DU VERRE | ZD-FL1448D12-SM & ZD-FL1448D12-LG

GARANTIE LIMITÉE DE 5 ANS

Good Earth Lighting® - Le fabricant garantit que ce luminaire ne comporte pas de défaut de matériau ou de vice de fabrication pendant une période de (5) ans à compter de la date de l'achat original par le consommateur. Le luminaire n'est pas garanti en cas d'emploi dans un magasin de vente au détail ou autre environnement commercial. La garantie est limitée à une utilisation dans un environnement résidentiel. Nous réparerons ou remplacerons sans frais (à notre choix) le luminaire dans la couleur et le style d'origine dans la mesure des disponibilités, ou dans une couleur et un style similaires si l'article original n'est plus fabriqué. Les luminaires défectueux doivent être conditionnés de façon appropriée et renvoyés au fabricant avec une lettre d'explication et l'original de votre reçu indiquant la date de l'achat. Téléphonnez au **1-800-291-8838** pour obtenir un numéro d'autorisation de renvoi et une adresse pour y envoyer votre produit défectueux. **Remarque : AUCUN** envoi en port dû ne sera accepté. La responsabilité du fabricant est limitée dans tous les cas au remplacement du luminaire défectueux. Le fabricant n'assumera aucune responsabilité en cas de quelconques autres pertes, de dommages, de frais de main-d'œuvre ou de blessures causés par le produit. Cette limitation de la responsabilité du fabricant couvre tous les dommages, pertes, frais de remise en état ou blessures (i) aux personnes, aux biens, ou autres, (ii) de nature indirecte ou accessoire, (iii) fondés sur les théories juridiques des garanties, des contrats, de la négligence, de la responsabilité sans faute, des actes délictuels ou quasi-délictuels, ou autres, ou (iv) directement ou indirectement en rapport avec la vente, l'emploi ou la réparation du produit. Cette garantie vous confère des droits particuliers, et vous pouvez aussi avoir d'autres droits, qui varient d'une province à l'autre.

DÉCLARATION RELATIVE À LA FCC

Cet équipement est conforme à la partie 15 des Règlements de la FCC. Son utilisation est autorisée moyennant le respect des deux conditions suivantes : (1) Cet équipement ne doit pas causer d'interférences nuisibles et (2) cet équipement doit accepter toute interférence reçue, y compris les interférences qui risquent de causer un fonctionnement indésirable. Mise en garde : Toute modification ou altération de ce produit n'ayant pas été approuvée expressément par la partie responsable de la conformité annulerait le droit de l'utilisateur de se servir de cet équipement. **REMARQUE** : Ce luminaire a été testé et jugé conforme aux limites pour un équipement numérique de Classe B en vertu de la Partie 15 des Règlements de la FCC. Ces limites sont conçues pour assurer une protection raisonnable contre les interférences nuisibles dans une installation résidentielle. Cet équipement émet, utilise et peut rayonner de l'énergie de fréquence radio et, s'il n'est pas installé et utilisé conformément aux instructions, il pourrait causer des interférences nuisibles aux communications radio. Cependant, il n'existe aucune garantie qu'aucune interférence ne se produira dans une installation particulière. Si cet équipement cause des interférences nuisibles pour la réception de programmes à la radio ou à la télévision, ce qui peut être déterminé en allumant et en éteignant à plusieurs reprises l'équipement en question, l'utilisateur est encouragé à corriger l'interférence en prenant une ou plusieurs des mesures suivantes : -- Réorienter ou déplacer l'antenne de réception. -- Augmenter la distance entre l'équipement et le récepteur. -- Connecter l'équipement à une prise de courant raccordée à un circuit différent de celui auquel le récepteur est connecté. -- Consulter le détaillant ou un technicien radio ou télévision expérimenté pour lui demander conseil. **Nom de la partie responsable à la FCC** : Adresse de Good Earth Lighting Inc. : 1400 E Business Center Drive, STE 108 Mount Prospect, IL 60056 (É.-U.). **N° de téléphone** : 1-800-291-8838



Avez-vous besoin d'assistance?

Veuillez vous rendre sur notre site Web à : <https://goodearthlighting.com/contact-us> ; ou téléphonez au Centre de service à la clientèle au **1-800-291-8838** de 8h30 à 17h00, HNC, du lundi au vendredi.

Good Earth Lighting® 1400 East Business Center Drive, Ste. 108 Mount Prospect, IL 60056
Good Earth Lighting® est une marque déposée de Good Earth Lighting, Inc. © 2024 Good Earth Lighting, Inc. REV4.24

INSTRUCCIONES EN ESPAÑOL

INFORMACIÓN DE SEGURIDAD

Ⓛ ATENCIÓN

- Si no está seguro si la caja eléctrica está conectada a tierra adecuadamente o si la caja es de plástico y no tiene cable de conexión a tierra, o si no está familiarizado con los métodos para conectar adecuadamente a tierra el accesorio para iluminación, consulte a un electricista calificado.
- **Lea todo el procedimiento de instalación antes de comenzar y guarde las instrucciones y el recibo para referencia futura.**
- Adecuada para lugares húmedos **INTERIORES** (montaje en el techo o montaje en la pared).

⚠ ADVERTENCIA

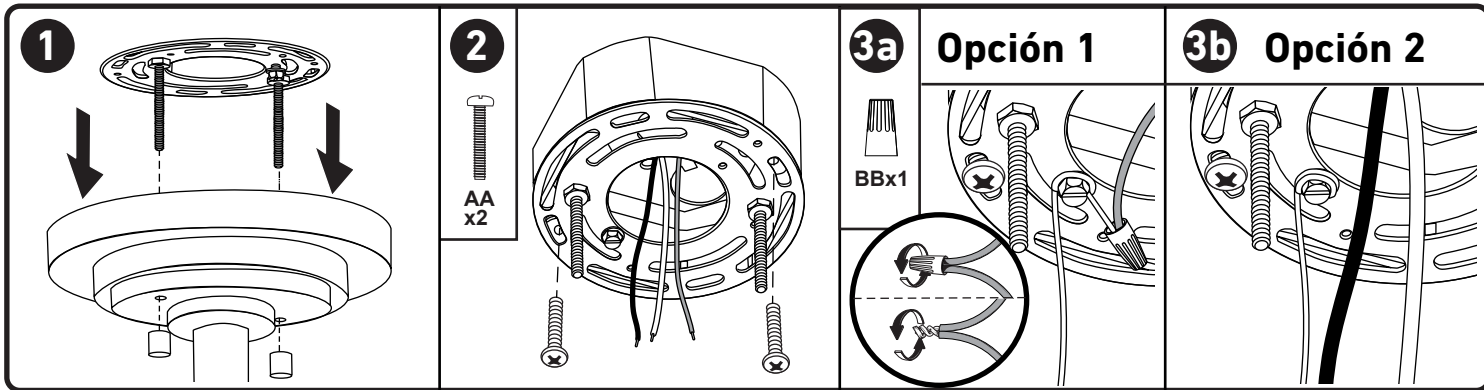
- **Desconecte la alimentación eléctrica en el panel de cortacircuitos o de fusibles antes de retirar el accesorio para iluminación viejo y/o instalar uno nuevo.**
- No deje al descubierto los cables pelados.

⚠ CAUTION

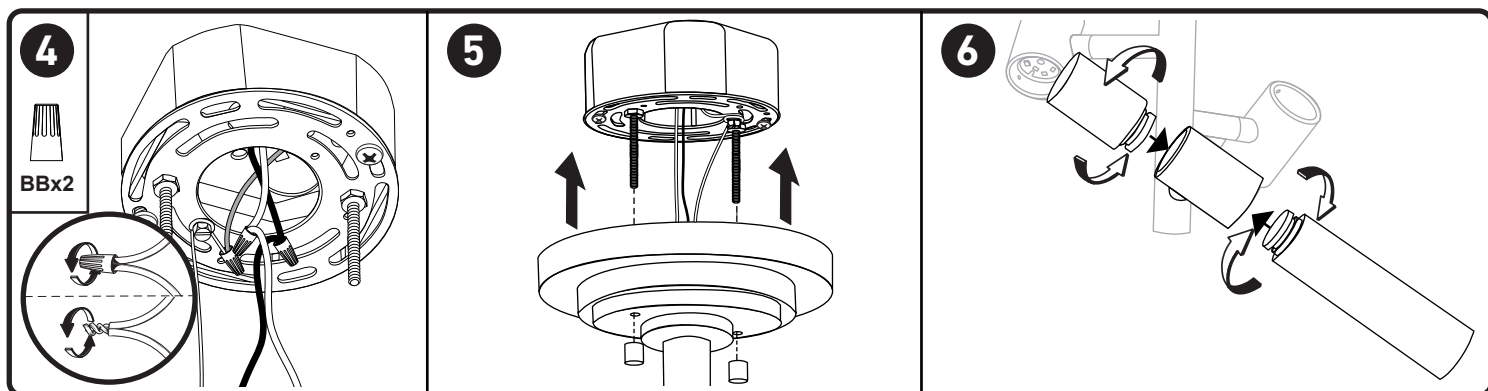
- No mire directamente a las luces LED durante un período de tiempo prolongado.
- Para conocer los requisitos eléctricos, vea el accesorio para iluminación. Conductores de suministro de 90 °C como mínimo.

ESTE ACCESORIO PARA ILUMINACIÓN ES REGULABLE CON REGULADORES ELECTRÓNICOS DE LA INTENSIDAD DE LA LUZ DE FASE DE AVANCE (TRIAC) ESPECÍFICOS. Los reguladores de la intensidad de la luz que se ha comprobado que son compatibles con este accesorio para iluminación son el Lutron Skylark® SCL-153P*, Diva® DVCL-153P*, Maestro® MACL-153M*, Toggler® TGCL-153P*, Lumea® LECL-153P*, Caseta® PD-6WCL*, Eaton Halo® SAL06P*. (Esta lista de reguladores de la intensidad no implica absolutamente ninguna garantía de compatibilidad con una aplicación en particular. Los reguladores de la intensidad no incluidos en la lista no implican incompatibilidad).

INSTALACIÓN



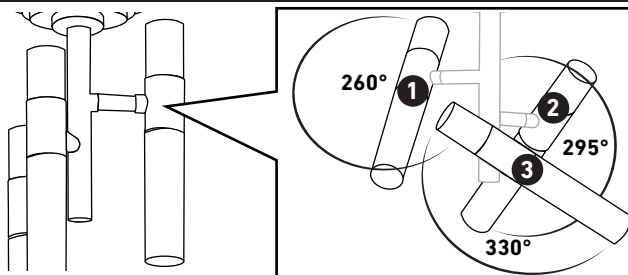
- 1** Retire los difusores de vidrio y el accesorio para iluminación de la caja y luego retire los remates del accesorio para iluminación girando hasta desprenderlos. Guárdelos para el paso 5. Retire el soporte de montaje del accesorio para iluminación con los tornillos preinstalados/las tuercas hexagonales preinstaladas.
- 2** Utilizando los tornillos (AA), fije el soporte de montaje a la caja de conexiones (caja C).
- 3a Opción 1: ¡El accesorio para iluminación debe estar conectado a tierra adecuadamente!** Los cables de conexión a tierra son generalmente verdes o de cobre pelado. Si la caja C tiene un cable de conexión a tierra, enrrolle el conductor del cable verde de conexión a tierra del accesorio para iluminación alrededor del tornillo verde de conexión a tierra ubicado en el soporte de montaje y conecte el cable de conexión a tierra del accesorio para iluminación al cable de conexión a tierra de la caja C utilizando una tuerca para cables (BB).
- 3b Opción 2:** Si no hay cable verde (o de cobre) de conexión a tierra, enrrolle el conductor del cable verde de conexión a tierra del accesorio para iluminación alrededor del tornillo verde de conexión a tierra ubicado en el soporte de montaje. El soporte de montaje se debe fijar a una caja C metálica que esté conectada a tierra adecuadamente.



- 4** Conecte el hilo de suministro negro con el cable negro del accesorio para iluminación y el hilo de suministro blanco con el cable blanco del accesorio para iluminación utilizando tuercas para cables (BB). Empuje las conexiones y el exceso de cable hacia el interior de la caja C.
- 5** Sostenga el accesorio para iluminación contra el soporte de montaje y alinee los agujeros ubicados en el accesorio para iluminación con los tornillos y las tuercas hexagonales instalados en el soporte de montaje. Utilice los remates suministrados para fijar el accesorio para iluminación en la posición correcta.
- 6** Coloque el difusor de vidrio en el soporte de vidrio roscado y gírelo en el sentido de las agujas del reloj.
- 7** Conecte de nuevo la alimentación eléctrica.

ORIENTACIÓN DE LA LUZ

Rote cada luz hasta la ubicación deseada.



- 1** Brazo superior
- 2** Brazo central
- 3** Brazo inferior

GUÍA DE RESOLUCIÓN DE PROBLEMAS

⚠ Antes de hacer cualquier trabajo en el accesorio para iluminación, desconecte la fuente de alimentación en el panel de cortacircuitos para evitar descargas eléctricas.

PROBLEMA	CAUSA POSIBLE	ACCIÓN CORRECTIVA
La luz no se enciende.	<ol style="list-style-type: none"> 1. El interruptor de alimentación/ luz está en la posición de apagado. 2. El accesorio para iluminación no está cableado adecuadamente a la caja de conexiones. 3. Interruptor en mal estado. 	<ol style="list-style-type: none"> 1. Verifique que la fuente de alimentación esté conectada y que el interruptor de la luz esté en la posición de encendido. 2. Compruebe las conexiones de cableado. 3. Compruebe o reemplace el interruptor.
El fusible se funde o el cortacircuito salta al encender la luz.	<ol style="list-style-type: none"> 1. Descontinúe el uso. 	<ol style="list-style-type: none"> 1. Llame a servicio al cliente (1-800-291-8838).

LISTA DE PIEZAS DE REPUESTO

KIT DE HERRAJES | ZH-FL1448D12 REEMPLAZO DEL VIDRIO | ZD-FL1448D12-SM & ZD-FL1448D12-LG

GARANTÍA LIMITADA DE 5 AÑOS

Good Earth Lighting®: El fabricante garantiza que este accesorio para iluminación estará libre de defectos de materiales y de fabricación por un período de (5) cinco años a partir de la fecha de compra original por el consumidor. El accesorio para iluminación no está garantizado para utilizarse en una aplicación comercial o minorista. La garantía está limitada al uso en un entorno residencial. Repararemos o reemplazaremos (a nuestra opción) la unidad en el color y estilo originales, si se encuentran disponibles, o en un color y estilo similares si el artículo original ha sido descontinuado, sin cargo alguno. Las unidades defectuosas deben ser empaquetadas apropiadamente y enviadas al fabricante con una carta de explicación y su recibo de compra original que muestre la fecha de compra. Llame al **1-800-291-8838** para obtener un número de autorización de devolución y una dirección a la que enviar su producto defectuoso. **Nota: NO** se aceptarán envíos contra reembolso (C.O.D.). La responsabilidad del fabricante está en cualquier caso limitada al reemplazo del producto que consiste en el accesorio para iluminación defectuoso. El fabricante no será responsable de ninguna otra pérdida, daño, costo de mano de obra o lesión que el producto cause. Esta limitación de la responsabilidad del fabricante incluye toda pérdida, daño, costo de mano de obra o lesión que sea (I) a una persona o a bienes materiales u otra cosa; (II) sea de carácter incidental o emergente; (III) se base en teorías de garantía, contrato, negligencia, responsabilidad estricta, agravio o de otro tipo; o (IV) se relacione directa o indirectamente con la venta, el uso o la reparación del producto. Esta garantía le confiere a usted derechos específicos y es probable que usted tenga también otros derechos, que varían de un estado a otro.

DECLARACIÓN DE LA FCC

Este dispositivo cumple con la parte 15 de las Reglas de la FCC. Su utilización está sujeta a las dos condiciones siguientes: (1) Este dispositivo no podrá causar interferencia perjudicial y (2) este dispositivo debe aceptar cualquier interferencia recibida, incluyendo interferencia que pueda causar un funcionamiento no deseado. Precaución: Los cambios o modificaciones a este producto que no estén aprobados expresamente por la parte responsable del cumplimiento de la normativa podrían anular la autoridad del usuario para utilizar el equipo. **NOTA:** Este equipo ha sido sometido a pruebas y se ha comprobado que cumple con los límites para un dispositivo digital de Clase B, conforme a la Parte 15 de las reglas de la FCC. Estos límites están diseñados para proporcionar una protección razonable contra la interferencia perjudicial en una instalación residencial. Este equipo genera, utiliza y puede irradiar energía de radiofrecuencia y, si no se instala y utiliza de acuerdo con las instrucciones, es posible que cause interferencia perjudicial para las radiocomunicaciones. Sin embargo, no hay garantía de que no vaya a ocurrir interferencia en una instalación en particular. Si este equipo efectivamente causa interferencia perjudicial para la recepción de radio o televisión, lo cual se puede determinar apagando y encendiendo el equipo, se insta al usuario a intentar corregir la interferencia mediante una o más de las siguientes medidas: -- Reoriente o reubique la antena receptora. -- Aumente la separación entre el equipo y el receptor. -- Conecte el equipo a un tomacorriente de un circuito distinto al circuito al cual el receptor esté conectado. -- Para obtener ayuda, consulte al distribuidor o a un técnico de radio/TV experimentado.

Nombre de la parte responsable ante la FCC: Good Earth Lighting Inc. **Dirección:** 1400 E Business Center Drive, STE 108 Mount Prospect, IL 60056 USA. **Número de teléfono:** 1-800-291-8838



¿Necesita ayuda?

Sírvase visitar nuestro sitio web en: <https://goodearthlighting.com/contact-us> o llamarnos al Centro de Atención al Cliente al **1-800-291-8838**, de 8:30 a.m. a 5 p.m., Hora Central (CST), de lunes a viernes.

Good Earth Lighting® 1400 East Business Center Drive, Ste. 108 Mount Prospect, IL 60056
Good Earth Lighting® es una marca registrada de Good Earth Lighting, Inc. © 2024 **Good Earth Lighting, Inc.**
REV4.24