



— ENGLISH INSTRUCTIONS —

**TROUBLESHOOTING**

Check that line voltage at fixture is correct.

Ensure that there is voltage at lamp fixture wires. If there is no voltage, check all connections.

Check that fixture is grounded properly.

**If fixture does not light:**

Check switch to ensure that there are no defects.

Check fuse/circuit breaker for trips, then check wiring connections.

**CLEANING AND MAINTENANCE**

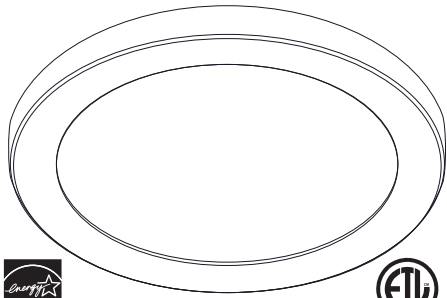
**CAUTION:** Ensure fixture temperature is cool enough to touch.

**DO NOT** clean or perform maintenance while fixture is on.

Clean lens with nonabrasive cleaning solution.

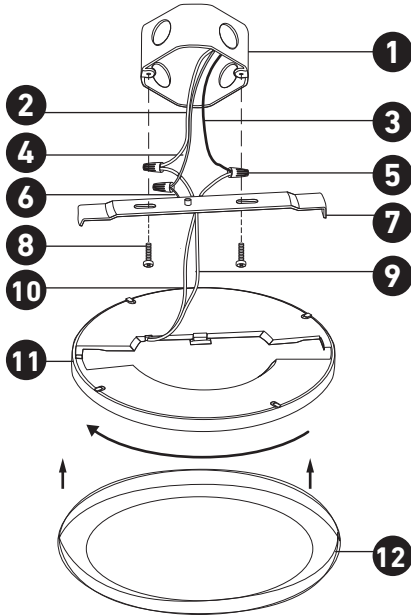
Do not open fixture to clean LEDs. Do not touch the LEDs.

Do not spray liquid directly onto the LEDs, LED driver, or wiring.



**READ CAREFULLY BEFORE INSTALLING FIXTURE.** Save these instructions, as you may need them at a later date.

Figure 1



- 1 OUTLET BOX (NOT INCLUDED)
- 2 WHITE SUPPLY WIRE
- 3 BLACK SUPPLY WIRE
- 4 SUPPLY GROUND WIRE
- 5 WIRE NUT (x3)
- 6 FIXTURE GROUND WIRE
- 7 MOUNTING BRACKET
- 8 MOUNTING SCREW (x2)
- 9 WHITE FIXTURE WIRE
- 10 BLACK FIXTURE WIRE
- 11 FIXTURE PAN
- 12 DECORATIVE TRIM

**INSTALLATION**

**PLEASE FOLLOW THESE STEPS FOR INSTALLATION.**

- 1 SHUT OFF MAIN ELECTRICAL SUPPLY FROM THE MAIN FUSE BOX/CIRCUIT BREAKER!
- 2 Remove contents from box. Ensure that no parts are missing. Reference the illustration in this instruction manual.
- 3 Pull the SUPPLY WIRES (2 and 3) and the SUPPLY GROUND WIRE (4) out from the OUTLET BOX (1)
- 4 Attach the MOUNTING BRACKET (7) to the OUTLET BOX (1). Use the slotted hole on the MOUNTING BRACKET (7) and the MOUNTING SCREWS (8).
- 5 Make the following connections (Fig. 1) using the WIRE NUTS (5):  
WHITE (NEUTRAL/COMMON) SUPPLY WIRE (2) TO WHITE FIXTURE WIRE (9).  
BLACK (LINE) SUPPLY WIRE (3) TO BLACK FIXTURE WIRE (10).  
SUPPLY GROUND WIRE (4) TO FIXTURE GROUND WIRE (6).  
If necessary, wrap all wire connections in electrical tape to ensure secure connection.
- 6 Carefully tuck all wiring back into the OUTLET BOX (1).
- 7 Place the FIXTURE PAN (11) over the OUTLET BOX (1). Attach the FIXTURE PAN (11) to the OUTLET BOX (1) by rotating and locking the fixture onto the MOUNTING BRACKET (7).
- 8 Select your trim color. The DECORATIVE TRIM (12) will attach to the FIXTURE PAN (11) magnetically.
- 9 Restore power at fuse box/circuit breaker. Check operation of integrated LED fixture.
- 10 Installation is complete.

# SAFETY INFORMATION



Turn off power before installation, inspection, or removal. Use all necessary precautions while performing this procedure.



Consult a qualified electrician to ensure correct branch circuit conductor. Min 90°C supply conductors. Properly ground enclosure. IT IS IMPERATIVE THAT THE OUTLET BE PROPERLY GROUNDED.



DO NOT REVERSE THE HOT AND NEUTRAL CONNECTIONS; OTHERWISE, SAFETY WILL BE COMPROMISED.



This intergrated LED fixture has no lamp/bulb to replace.



Do not remove or touch the inside of the plastic lens covering the LED board.

**GENERAL:** All electrical connections must be in accordance with the local and National Electrical code (N.E.C.) Standards. If you are unfamiliar with proper electrical wiring connections, contact and obtain the services of a qualified electrician. Use UL- or IEC-approved wire only for input/output connections.

Remove fixture and mounting components from the box, and make sure that no parts are missing. Refer to the from the illustration in this instruction manual.

**DIMMING:** This product is compatible with most common residential type dimmers. Dimming performance will depend on dimmer, dimmer settings (dimmers with adjustments to brightness range), wiring method, and number of LED modules. For best results, set dimmer position at maximum before adjusting to a lower light level.

## Good Earth Lighting® - 5-YEAR LIMITED WARRANTY:

The manufacturer warrants this lighting fixture to be free from defects in materials and workmanship for a period of (5) years from the date of original purchase by the consumer. The fixture is not warranted for use in a commercial or retail application. The warranty is limited to use in a residential environment. We will repair or replace (at our option) the unit in the original color and style if available, or in a similar color and style if the original item has been discontinued, without charge. Defective units must be properly packed and returned to the manufacturer with a letter of explanation and your original purchase receipt showing date of purchase. Call **1-800-291-8838** to obtain a return authorization number and an address where to ship your defective product. **Note:** C.O.D. shipments will **NOT** be accepted. The liability of the manufacturer is in any case limited to replacement of the defective light fixture product. The manufacturer will not be liable for any other loss, damage, labor costs, or injury which is caused by the product. This limitation upon the liability of the manufacturer includes any loss, damage, labor costs, or injury which is (I) to person or property or otherwise; (II) incidental or consequential in nature; (III) based upon theories of warranty, contract, negligence, strict liability, tort, or otherwise; or (IV) directly, or indirectly related to the sale, use, or repair of the product. This warranty gives you specific rights, and you may also have other rights which vary from state to state.

## FCC STATEMENT:

This device complies with Part 15 of the FCC rules. Operation is subject to the following two conditions: (1) This device may not cause harmful interference, and (2) this device must accept any interference received, including interference that may cause undesired operation. Warning: Changes or modifications to this unit not expressly approved by the party responsible for compliance could void the user's authority to operate the equipment. Note: This equipment has been tested and found to comply with the limits for a Class B digital device, pursuant to Part 15 of the FCC rules. These limits are designed to provide reasonable protection against harmful interference in a residential installation. This equipment generates, uses and can radiate radio frequency energy and, if not installed and used in accordance with the instructions, may cause harmful interference to radio communications. However, there is no guarantee that the interference will not occur in a particular installation. If this equipment does cause harmful interference to radio or television reception, which can be determined by turning the equipment off and on, the user is encouraged to try to correct the interference by one or more of the following measures: 1) Reorient or relocate the receiving antenna. 2) Increase the separation between the equipment and receiver. 3) Connect the equipment into an outlet on a circuit different from that of the receiver. 4) Consult the dealer or an experienced radio/TV technician for help.

**FCC responsible party name :** Good Earth Lighting, Inc. **Address:** 1400 E Business Center Drive, Ste. 108, Mount Prospect, IL 60056, USA

**Telephone number:** 1-800-291-8838



## Need Help?

Please visit our website at: <https://goodearthlighting.com/contact-us> or call the Customer Care Center at 1-800-291-8838, 8:30 a.m.-5 p.m., CST, Monday-Friday.

Good Earth Lighting® 1400 East Business Center Drive, Ste. 108 Mount Prospect, IL 60056

Good Earth Lighting® is a registered trademark of Good Earth Lighting, Inc.

© 2022 Good Earth Lighting, Inc. REV11.22

Printed in China

## RECHERCHE DE LA CAUSE DES PROBLÈMES

Vérifiez que la tension secteur au niveau du luminaire est correcte.

Assurez-vous que les fils du luminaire sont sous tension. S'il n'y a pas de tension, vérifiez toutes les connexions.

Vérifiez que l'appareil est correctement mis à la terre.

**Si le luminaire ne s'allume pas :**

Vérifiez l'interrupteur pour vous assurer qu'il ne présente aucun défaut.

Vérifiez le fusible et assurez-vous que le disjoncteur ne se déclenche pas, puis vérifiez les connexions de câblage.

## NETTOYAGE ET MAINTENANCE

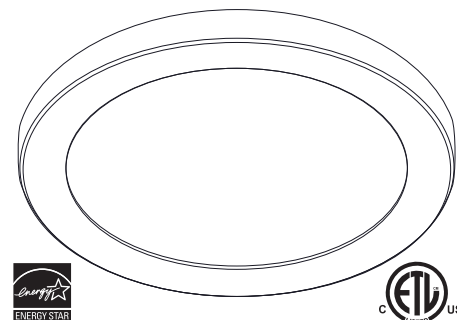
**MISE EN GARDE :** Assurez-vous que la température du luminaire est suffisamment fraîche pour que vous puissiez toucher le luminaire.

Ne nettoyez **PAS** et n'effectuez **PAS** de maintenance lorsque le luminaire est allumé.

Nettoyez la lentille avec une solution de nettoyage non abrasive.

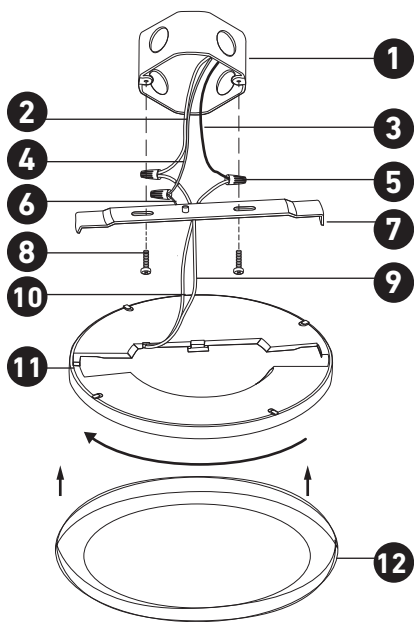
N'ouvrez pas le luminaire pour nettoyer les DEL. Ne touchez **PAS** les DEL.

Ne vaporisez pas de liquide directement sur les DEL, le codon d'alimentation du luminaire à DEL ou d'autres câbles.



**LISEZ ATTENTIVEMENT LES INSTRUCTIONS AVANT D'INSTALLER LE LUMINAIRE.** Conservez ces instructions, car vous pourriez en avoir besoin ultérieurement.

Figure 1



- ① BOÎTIER DE PRISES DE COURANT (NON INCLUS)
- ② FIL D'ALIMENTATION BLANC
- ③ FILE D'ALIMENTATION NOIR
- ④ FIL DE MISE À LA TERRE DU CIRCUIT D'ALIMENTATION
- ⑤ CAPUCHON DE CONNEXION (x3)
- ⑥ FIL DE MISE À LA TERRE DU LUMINAIRE
- ⑦ SUPPORT DE MONTAGE
- ⑧ VIS DE MONTAGE (x2)
- ⑨ FIL BLANC DU LUMINAIRE
- ⑩ FIL NOIR DU LUMINAIRE
- ⑪ PANNEAU DE FIXATION DU LUMINAIRE
- ⑫ GARNITURE DÉCORATIVE

## INSTALLATION

**VEUILLEZ SUIVRE LES ÉTAPES CI-DESSOUS POUR L'INSTALLATION.**

- ① COUPEZ L'ALIMENTATION ÉLECTRIQUE PRINCIPALE À PARTIR DU COFFRET DE FUSIBLES/DU DISJONCTEUR PRINCIPAL !
- ② Retirez le contenu de la boîte. Assurez-vous qu'il ne manque aucune pièce. Référez-vous à l'illustration dans ce mode d'emploi.
- ③ Tirez sur les FILS D'ALIMENTATION (2 et 3) et sur le FIL DE MISE À LA TERRE DU CIRCUIT D'ALIMENTATION (4) pour les faire sortir du BOÎTIER DE PRISES DE COURANT (1)
- ④ Attachez le SUPPORT DE MONTAGE(7) au BOÎTIER DE PRISES DE COURANT (1). Utilisez le trou oblong du SUPPORT DE MONTAGE (7) et les VIS DE MONTAGE (8).
- ⑤ Effectuez les connexions suivantes (Fig. 1) à l'aide des CAPUCHONS DE CONNEXION (5) :  
LE FIL D'ALIMENTATION BLANC (NEUTRE/COMMUN) (2) AVEC LE FIL BLANC DU LUMINAIRE (9).  
LE FIL D'ALIMENTATION NOIR (LIGNE) (3) AVEC LE FIL NOIR DU LUMINAIRE (10).  
LE FIL DE MISE À LA TERRE DU CIRCUIT D'ALIMENTATION (4) AVEC LE FIL DE MISE À LA TERRE DU LUMINAIRE (6).  
Si nécessaire, enroulez toutes les connexions de fils dans du ruban électrique pour assurer une connexion sécurisée.
- ⑥ Remettez soigneusement tout le câblage dans le BOÎTIER DE PRISES DE COURANT (1).
- ⑦ Placez le PANNEAU DE FIXATION DU LUMINAIRE (11) sur le BOÎTIER DE PRISES DE COURANT (1). Attachez le PANNEAU DE FIXATION DU LUMINAIRE (11) au BOÎTIER DE PRISES DE COURANT (1) en faisant tourner et en verrouillant le luminaire sur le SUPPORT DE MONTAGE (7).
- ⑧ Sélectionnez votre couleur pour la garniture décorative. La GARNITURE DÉCORATIVE (12) se fixe magnétiquement sur le PANNEAU DE FIXATION DU LUMINAIRE (11).
- ⑨ Rétablissez le courant au niveau du coffret de fusibles/du disjoncteur. Vérifiez le fonctionnement du luminaire à DEL intégrées.
- ⑩ L'installation est maintenant terminée.

# INFORMATIONS RELATIVES À LA SÉCURITÉ



Coupez l'alimentation électrique avant l'installation, une inspection ou le démontage. Prenez toutes les précautions nécessaires lors de l'exécution de cette procédure.



Consultez un électricien professionnel pour assurer un branchement correct du circuit de dérivation. Conducteurs d'alimentation à 90° C minimum. Mettez correctement l'enceinte à la terre. Il est impératif que la prise de courant soit correctement mise à la terre.



**N'INVERSEZ PAS LES CONNEXIONS CONDUCTRICES ET NEUTRES, CAR LA SÉCURITÉ SERAIT COMPROMISE.**



Ce luminaire à DEL intégrées n'a pas de lampe/d'ampoule à remplacer.



Ne retirez pas et ne touchez pas l'intérieur de la lentille en plastique qui recouvre le panneau de DEL.

**DISPOSITIONS GÉNÉRALES :** Tous les raccordements électriques doivent être conformes au Code électrique national (C.E.N.) et aux codes locaux. Normes : Si vous ne savez pas quelles sont les connexions de câblage électrique appropriées, contactez et engagez un électricien professionnel. Utilisez uniquement des fils homologués UL ou IEC pour les connexions d'entrée/de sortie.

Retirez le luminaire et les composants de montage de la boîte, et assurez-vous qu'il ne manque aucune pièce. Reportez-vous aux illustrations de ce mode d'emploi.

**VARIATION DE L'INTENSITÉ LUMINEUSE :** Ce produit est compatible avec la plupart des gradateurs de type résidentiel courants. Les performances de variation de l'intensité lumineuse dépendent du gradateur, des réglages du gradateur (gradateurs avec réglage de la plage de luminosité), de la méthode de câblage et du nombre de modules de DEL. Pour obtenir les meilleurs résultats possibles, réglez le gradateur sur le maximum avant de passer à un niveau d'éclairage inférieur.

## Good Earth Lighting® - GARANTIE LIMITÉE DE 5 ANS:

Le fabricant garantit que ce luminaire ne comporte pas de défaut de matériau ou de vice de fabrication pendant une période de (5) ans après la date de l'achat original par le consommateur. Le luminaire n'est pas garanti en cas d'emploi dans un magasin de vente au détail ou autre environnement commercial. La garantie est limitée à une utilisation dans un environnement résidentiel. Nous réparerons ou remplacerons sans frais (à notre choix) le luminaire dans la couleur et le style d'origine dans la mesure des disponibilités, ou dans une couleur et un style similaires si l'article original n'est plus fabriqué. Les luminaires défectueux doivent être conditionnés de façon appropriée et renvoyés au fabricant avec une lettre d'explication et l'original de votre reçu indiquant la date de l'achat. Téléphonnez au **1-800-291-8838** pour obtenir un numéro d'autorisation de renvoi et une adresse pour y envoyer votre produit défectueux. **Remarque : AUCUN** envoi en port dû ne sera accepté. La responsabilité du fabricant est limitée dans tous les cas au remplacement du luminaire défectueux. Le fabricant n'assumera aucune responsabilité en cas de pertes, de dommages, de frais de main-d'œuvre ou de blessures causés par le produit. Cette limitation à la responsabilité du fabricant comprend toute perte, tout dommage, tout coût de main-d'œuvre ou tout dommage (I) causé à une personne ou à un bien ou autrement ; (II) de nature accessoire ou consécutive ; (iii) basé sur les théories de la garantie, des contrats, des fautes, de la responsabilité sans faute, de la responsabilité quasi-délictuelle ou autres ; ou (iv) directement ou indirectement en liaison avec la vente, l'utilisation ou la réparation du produit. Cette garantie vous confère des droits particuliers, et vous pouvez également avoir d'autres droits en fonction de l'État ou de la province où vous résidez.

**DÉCLARATION DE LA FCC:** Cet appareil est conforme à l'alinéa 15 du règlement de la FCC. Son fonctionnement est soumis aux deux conditions suivantes : (1) Cet appareil ne doit pas causer d'interférences nuisibles et (2) cet appareil doit accepter toutes les interférences reçues, y compris les interférences pouvant causer un fonctionnement non souhaité. Avertissement : Les modifications non autorisées expressément par la partie responsable de la conformité peuvent annuler le droit de l'utilisateur de se servir de cet appareil. L'utilisateur est avisé que les modifications non autorisées expressément par la partie responsable de la conformité peuvent annuler le droit de l'utilisateur de se servir de cet appareil. Remarque : Cet appareil a été testé et déclaré conforme aux limites imposées aux appareils numériques de classe B, conformément à l'alinéa 15 du règlement de la FCC. Ces limites sont destinées à assurer une protection raisonnable contre les interférences nuisibles dans un environnement résidentiel. Cet appareil génère, utilise et peut émettre de l'énergie radiofréquence et, s'il n'est pas installé et utilisé conformément aux instructions, risque de provoquer des interférences nuisibles aux communications radio. Cependant, tout risque d'interférence ne peut être totalement exclu. S'il constate des interférences nuisibles à la réception des signaux de radio ou de télévision (il suffit, pour le vérifier, d'allumer et d'éteindre successivement l'appareil), l'utilisateur devra prendre les mesures nécessaires pour les éliminer. À cette fin, il devra : 1) réorienter ou déplacer l'antenne de réception; 2) augmenter la distance entre l'équipement et le récepteur; 3) brancher l'appareil sur une prise de courant appartenant à un circuit différent de celui du récepteur; 4) consultez le détaillant ou un technicien en radio ou en télévision expérimenté afin d'obtenir de l'aide. **Nom de la partie responsable FCC:** Good Earth Lighting, Inc. **Adresse:** 1400 E Business Center Drive, STE 108, Mount Prospect IL 60056, USA **Numéro de téléphone:** 1-800-291-8838

## Avez-vous besoin d'assistance?

Veillez vous rendre sur notre site Web : <https://goodearthlighting.com/contact-us/>; ou téléphonez au Centre de service à la clientèle au 1-800-291-8838 de 8h30 à 17h00, HNC, du lundi au vendredi.

Good Earth Lighting® 1400 East Business Center Drive, Ste. 108 Mount Prospect, IL 60056

Good Earth Lighting® est une marque déposée de Good Earth Lighting, Inc.

© 2022 Good Earth Lighting, Inc. REV11.22

Imprimé en Chine

## RESOLUCIÓN DE PROBLEMAS

Compruebe si la tensión de línea en el accesorio para iluminación es correcta.

Asegúrese de que haya tensión en los cables del accesorio tipo lámpara. Si no hay tensión, compruebe todas las conexiones.

Compruebe si el accesorio para iluminación está conectado a tierra adecuadamente.

**Compruebe el interruptor para asegurarse de que no haya defectos.**

Compruebe el interruptor para asegurarse de que no haya defectos.

Compruebe el fusible para determinar si se ha fundido o el cortacircuito para ver si ha saltado y luego compruebe las conexiones de cableado.

## LIMPIEZA Y MANTENIMIENTO

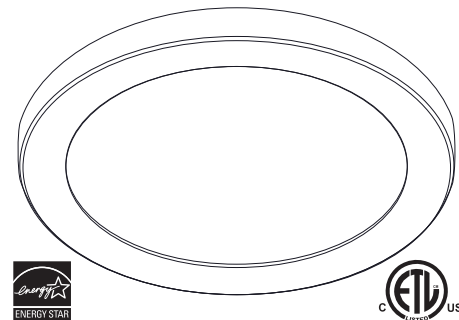
**PRECAUCIÓN:** Asegúrese de que la temperatura del accesorio para iluminación sea lo suficientemente fría para tocarlo.

**NO** realice limpieza ni mantenimiento mientras el accesorio para iluminación esté encendido.

Limpie los lentes con una solución limpiadora no abrasiva.

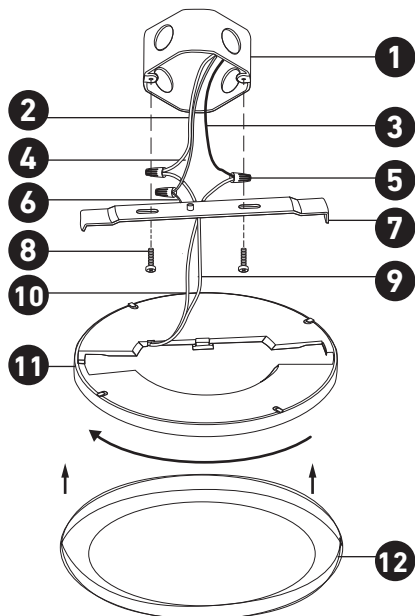
No abra el accesorio para iluminación para limpiar las luces LED. No toque las luces LED.

No rocíe líquido directamente sobre las luces LED, el accionador LED o el cableado.



**LEA ESTO DETENIDAMENTE ANTES DE INSTALAR EL ACCESORIO PARA ILUMINACIÓN.** Guarde estas instrucciones, ya que es posible que las necesite en una fecha posterior.

Figura 1



- 1 CAJA DE SALIDA ELÉCTRICA (NO INCLUIDA)
- 2 CABLE DE ALIMENTACIÓN BLANCO
- 3 CABLE DE ALIMENTACIÓN NEGRO
- 4 CABLE DE CONEXIÓN A TIERRA DE LA ALIMENTACIÓN
- 5 TUERCA PARA CABLES (x3)
- 6 CABLE DE CONEXIÓN A TIERRA DEL ACCESORIO PARA ILUMINACIÓN
- 7 SOPORTE DE MONTAJE
- 8 TORNILLO DE MONTAJE (x2)
- 9 CABLE BLANCO DEL ACCESORIO PARA ILUMINACIÓN
- 10 CABLE NEGRO DEL ACCESORIO PARA ILUMINACIÓN
- 11 BANDEJA DEL ACCESORIO PARA ILUMINACIÓN
- 12 MOLDURA DECORATIVA

## INSTALACIÓN

**POR FAVOR, SIGA ESTOS PASOS PARA REALIZAR LA INSTALACIÓN.**

- 1 ¡DESCONECTE EL SUMINISTRO ELÉCTRICO PRINCIPAL DE LA CAJA DE FUSIBLES/CORTACIRCUITO PRINCIPAL!
- 2 Saque el contenido de la caja. Asegúrese de que no falte ninguna pieza. Consulte la ilustración incluida en este manual de instrucciones.
- 3 Jale los CABLES DE ALIMENTACIÓN (2 y 3) y el CABLE DE CONEXIÓN A TIERRA DE LA ALIMENTACIÓN (4) hacia fuera de la CAJA DE SALIDA ELÉCTRICA (1)
- 4 Instale el SOPORTE DE MONTAJE (7) en la CAJA DE SALIDA ELÉCTRICA (1). Utilice el agujero ranurado ubicado en el SOPORTE DE MONTAJE (7) y los TORNILLOS DE MONTAJE (8).
- 5 Haga las siguientes conexiones (Fig. 1) utilizando las TUERCAS PARA CABLES (5):  
 CABLE DE ALIMENTACIÓN BLANCO (NEUTRAL/COMÚN) (2) AL CABLE BLANCO DEL ACCESORIO PARA ILUMINACIÓN (9).  
 CABLE DE ALIMENTACIÓN NEGRO (LÍNEA) (3) AL CABLE NEGRO DEL ACCESORIO PARA ILUMINACIÓN (10).  
 CABLE DE CONEXIÓN A TIERRA DE LA ALIMENTACIÓN (4) AL CABLE DE CONEXIÓN A TIERRA DEL ACCESORIO PARA ILUMINACIÓN (6).  
 Si es necesario, envuelva todas las conexiones de cables con cinta aislante para garantizar una conexión segura.
- 6 Meta cuidadosamente todo el cableado de vuelta en la CAJA DE SALIDA ELÉCTRICA (1).
- 7 Coloque la BANDEJA DEL ACCESORIO PARA ILUMINACIÓN (11) sobre la CAJA DE SALIDA ELÉCTRICA (1). Sujete la BANDEJA DEL ACCESORIO PARA ILUMINACIÓN (11) a la CAJA DE SALIDA ELÉCTRICA (1) rotando y fijando el accesorio para iluminación sobre el SOPORTE DE MONTAJE (7).
- 8 Seleccione el color de su moldura. La MOLDURA DECORATIVA (12) se sujetará magnéticamente a la BANDEJA DEL ACCESORIO PARA ILUMINACIÓN (11).
- 9 Restablezca la alimentación eléctrica en la caja de fusibles/cortacircuito. Compruebe el funcionamiento del accesorio para iluminación LED integrado.
- 10 La instalación está completa.

# INFORMACIÓN DE SEGURIDAD



Desconecte la alimentación eléctrica antes de la instalación, inspección o remoción. Tome todas las precauciones necesarias mientras esté realizando este procedimiento.



Consulte a un electricista calificado para asegurarse que el conductor del circuito derivado es correcto. Conductores de alimentación de 90 °C como mínimo. Carcasa cerrada conectada a tierra adecuadamente. ES IMPERATIVO QUE EL TOMACORRIENTE ESTÉ CONECTADO A TIERRA ADECUADAMENTE.



NO INVIERTA LAS CONEXIONES CON CORRIENTE Y NEUTRAL; DE LO CONTRARIO, SE PONDRÁ EN PELIGRO LA SEGURIDAD.



Este accesorio para iluminación LED integrado no tiene lámpara/bombilla que reemplazar.



No retire ni toque el interior del lente de plástico que cubre el panel LED.

**GENERAL:** Todas las conexiones eléctricas se deben hacer de acuerdo con los estándares de los códigos eléctricos locales y del Código Eléctrico Nacional (N.E.C.) estadounidense. Si usted no está familiarizado con las conexiones de cableado eléctrico correctas, contacte a un electricista calificado y obtenga sus servicios. Utilice cable aprobado por UL o la IEC solo para conexiones de entrada/salida.

Saque de la caja el accesorio para iluminación y los componentes de montaje, y asegúrese de que no falte ninguna pieza. Consulte las piezas en la ilustración incluida en este manual de instrucciones.

**ATENUACIÓN:** Este producto es compatible con la mayoría de los atenuadores comunes de tipo residencial. El rendimiento de atenuación dependerá del atenuador, los ajustes del atenuador (atenuadores con ajustes a un intervalo de luminosidad), el método de cableado y el número de módulos LED. Para obtener los mejores resultados, ponga la posición del atenuador en el máximo antes de ajustarlo a un nivel de iluminación más bajo.

### Good Earth Lighting® - GARANTÍA LIMITADA DE 5 AÑOS:

El fabricante garantiza que este accesorio para iluminación estará libre de defectos de materiales y de fabricación por un período de (8) años a partir de la fecha de compra original por el consumidor. El accesorio para iluminación no está garantizado para utilizarse en una aplicación comercial o minorista. La garantía está limitada al uso en un entorno residencial. Repararemos o reemplazaremos (a nuestra opción) la unidad en el color y estilo originales, si se encuentran disponibles, o en un color y estilo similares si el artículo original ha sido descontinuado, sin cargo alguno. Las unidades defectuosas deben ser empaquetadas apropiadamente y enviadas al fabricante con una carta de explicación y su recibo de compra original que muestre la fecha de compra. Llame al **1-800-291-8838** para obtener un número de autorización de devolución y una dirección a la que enviar su producto defectuoso. **Nota: NO** se aceptarán envíos contra reembolso (C.O.D.). La responsabilidad del fabricante está en cualquier caso limitada al reemplazo del producto que consiste en el accesorio para iluminación defectuoso. El fabricante no será responsable de ninguna otra pérdida, daño, costo de mano de obra o lesión que el producto cause. Esta limitación de la responsabilidad del fabricante incluye toda pérdida, daño, costo de mano de obra o lesión que sea (I) a una persona o a bienes materiales u otra cosa; (II) sea de carácter incidental o emergente; (III) se base en teorías de garantía, contrato, negligencia, responsabilidad estricta, agravio o de otro tipo; o (IV) se relacione directa o indirectamente con la venta, el uso o la reparación del producto. Esta garantía le confiere a usted derechos específicos y es probable que usted tenga también otros derechos, que varían de un estado a otro.

**DECLARACIÓN DE LA FCC:** Este dispositivo cumple con la Parte 15 de las reglas FCC. El funcionamiento está sujeto a las siguientes dos condiciones: (1) Este dispositivo no debe causar interferencia perjudicial y (2) debe aceptar cualquier interferencia recibida, incluida la interferencia que pudiese causar un funcionamiento no deseado. Advertencia: Los cambios o las modificaciones a esta unidad que no estén expresamente aprobados por la parte responsable del cumplimiento podrían anular la autorización del usuario para utilizar el equipo. Se le advierte al usuario que todo cambio o modificación a esta unidad que no esté expresamente aprobada por la parte responsable del cumplimiento podría anular la autorización del usuario para utilizar el equipo. Nota: Este equipo ha sido probado, y se ha verificado que cumple los límites para un dispositivo digital clase B, conforme a la sección 15 de las reglas de la FCC. Estos límites están diseñados para proporcionar protección razonable contra interferencias perjudiciales en una instalación residencial. Este equipo genera, utiliza y puede irradiar energía de radiofrecuencia y, si no se instala y se usa de acuerdo con las instrucciones, puede causar interferencia perjudicial para las comunicaciones de radio. Sin embargo, no se garantiza que no se producirán interferencias en una instalación en especial. Si este equipo causa interferencia perjudicial a la recepción de radio o televisión, lo que se puede determinar al encender y apagar el equipo, se recomienda al usuario que intente corregir la interferencia con una o más de las siguientes medidas: 1) Reoriente o reubique la antena de recepción. 2) Aumente la separación entre el equipo y el receptor. 3) Conecte el equipo en un tomacorriente de un circuito distinto del que está usando el receptor. 4) Solicite ayuda al distribuidor o a un técnico con experiencia en radio/TV.

**Nombre de la parte responsable de la FCC:** Good Earth Lighting, Inc. **Dirección:** 1400 E Business Center Drive, STE 108, Mount Prospect IL 60056. **Número de teléfono:** 1-800-291-8838



## ¿Necesita ayuda?

Por favor, visite nuestro sitio web en:

<https://goodearthlighting.com/contact-us> o llame al Centro de Atención al Cliente al **1-800-291-8838**, de 8:30 a.m. a 5 p.m., Hora Central (CST), de lunes a viernes

Good Earth Lighting® 1400 East Business Center Drive, Ste. 108 Mount Prospect, IL 60056

Good Earth Lighting® es una marca registrada de Good Earth Lighting, Inc.

© 2022 Good Earth Lighting, Inc. REV11.22

Impreso en China