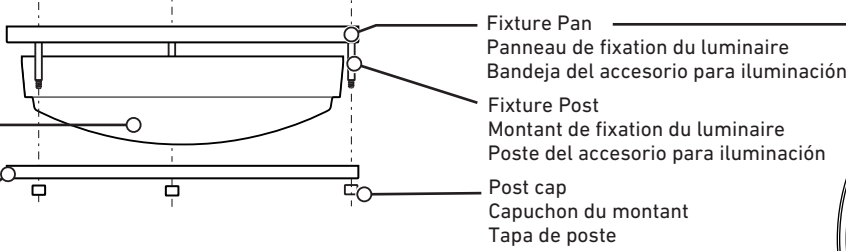
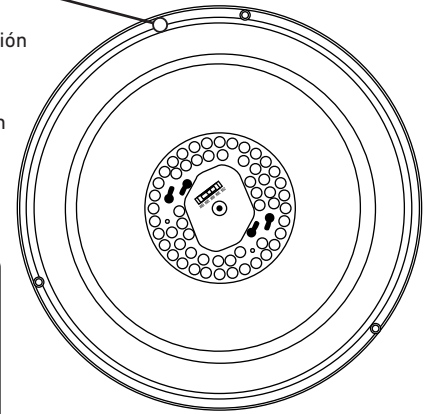




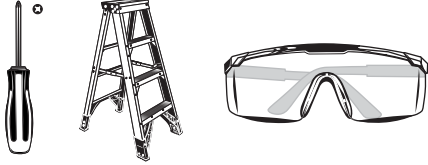
Diffuser
Diffuseur
Difusor
Decorative ring
Anneau de décoration
Anillo decorativo



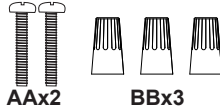
Fixture Pan
Panneau de fixation du luminaire
Bandeja del accesorio para iluminación
Fixture Post
Montant de fixation du luminaire
Poste del accesorio para iluminación
Post cap
Capuchon du montant
Tapa de poste



Required/
Nécessaire/
Obligatorio



Hardware kit*/ Trousse de
quincaillerie*/ Kit de aditamentos*



ENGLISH INSTRUCTIONS

SAFETY INFORMATION

ⓘ ATTENTION

- If unsure if the electrical box is properly grounded, or the box is plastic and has no ground wire, or are unfamiliar with the methods of properly grounding fixture, consult a qualified electrician.
- Read entire installation procedure before you begin and save instructions and the receipt for future reference.
- Suitable for **INDOOR** damp locations.

⚠ WARNING

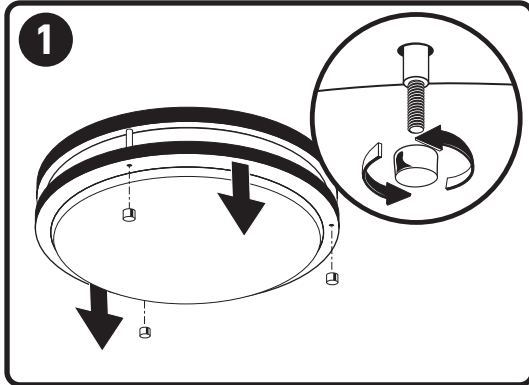
- Shut off power at the circuit breaker or fuse panel before removing the old fixture and/or installing a new one.
- Do not leave bare wires exposed.

⚠ CAUTION

- Do not look directly at LEDs for extended period of time.
- For electrical requirements, see fixture. Minimum 90°C supply conductors.

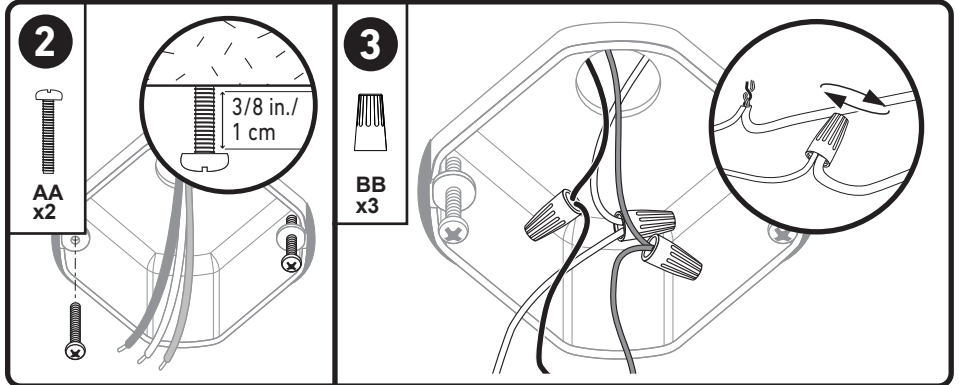
THIS FIXTURE IS DIMMABLE BY SPECIFIC FORWARD PHASE ELECTRONIC (TRIAC) DIMMERS. Dimmers tested to be compatible with this fixture are the Lutron Skylark® SCL-153P*, Diva® DVCL-153P*, Maestro® MACL-153M*, Toggler® TGCL-153P*, Lumea® LECL-153P*, Caseta® PD-6WCL*, Eaton Halo® SAL06P*. (This list of dimmers does not imply any guarantee or warranty of compatibility with a particular application. Dimmers not listed do not imply non-compatibility.)

PRE-INSTALLATION



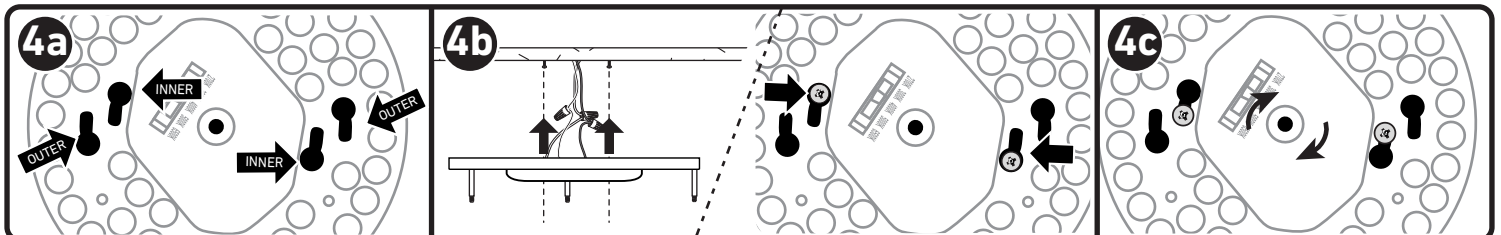
1 Remove all 3 post caps, diffuser, and decorative ring, and put aside for step 6A-6D.

INSTALLATION



2 Use the existing electrical box screws or the included box screws from the hardware kit. Drive the screws (AA) into the electrical box until there is about 3/8 in. (1 cm) between the ceiling and the underside of the screw head.

3 The fixture must be properly grounded. If the J-box (electrical junction box) has a ground wire, connect it to the fixture ground wire using wire nut (BB). Ground wires are normally green or bare copper. Connect the black supply lead with the black fixture wire, and the white supply lead with the white fixture wire using wire nuts (BB). Push connections and excess wire back into the J-box.



4a 2 sets of keyhole slots are located on the fixture pan. The inner two slots will accommodate a standard J-Box.

4b Simultaneously, position the keyhole slots over both box screws protruding from the J-Box, maneuver both screw heads through the larger round ends of both keyhole slots.

4c Twist the pan clockwise until both screw heads are captured in the narrow channels of the keyhole slots. Carefully tighten the screws down securely, without distorting or damaging the fixture pan.

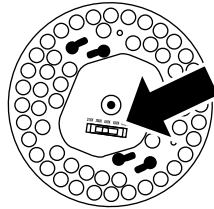
5 LIGHT SETTING SLIDE SWITCH

5

2700K 3000K 4000K 5000K 6500K



The slide switch allows the color temperature of the light to be adjusted between 5 values: 2700k, 3000k, 4000k, 5000k & 6500k.

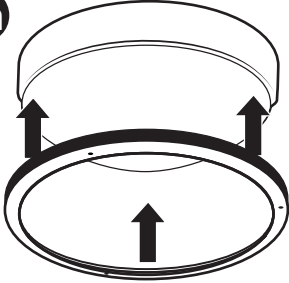


5

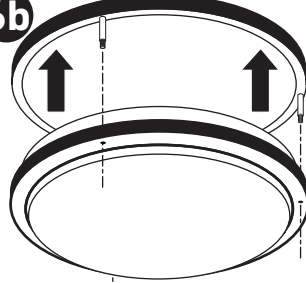
Locate the color temperature slide switch located toward the center of the fixture pan and select the color temperature, prior to attaching the diffuser.

REATTACHING THE DIFFUSER

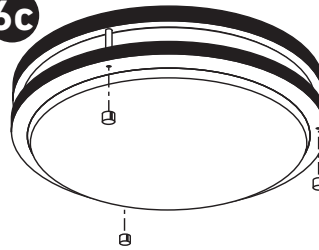
6a



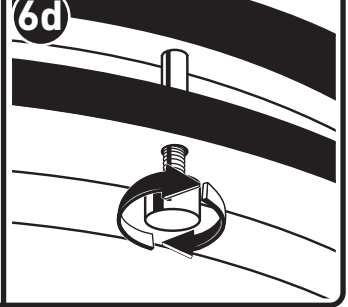
6b



6c



6d



- 6a Set the decorative ring into the diffuser.
- 6b Align the three holes in the decorative ring with the three posts on the fixture pan as the decorative ring and diffuser are held up to the fixture pan mounted on the ceiling.
- 6c The threaded end of each post will pass through the holes in the decorative ring for it to be installed.
- 6d Once in place, hold both the decorative ring in place and attach the post caps to secure the diffuser ring to the fixture pan.
- 7 Restore power to the electrical box and verify the fixture works properly.

TROUBLESHOOTING GUIDE

⚠ Before doing any work on the fixture, shut off power supply at the circuit breaker panel to avoid electrical shock.

PROBLEM	POSSIBLE CAUSE	CORRECTIVE ACTION
1. Light does not come on.	<ul style="list-style-type: none"> 1. Power/ light switch is off. 2. Fixture not properly wired to junction box. 3. Bad switch. 	<ul style="list-style-type: none"> 1. Verify power supply and light switch are on. 2. Check wiring connections. 3. Test or replace switch.
2. Fuse blows or circuit breaker trips when light is turned on.	<ul style="list-style-type: none"> 1. Discontinue use. 	<ul style="list-style-type: none"> 1. Call customer service (1-800-291-8838).

REPLACEMENT PARTS LIST

REPLACEMENT DIFFUSER ZD-FL1374-FWA | HARDWARE KIT ZH-FL1374-F00

5-YEAR LIMITED WARRANTY

Good Earth Lighting - The manufacturer warrants this lighting fixture to be free from defects in materials and workmanship for a period of (5) years from the date of original purchase by the consumer. The fixture is not warrantied for use in a commercial or retail application. The warranty is limited to use in a residential environment. We will repair or replace (at our option) the unit in the original color and style if available, or in a similar color and style if the original item has been discontinued, without charge. Defective units must be properly packed and returned to the manufacturer with a letter of explanation and your original purchase receipt showing date of purchase. Call **1-800-291-8838** to obtain a return authorization number and an address where to ship your defective product. Note: C.O.D. shipments will **NOT** be accepted. The liability of the manufacturer is in any case limited to replacement of the defective light fixture product. The manufacturer will not be liable for any other loss, damage, labor costs, or injury which is caused by the product. This limitation upon the liability of the manufacturer includes any loss, damage, labor costs, or injury which is (I) to person or property or otherwise; (II) incidental or consequential in nature; (III) based upon theories of warranty, contract, negligence, strict liability, tort, or otherwise; or (IV) directly, or indirectly related to the sale, use, or repair of the product. This warranty gives you specific rights, and you may also have other rights which vary from state to state.

FCC STATEMENT

This device complies with part 15 of the FCC Rules. Operation is subject to the following two conditions: (1) This device may not cause harmful interference, and (2) this device must accept any interference received, including interference that may cause undesired operation. Caution: Changes or modifications of this product is not expressly approved by the party responsible for compliance could void the user's authority to operate the equipment. **NOTE:** This equipment has been tested and found to comply with the limits for a Class B digital device, pursuant to Part 15 of the FCC Rules. These limits are designed to provide reasonable protection against harmful interference in a residential installation. This equipment generates, uses and can radiate radio frequency energy and, if not installed and used in accordance with the instructions, may cause harmful interference to radio communications. However, there is no guarantee that interference will not occur in a particular installation. If this equipment does cause harmful interference to radio or television reception, which can be determined by turning the equipment off and on, the user is encouraged to try to correct the interference by one or more of the following measures: -- Reorient or relocate the receiving antenna. -- Increase the separation between the equipment and receiver. -- Connect the equipment into an outlet on a circuit different from that to which the receiver is connected. -- Consult the dealer or an experienced radio/TV technician for help. **FCC responsible party name** : Good Earth Lighting Inc. **Address**: 1400 E Business Center Drive, STE 108 Mount Prospect, IL 60056 **USA. Telephone number**: 1-800-291-8838



Please visit our website at:
<https://goodearthlighting.com/contact-us> or call the Customer Care Center **1-800-291-8838**, 8:30 a.m.-5 p.m., CST, Monday-Friday.

Good Earth Lighting® 1400 East Business Center Drive, Ste. 108 Mount Prospect, IL 60056
Good Earth Lighting® is a registered trademark of Good Earth Lighting, Inc. © 2023 Good Earth Lighting, Inc.
 REV5.23

INFORMATIONS RELATIVES À LA SÉCURITÉ

⚠ ATTENTION

- Si vous ne savez pas de façon certaine si le coffret électrique est mis à la terre correctement, si le coffret électrique est en plastique et n'a pas de fil de mise à la terre ou si vous ne connaissez pas les façons de mettre votre luminaire correctement à la terre, consultez un électricien professionnel.
- **Lisez toute la procédure d'installation avant de commencer, et conservez les instructions en vue de référence future.**
- Appropriée pour des endroits humides **À L'INTÉRIEUR.**

⚠ AVERTISSEMENT

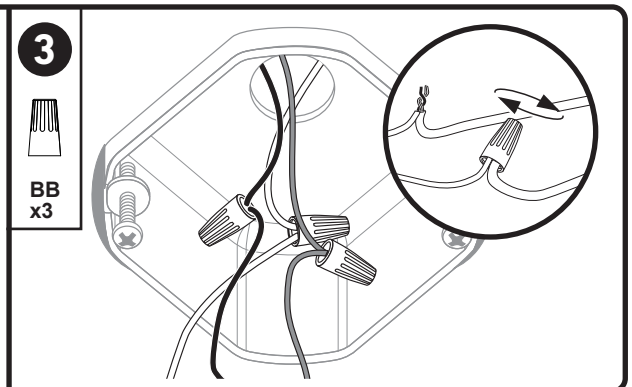
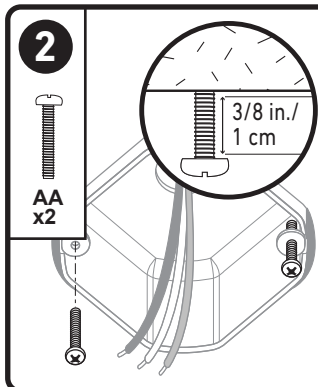
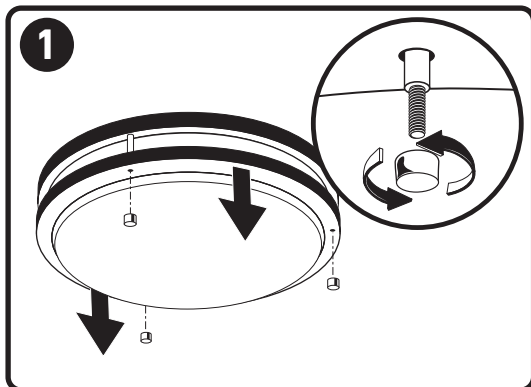
- **Mettez hors tension au niveau du disjoncteur ou du panneau de fusibles avant de retirer l'ancien luminaire et/ou d'en installer un nouveau.**
- Ne pas laisser de fils nus exposés.

⚠ MISE EN GARDE

- Ne pas fixer directement les DEL des yeux pendant des périodes prolongées.
- Voir le luminaire pour connaître les spécifications électriques. Conducteurs d'alimentation à 90° C minimum.

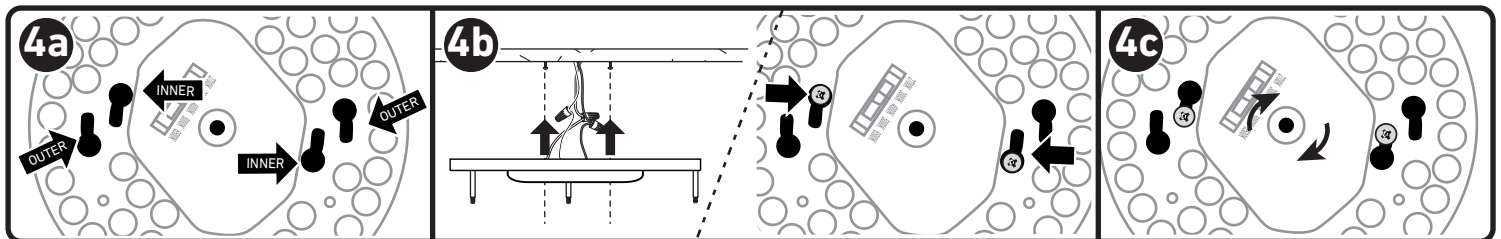
LUMINAIRE À INTENSITÉ RÉGLABLE PAR GRADATEURS ÉLECTRONIQUES À PHASE DIRECTE (TRIAC) SPÉCIFIQUE. Gradateurs testés pour être compatibles avec ce luminaire : Lutron Diva® DVCL-153P*, Maestro® MACL-153M*, Toggler® TGCL-153P*. (Cette liste de gradateurs n'implique pas de garantie de produits fournis par des tiers ou de garantie de compatibilité avec une application particulière. Certains gradateurs ne figurant pas sur cette liste ne sont pas forcément incompatibles.)

PRÉ-INSTALLATION



INSTALLATION

- 1 Retirez les trois capuchons des montants, le diffuseur et l'anneau décoratif, et mettez-les de côté pour l'étape 6A-6D.
- 2 Utilisez les vis de boîtier électrique existantes ou les vis de boîtier fournies dans le kit de petit matériel de fixation. Enfoncez les vis (AA) dans le boîtier électrique jusqu'à ce qu'il y ait environ 1 cm / 3/8 po entre le plafond et le dessous de la tête de la vis.
- 3 Le luminaire doit être mis correctement à la terre. Si la boîte de jonction électrique possède un fil de mise à la terre, connectez-le au fil de mise à la terre du luminaire à l'aide du capuchon de connexion (BB). Les fils de mise à la terre sont normalement verts ou couleur de cuivre nu. Connectez le fil d'alimentation noir au fil noir du luminaire, et le fil d'alimentation blanc au fil blanc du luminaire en utilisant des capuchons de connexion (BB). Enfoncez les connecteurs et les longueurs excédentaires de fil arrière à l'intérieur de la boîte de jonction électrique.



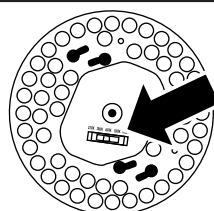
- 4a 2 séries de fentes en forme de trous de serrure sont situées sur le panneau de fixation du luminaire. Les deux fentes intérieures sont compatibles avec une boîte de jonction électrique standard.
- 4b Simultanément, positionnez les fentes en forme de trou de serrure sur les deux vis dépassant de la boîte de jonction électrique, manœuvrez les deux têtes de vis à travers les extrémités rondes les plus grandes des deux fentes en forme de trou de serrure.
- 4c Faites tourner le panneau dans le sens des aiguilles d'une montre jusqu'à ce que les têtes de vis soient capturées par la partie étroite des fentes en forme de trous de serrure. Serrez les vis à fond en les enfonçant sans toutefois déformer ou endommager le panneau de fixation du luminaire.

INTERRUPTEUR COULISSANT DE RÉGLAGE DE L'INTENSITÉ LUMINEUSE – 5 OPTIONS

5 2700K 3000K 4000K 5000K 6500K

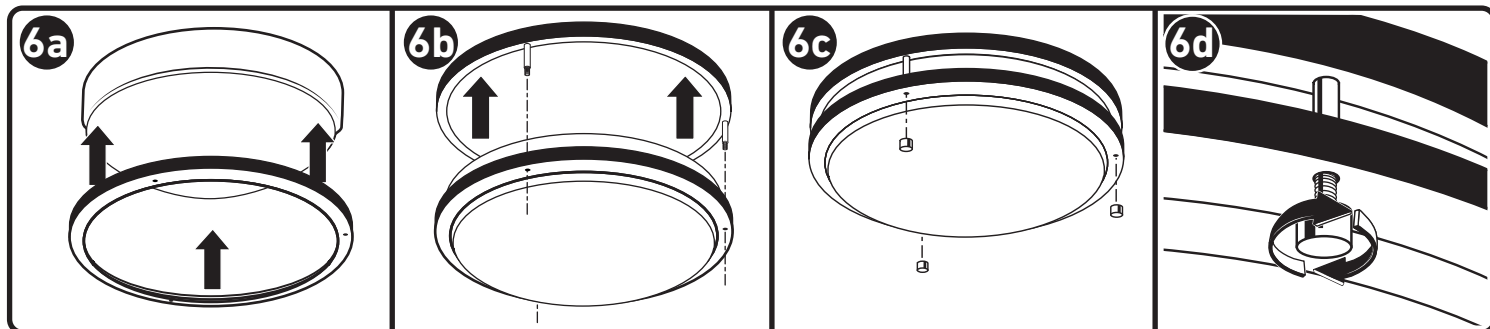


L'interrupteur coulissant permet d'ajuster la température de la couleur entre cinq valeurs différentes : 2 700 k, 3 000 k, 4 000 k, 5 000 k & 6 500 k.



- 5 Localisez l'interrupteur coulissant pour la sélection de la température de couleur qui est situé vers le centre de l'appareil, et sélectionnez la température de couleur avant de sécuriser le diffuseur.

RATTACHEMENT DU DIFFUSEUR



- 6a** Placez l'anneau décoratif dans le diffuseur.
- 6b** Alignez les trois trous de l'anneau décoratif sur les trois montants du panneau de fixation lorsque l'anneau décoratif et le diffuseur sont maintenus sur le panneau de fixation monté au plafond.
- 6c** L'extrémité fileté de chaque montant devra passer à travers les trous dans l'anneau décoratif pour qu'elle puisse être installée.
- 6d** Une fois en place, tenez l'anneau décoratif en place et attachez les capuchons des montants pour sécuriser l'anneau du diffuseur sur le panneau de fixation du luminaire.
- 7** Remettez le coffret électrique sous tension et assurez-vous que le luminaire fonctionne correctement.

GUIDE DE RECHERCHE DE LA CAUSE DES PROBLÈMES

⚠ Avant de manipuler le luminaire, coupez l'alimentation électrique sur le panneau central de disjoncteurs pour éliminer les risques de choc électrique.

PROBLÈME	CAUSE POSSIBLE	ACTION CORRECTIVE
1. La lumière ne s'allume pas.	1. L'interrupteur du luminaire est en position hors tension. 2. Le luminaire n'est pas raccordé correctement à la boîte de jonction. 3. L'interrupteur est défectueux.	1. Vérifiez que le luminaire est sous tension et que son bouton d'éclairage est allumé. 2. Inspectez les connexions de câblage. 3. Testez l'interrupteur ou remplacez-le.
2. Un fusible saute ou un disjoncteur se déclenche lorsque le luminaire est mis sous tension.	1. Cessez de l'utiliser.	1. Appelez notre Centre de service à la clientèle au (1-800-291-8838) .

LISTE DES PIÈCES DE RECHANGE

DIFFUSEUR DE RECHANGE ZD-FL1374-FWA | TROUSSE DE QUINCAILLERIE ZH-FL1374-F00

GARANTIE LIMITÉE DE 5 ANS

Le fabricant garantit que ce luminaire ne comporte pas de défaut de matériau ou de vice de fabrication pendant une période de (5) ans après la date de l'achat original par le consommateur. Le luminaire n'est pas garanti en cas d'emploi dans un magasin de vente au détail ou autre environnement commercial. La garantie est limitée à une utilisation dans un environnement résidentiel. Nous réparerons ou remplacerons sans frais (à notre choix) le luminaire dans la couleur et le style d'origine dans la mesure des disponibilités, ou dans une couleur et un style similaires si l'article original n'est plus fabriqué. Les luminaires défectueux doivent être conditionnés de façon appropriée et renvoyés au fabricant avec une lettre d'explication et l'original de votre reçu indiquant la date de l'achat. Téléphonnez au **1-800-291-8838** pour obtenir un numéro d'autorisation de renvoi et une adresse pour y envoyer votre produit défectueux. **Remarque : AUCUN** envoi en port dû ne sera accepté. La responsabilité du fabricant est limitée dans tous les cas au remplacement du luminaire défectueux. Le fabricant n'assumera aucune responsabilité pour de quelconques autres pertes, dommages, frais de remise en état ou blessures pouvant avoir été causés par le produit. Cette limitation de la responsabilité du fabricant couvre tous les dommages, pertes, frais de remise en état ou blessures (i) aux personnes, aux biens, ou autres, (ii) de nature indirecte ou accessoire, (iii) fondés sur les théories juridiques des garanties, des contrats, de la négligence, de la responsabilité sans faute, des actes délictuels ou quasi-délictuels, ou autres, ou (iv) directement ou indirectement en rapport avec la vente, l'emploi ou la réparation du produit. Cette garantie vous confère des droits particuliers, et vous pouvez aussi avoir d'autres droits, qui varient d'une province à l'autre.

DÉCLARATION DE CONFORMITÉ FCC

« Ce luminaire est conforme à la Partie 15 des Règlements de la FCC. Son utilisation est autorisée moyennant le respect des deux conditions suivantes : (1) Cet équipement ne doit pas causer d'interférences nuisibles et (2) cet équipement doit accepter toute interférence reçue, y compris les interférences qui risquent de causer un fonctionnement indésirable. Mise en garde : Toute modification ou altération de ce produit n'ayant pas été approuvée expressément par la partie responsable de la conformité annulerait le droit de l'utilisateur de se servir de cet équipement. REMARQUE : Ce luminaire a été testé et jugé conforme aux limites pour un équipement numérique de Classe B en vertu de la Partie 15 des Règlements de la FCC. Ces limites sont conçues pour assurer une protection raisonnable contre les interférences nuisibles dans une installation résidentielle. Cet équipement émet, utilise et peut rayonner de l'énergie de fréquence radio et, s'il n'est pas installé et utilisé conformément aux instructions, il pourrait causer des interférences nuisibles aux communications radio. Cependant, il n'existe aucune garantie qu'aucune interférence ne se produira dans une installation particulière. Si cet équipement cause des interférences nuisibles pour la réception de programmes à la radio ou à la télévision, ce qui peut être déterminé en allumant et en éteignant à plusieurs reprises l'équipement en question, l'utilisateur est encouragé à corriger l'interférence en prenant une ou plusieurs des mesures suivantes : -- Réorienter ou déplacer l'antenne de réception. -- Augmenter la distance entre l'équipement et le récepteur. -- Connecter l'équipement à une prise de courant raccordée à un circuit différent de celui auquel le récepteur est connecté. -- Consulter le détaillant ou un technicien radio ou télévision expérimenté pour lui demander conseil. **Nom de la partie responsable à la FCC : Adresse:** de Good Earth Lighting Inc. : 1400 E Business Center Drive, STE 108 Mount Prospect, IL 60056 (É.-U.). N° de téléphone : 1-800-291-8838

Avez-vous besoin d'assistance?

Veuillez vous rendre sur notre site Web à l'adresse <https://goodearthlighting.com/contact-us>; ou téléphonez au Centre de service à la clientèle au **1-800-291-8838** de 8h30 à 17h00, HNC, du lundi au vendredi.

Good Earth Lighting® 1400 East Business Center Drive, Ste. 108 Mount Prospect, IL 60056
Good Earth Lighting® est une marque déposée de Good Earth Lighting, Inc. © 2023 Good Earth Lighting, Inc. REV06.23

INFORMACIÓN DE SEGURIDAD

Ⓛ ATENCIÓN

- Si no está seguro de que la caja eléctrica tenga una puesta a tierra adecuada, si la caja es de plástico y no tiene una puesta a tierra o si no está familiarizado con los métodos de puesta a tierra adecuados para la lámpara, consulte a un electricista calificado.
- Lea todo el procedimiento de instalación antes de comenzar y guarde las instrucciones cerca del accesorio para iluminación para referencia futura.
- Adecuado para lugares húmedos INTERIORES.

⚠ ADVERTENCIA

- Desconecte la alimentación eléctrica en el panel de cortacircuitos o de fusibles antes de retirar el accesorio para iluminación viejo y/o instalar uno nuevo.

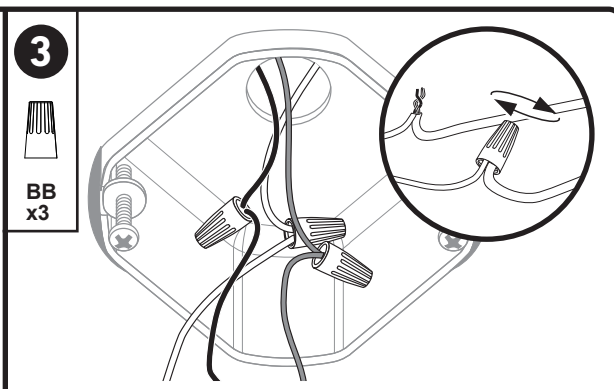
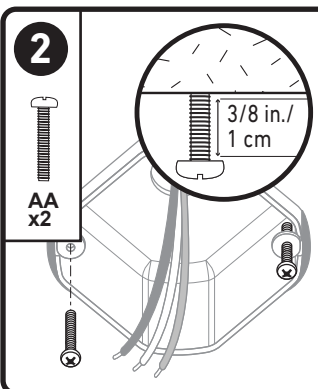
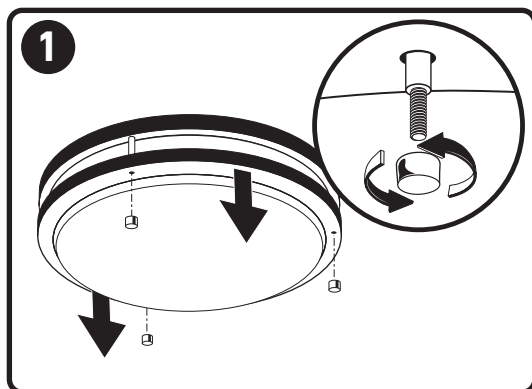
- No deje al descubierto los cables pelados.

⚠ PRECAUCIÓN

- No mire directamente a las luces LED durante un periodo de tiempo prolongado.
- Para conocer los requisitos eléctricos, fíjese en la lámpara. Conductores de electricidad para 90°C como mínimo.

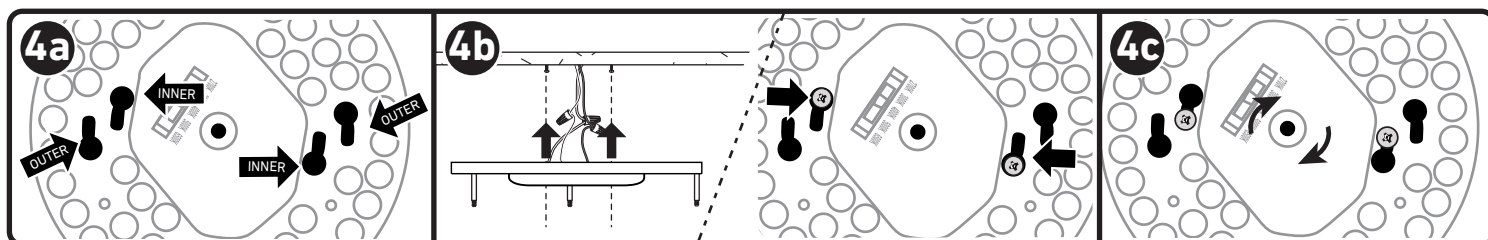
ESTE ACCESORIO PARA ILUMINACIÓN ES REGULABLE CON REGULADORES ELECTRÓNICOS DE LA INTENSIDAD DE LA LUZ DE FASE DE AVANCE (TRAIC) ESPECÍFICOS. Los reguladores de la intensidad de la luz que se ha comprobado que son compatibles con este accesorio para iluminación son el Lutron Skylark® SCL-153P*, Diva® DVCL-153P*, Maestro® MACL-153M*, Toggler® TGCL-153P*, Lumea® LECL-153P*, Caseta® PD-6WCL*, Eaton Halo® SAL06P*. (Esta lista de reguladores no implica ninguna garantía de compatibilidad con una aplicación en particular. Si no se mencionan otros reguladores, no se implica que no haya compatibilidad).

PREINSTALACIÓN



INSTALACIÓN

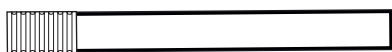
- 1 Retira las 3 tapas de poste, el difusor y el anillo decorativo, y póngalos a un lado para el paso 6A-6D.
- 2 Utilice los tornillos de la caja eléctrica existente o los tornillos de caja incluidos en el kit de herrajes. Apriete los tornillos (AA) en la caja eléctrica hasta que haya aproximadamente 3/8 de pulgada (1 cm) entre el techo y la parte inferior de la cabeza de los tornillos.
- 3 El accesorio para iluminación se debe conectar a tierra adecuadamente. Si la caja de conexiones (caja de conexiones eléctricas) tiene un cable de conexión a tierra, conecte dicho cable al cable de conexión a tierra del accesorio para iluminación utilizando una tuerca para cables (BB). Los cables de conexión a tierra son normalmente verdes o de cobre pelado. Conecte el hilo de suministro negro con el cable negro del accesorio para iluminación, y el hilo de suministro blanco con el cable blanco del accesorio para iluminación utilizando tuercas para cables (BB). Empuje las conexiones y el exceso de cable de vuelta hacia el interior de la caja de conexiones.



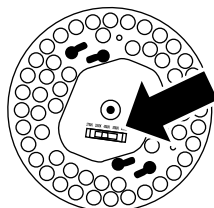
- 4a Hay 2 conjuntos de ranuras de bocallave ubicados en la bandeja del accesorio para iluminación. Las dos ranuras interiores acomodarán una caja de conexiones estándar.
- 4b Simultáneamente, posicione las ranuras de bocallave sobre ambos tornillos de caja que sobresalen de la caja de conexiones y maniobre ambas cabezas de tornillo a través de los extremos redondos más grandes de las ranuras de bocallave.
- 4c Gire la bandeja en el sentido de las agujas del reloj hasta que ambas cabezas de tornillo sean capturadas en los canales estrechos de las ranuras de bocallave. Apriete cuidadosa y firmemente los tornillos, sin distorsionar ni dañar la bandeja del accesorio para iluminación.

5 INTERRUPTOR DESLIZANTE DE AJUSTE DE LA LUZ

5 2700K 3000K 4000K 5000K 6500K

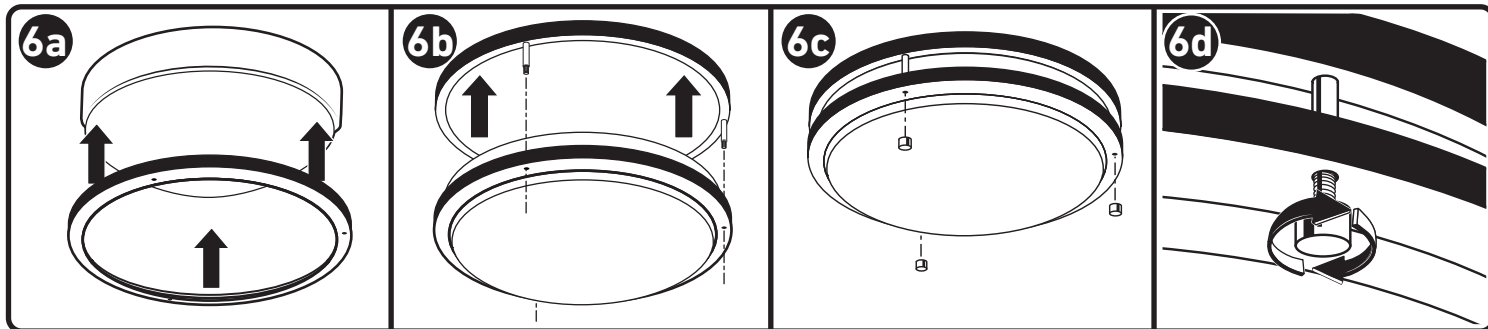


El interruptor deslizador permite que la temperatura de color de la luz se ajuste entre 5 valores: 2700K, 3000K, 4000K, 5000K y 6500K.



- 5 Localice el interruptor deslizador de la temperatura de color ubicado hacia el centro de la bandeja del accesorio para iluminación y seleccione la temperatura de color, antes de instalar el difusor.

REINSTALACIÓN DEL DIFUSOR



6a Coloque el anillo decorativo en el difusor.

6b Alinee los tres agujeros ubicados en el anillo decorativo con los tres postes ubicados en la bandeja del accesorio para iluminación mientras sujeta el anillo y el difusor contra la bandeja del accesorio para iluminación montada en el techo.

6c El extremo roscado de cada poste pasará a través de los agujeros ubicados en el anillo decorativo para realizar la instalación.

6d Una vez que esté colocado en la posición correcta, sujete el anillo decorativo en la posición correcta e instale las tapas de poste para fijar el anillo del difusor a la bandeja del accesorio para iluminación.

7 Restablezca la alimentación eléctrica a la caja eléctrica y verifique que el accesorio para iluminación funciona correctamente.

GUÍA DE RESOLUCIÓN DE PROBLEMAS

⚠ Antes de realizar cualquier trabajo en la lámpara, corte el suministro de electricidad en el panel del interruptor de circuito para evitar descargas eléctricas.

PROBLEMA	CAUSA POSIBLE	MEDIDA CORRECTIVA
1. La luz no se enciende.	1. El interruptor de alimentación/luz está en la posición de apagado. 2. El accesorio para iluminación no está cableado adecuadamente a la caja de conexiones. 3. Interruptor defectuoso.	1. Verifique que el interruptor de la fuente de alimentación y de la luz están en la posición de encendido. 2. Compruebe las conexiones de cableado. 3. Pruebe o reemplace el interruptor.
2. Cuando se enciende la luz, el fusible se quema o el interruptor de circuito se dispara.	1. Descontinúe el uso.	1. Call customer service (1-800-291-8838).

LISTA DE PIEZAS DE REPUESTO

DIFUSOR DE REPUESTO ZD-FL1374-FWA | **KIT DE ADITAMENTOS** ZH-FL1374-F00

GARANTÍA LIMITADA DE 5 AÑOS:

Good Earth Lighting® - El fabricante garantiza que esta lámpara no presentará defectos en los materiales ni en la mano de obra por un período de (5) años a partir de la fecha de compra original. La lámpara no está cubierta por esta garantía si se la utiliza en aplicaciones comerciales o minoristas. La garantía se limita al uso en entornos residenciales. Repararemos o reemplazaremos sin costo alguno (según nuestro criterio) la unidad en el color y el estilo originales si están disponibles, o en un estilo y un color similares si el artículo original se ha discontinuado. Las unidades defectuosas se deben empaquetar correctamente y devolver al fabricante con una carta explicativa y el recibo de compra original con la fecha de compra. Llame al **1-800-291-8838** para obtener un número de autorización de devolución y una dirección donde enviar el producto defectuoso. **NOTA: NO** se aceptarán envíos contrarrembolso (C.O.D., por sus siglas en inglés). La responsabilidad del fabricante se limita, en todos los casos, al reemplazo de la lámpara defectuosa. El fabricante no será responsable por ninguna pérdida, daños, costos de mano de obra o lesiones causadas por el producto. Esta limitación de la responsabilidad del fabricante incluye toda pérdida, daño, costos de mano de obra o lesión (I) que involucre a una persona o propiedad u otros casos; (II) que sea de naturaleza accidental o resultante; (III) que se base en teorías de la garantía, contrato, negligencia, responsabilidad estricta, agravio o de otro tipo; o (IV) que se relacione de manera directa o indirecta con la venta, uso o reparación del producto. Esta garantía le otorga derechos específicos, pero podría tener también otros derechos que varían según el estado.

DECLARACIÓN DE LA FCC:

Este dispositivo cumple con la Parte 15 de las Reglas de la FCC. Su utilización está sujeta a las dos condiciones siguientes: (1) Este dispositivo no podrá causar interferencia perjudicial y (2) este dispositivo debe aceptar cualquier interferencia recibida, incluyendo interferencia que pueda causar un funcionamiento no deseado. Precaución: Los cambios o modificaciones de este producto que no estén aprobados expresamente por la parte responsable del cumplimiento de la normativa podrían anular la autoridad del usuario para utilizar el equipo. **NOTA:** Este equipo ha sido sometido a pruebas y se ha comprobado que cumple con los límites para un dispositivo digital de Clase B, conforme a la Parte 15 de las Reglas de la FCC. Estos límites están diseñados para proporcionar una protección razonable contra la interferencia perjudicial en una instalación residencial. Este equipo genera, utiliza y puede emitir energía de radiofrecuencia y, si no se instala y utiliza de acuerdo con las instrucciones, es posible que cause interferencia perjudicial para las radiocomunicaciones. Sin embargo, no hay garantía de que no vaya a ocurrir interferencia en una instalación específica. Si este equipo causa interferencia perjudicial para la recepción de radio o televisión, lo cual se puede determinar apagando y encendiendo el equipo, se insta al usuario a intentar corregir la interferencia mediante una o más de las siguientes medidas: Reorientar o reubique la antena receptora. -- Aumente la separación entre el equipo y el receptor. -- Conecte el equipo a un tomacorriente de un circuito distinto al circuito al cual el receptor está conectado. -- Consulte al distribuidor o a un técnico de radio/TV que tenga experiencia para obtener ayuda. **Nombre de la parte responsable ante la FCC: Good Earth Lighting Inc. Dirección: 1400 E Business Center Drive, STE 108 Mount Prospect, IL 60056 USA. Número de teléfono: 1-800-291-8838**



Por favor, visite nuestro sitio web en: www.goodearthlighting.com/support o llame al Centro de Atención al Cliente al **1-800-291-8838**, de 8:30 a.m. a 5 p.m., Hora Central (CST), de lunes a viernes.

Good Earth Lighting® 1400 East Business Center Drive, Ste. 108 Mount Prospect, IL 60056
Good Earth Lighting® es una marca registrada de Good Earth Lighting, Inc. © 2023 Good Earth Lighting, Inc. REV06.23