



E Mounting plate
F Plaque de montage
S Placa de montaje

E Support wire hooks
F Crochets des fils de support
S Ganchos de alambre de soporte

E Frame
F Cadre
S Armazón

E LED Flat Panel
F Panneau plat à DEL
S Panel de luces LED plano

**Hardware kit* /
Trousse de quincaillerie* /
Kit de aditamentos***

AA x2 BB x4 CC x4 DD x3

EE x4 FF x2

GG x2 HH x3

* Actual hardware may differ from illustration
* La quincaillerie incluse peut être différente de l'illustration.
* Los aditamentos reales pueden diferir de los que se muestran en la ilustración.

**Required
Nécessaire
Obligatorio**

1/8 in.
0,3 cm

⚠ WARNINGS AND CAUTIONS

SHUT OFF POWER AT THE CIRCUIT BREAKER OR FUSE PANEL BEFORE REMOVING THE OLD FIXTURE OR INSTALLING A NEW ONE.

Read entire installation procedure before you begin and save instructions for future reference.

THIS FIXTURE IS DIMMABLE BY SPECIFIC FORWARD PHASE ELECTRONIC (TRIAC) DIMMERS. Dimmers tested to be compatible with this fixture are the Lutron: Skylark® SCL-153P*, Diva® DVCL-153P*, Maestro® MACL-153M*, Toggle® TGCL-153P*, Lumea® LECL-153P*, Caseta® PD-6WCL*, Eaton Halo® SAL06P*. (This list of dimmers does not imply any guarantee or warranty of compatibility with a particular application. Dimmers not listed do not imply non-compatibility.)

If unsure if the electrical box is properly grounded, or the box is plastic and has no ground wire, or are unfamiliar with the methods of properly grounding fixture, consult a qualified electrician.

Important Safety Information

1. Do not look directly at LEDs for extended period of time.
2. For **INDOOR** use only.
3. Turn power off before servicing.
4. Do not leave bare wires exposed.
5. For electrical requirements, see fixture. Minimum 90 °C supply conductors.

Care and Maintenance

Periodically clean the fixture and diffuser using a mild, non-abrasive cleaner and soft cloth. When cleaning the fixture, make sure the power is turned off. Do not spray cleaner directly onto any part of the fixture or LEDs.

ENGLISH

1

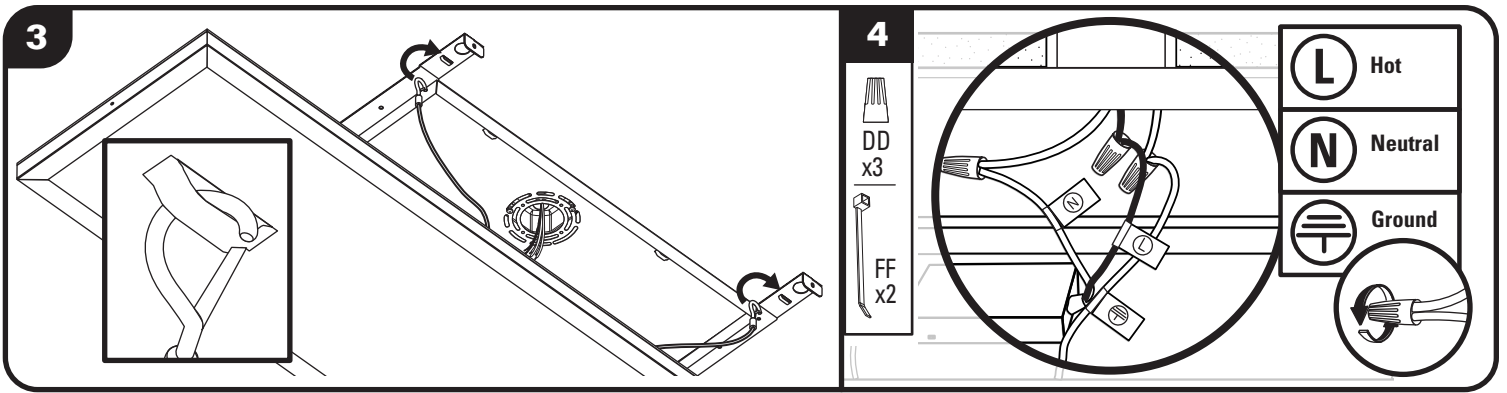
AA x2

1 Remove mounting plate from LED panel by sliding into the direction of the slots closest to the mounting screws (AA), and then lifting up. Hold the mounting plate up to the junction box in the desired fixture mounting orientation. Pull black, white and ground supply wires from electrical box through the hole in center of mounting plate. Ground wires can be either green or bare copper. Attach mounting plate to the electrical box using mounting screws (AA) provided.

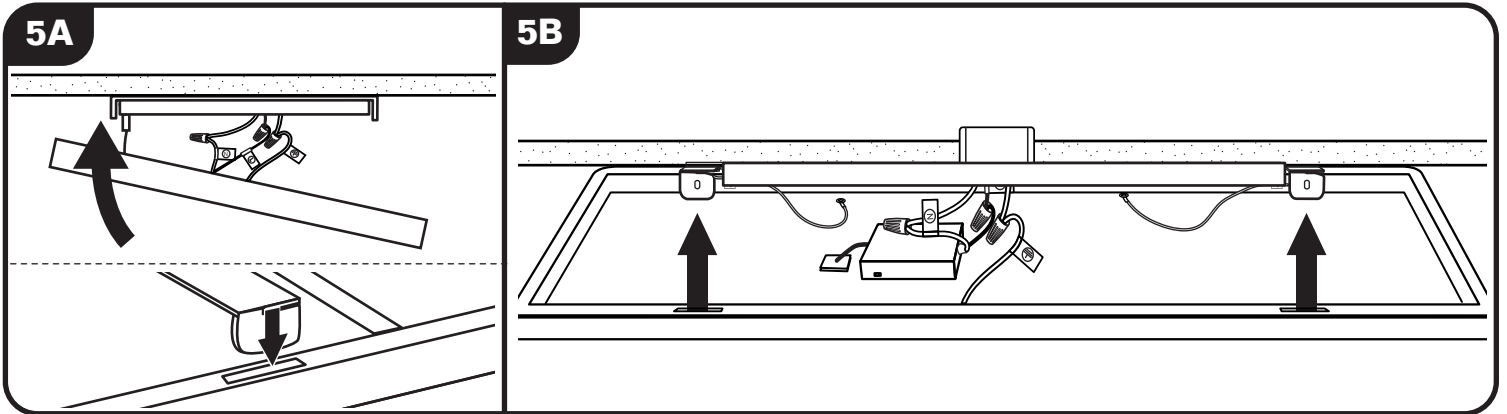
	2A WOOD	2B DRYWALL	
BBx4	<p>1/8 in. 0,3 cm</p> <p>EEx4</p>	<p>1/8 in. 0,3 cm</p> <p>CCx4</p> <p>EEx4</p>	

2A Locate the open holes for mounting at the corners of the mounting plate and drill 1/8 in. pilot hole in the center. If a wooden stud is encountered, use the wood screws (BB) and washers (EE) provided to secure the mounting plate directly to stud.

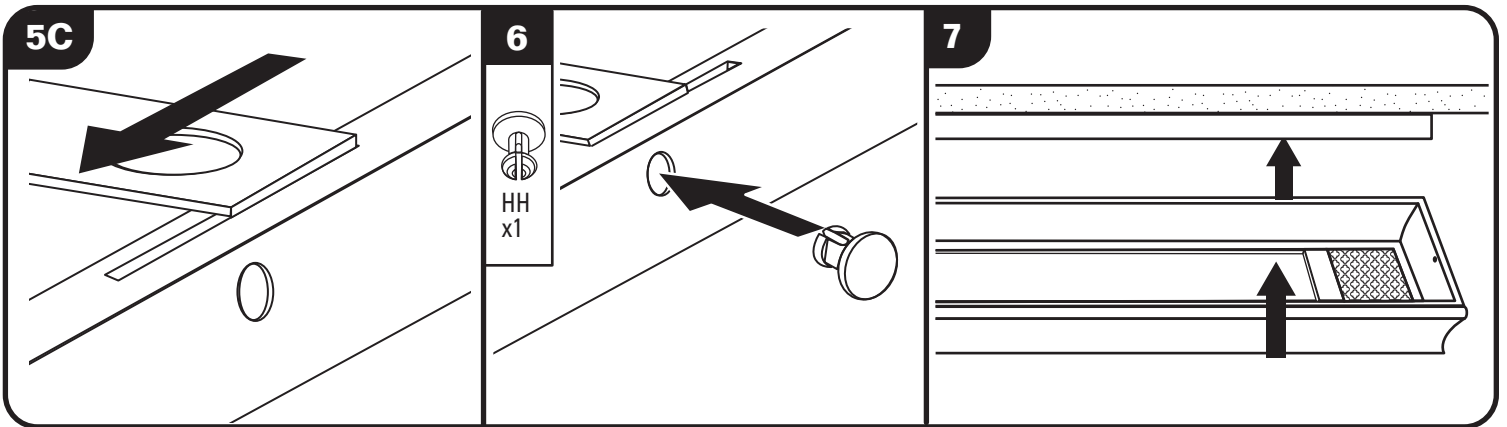
2B If no stud is encountered, place the drywall anchors (CC) in the pilot holes and screw them into place until flushed with surface of drywall. Place washer (EE) over the mounting hole and drive long screws (BB) into drywall anchor until snug. **DO NOT OVERTIGHTEN. NOTE:** Main support for mounting plate is electrical box when it is secured properly. If the electrical box is not properly secured, alternative mounting methods such as toggle bolts (not included) should be used to secure mounting plate.



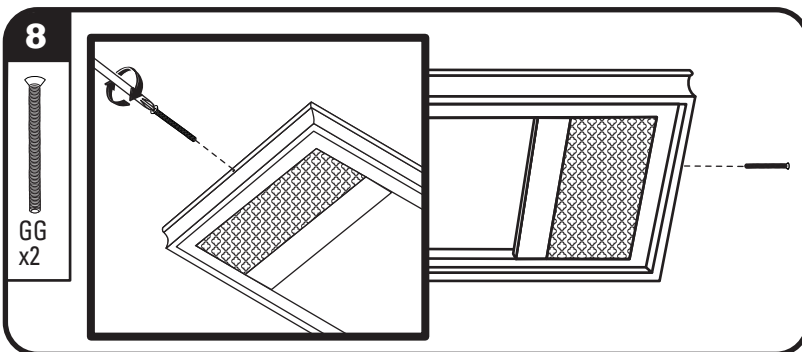
- 3** Hold fixture up to secured mounting plate and attach the support wire hooks from the backside of fixture to specially designed slots in mounting plate to temporarily hold fixture for wiring.
- 4** Fixture must be properly grounded. Connect fixture ground wire (⊕) to ground wire in electrical box using a wire nut (DD). Ground wires can be either green or bare copper. Connect black supply lead to black fixture wire (L) and white supply lead to white fixture wire (N) using wire nuts (DD). Secure the wire nuts properly to prevent the wires from coming loose. Use cable ties (FF) to secure loose fixture wires to one another in the center of the mounting plate to keep them from getting in the way during fixture mounting. Push excess wire back into the electrical box.



- 5A** Keeping the support wire hooks attached to the mounting plate, lift up the LED panel, being careful not to scratch ceiling. Align and insert the 2 metal tabs (on the same side of the mounting plate as the support wires) into the corresponding slots on the LED panel.
- 5B** While keeping the first 2 metal tabs inserted, rotate panel up and insert the 2 remaining tabs on the opposite side.



- 5C** Slide panel until tabs are locked into place. Note that the direction will be either left or right, depending on panel orientation.
- 6** Slowly release fixture, making sure it stays in place. **IMPORTANT:** To ensure panel stays in place, locking fastener must be installed. To lock the panel in place, insert a plastic push-in fastener (HH) into the predrilled hole on the side of the panel.
- 7** Bring wood frame up to the ceiling and place over LED panel. Make sure the 2 predrilled holes at each end of the frame are closest to the ceiling. The frame should fit closely around the LED panel.



- 8** Insert the long machine screws (GG) through the 2 predrilled holes at each end of the frame, and fasten them into the threaded hole in the LED panel. Turn on electricity at fuse or circuit breaker box.

3 Light Setting Slide Switch

Slide switch that allows the color temperature of the light to be adjusted between 3 values: Warm White: 3000°K, Bright White: 4000°K, Daylight: 5000°K

Good Earth Lighting® - 5 YEAR LIMITED WARRANTY:

The manufacturer warrants this lighting fixture to be free from defects in materials and workmanship for a period of (10) years from the date of original purchase by the consumer. The fixture is not warranted for use in a commercial or retail application. The warranty is limited to use in a residential environment. We will repair or replace (at our option) the unit in the original color and style if available, or in a similar color and style if the original item has been discontinued, without charge. Defective units must be properly packed and returned to the manufacturer with a letter of explanation and your original purchase receipt showing date of purchase. Call **1-800-291-8838** to obtain a return authorization number and an address where to ship your defective product. Note: C.O.D. shipments will NOT be accepted. The liability of the manufacturer is in any case limited to replacement of the defective light fixture product. The manufacturer will not be liable for any other loss, damage, labor costs or injury which is caused by the product. This limitation upon the liability of the manufacturer includes any loss, damage, labor costs or injury which is (I) to person or property or otherwise; (II) incidental or consequential in nature; (III) based upon theories of warranty, contract, negligence, strict liability, tort, or otherwise; or (IV) directly, or indirectly related to the sale, use, or repair of the product. This warranty gives you specific rights, and you may also have other rights which vary from state to state.

FCC STATEMENT:

This device complies with Part 15 of the FCC rules. Operation is subject to the following two conditions: (1) This device may not cause harmful interference, and (2) this device must accept any interference received, including interference that may cause undesired operation. Warning: Changes or modifications to this unit not expressly approved by the party responsible for compliance could void the user's authority to operate the equipment. Note: This equipment has been tested and found to comply with the limits for a Class B digital device, pursuant to Part 15 of the FCC rules. These limits are designed to provide reasonable protection against harmful interference in a residential installation. This equipment generates, uses and can radiate radio frequency energy and, if not installed and used in accordance with the instructions, may cause harmful interference to radio communications. However, there is no guarantee that the interference will not occur in a particular installation. If this equipment does cause harmful interference to radio or television reception, which can be determined by turning the equipment off and on, the user is encouraged to try to correct the interference by one or more of the following measures: 1) Reorient or relocate the receiving antenna. 2) Increase the separation between the equipment and receiver. 3) Connect the equipment into an outlet on a circuit different from that of the receiver. 4) Consult the dealer or an experienced radio/TV technician for help.

Troubleshooting Guide

Before doing any work on the fixture, shut off power supply at the circuit breaker panel to avoid electrical shock.

Problem	Cause	Solution
Fixture doesn't light.....	Power is off..... Bad connection. Bad switch.	Check if power supply is on. Check cords and/or wiring. Test or replace switch.
Fuse blows or circuit breaker trips..... when light is turned on.	Discontinue use.....	Call customer service.

Replacement Parts List

Hardware Kit:
ZH-FP1221F48

**SAVE THESE
INSTRUCTIONS.**

Printed in China



Need Help?

Please visit our website at: www.goodearthlighting.com/support or call the Customer Care Center **1-800-291-8838**, 8:30 a.m.-5 p.m., CST, Monday-Friday.

Good Earth Lighting® is a registered trademark of Good Earth Lighting, Inc. © 2019 Good Earth Lighting, Inc.
Distributed by: **Good Earth Lighting®** 1400 East Business Center Drive, Ste. 108 Mount Prospect, IL 60056

⚠ AVERTISSEMENTS ET MISES EN GARDE

METTEZ HORS TENSION AU NIVEAU DU DISJONCTEUR OU DU PANNEAU DE FUSIBLES AVANT DE RETIRER L'ANCIEN LUMINAIRE OU D'EN INSTALLER UN NOUVEAU.

Lisez toute la procédure d'installation avant de commencer, et conservez les instructions en vue de référence future.

LUMINAIRE À INTENSITÉ RÉGLABLE PAR GRADATEUR ÉLECTRONIQUE À PHASE DIRECTE (TRIAC) SPÉCIFIQUE. Gradateurs testés pour être compatibles avec ce luminaire : Lutron : Skylark® SCL-153P*, Diva® DVCL-153P*, Maestro® MACL-153M*, Toggler® TGCL-153P*, Lumea® LECL-153P*, Caseta® PD-6WCL*, Eaton Halo® SAL06P*. (Cette liste de gradateurs n'implique pas de garantie de produits fournis par des tiers ou de garantie de compatibilité avec une application particulière. Certains gradateurs ne figurant pas sur cette liste ne sont pas forcément incompatibles.)

Si vous avez des doutes quant à l'isolation du boîtier électrique, ou si boîtier est en plastique et n'a pas de fils de mise à la terre, ou si vous ne savez pas comment mettre correctement à la terre un luminaire, consultez un électricien professionnel.

Informations importantes relatives à la sécurité

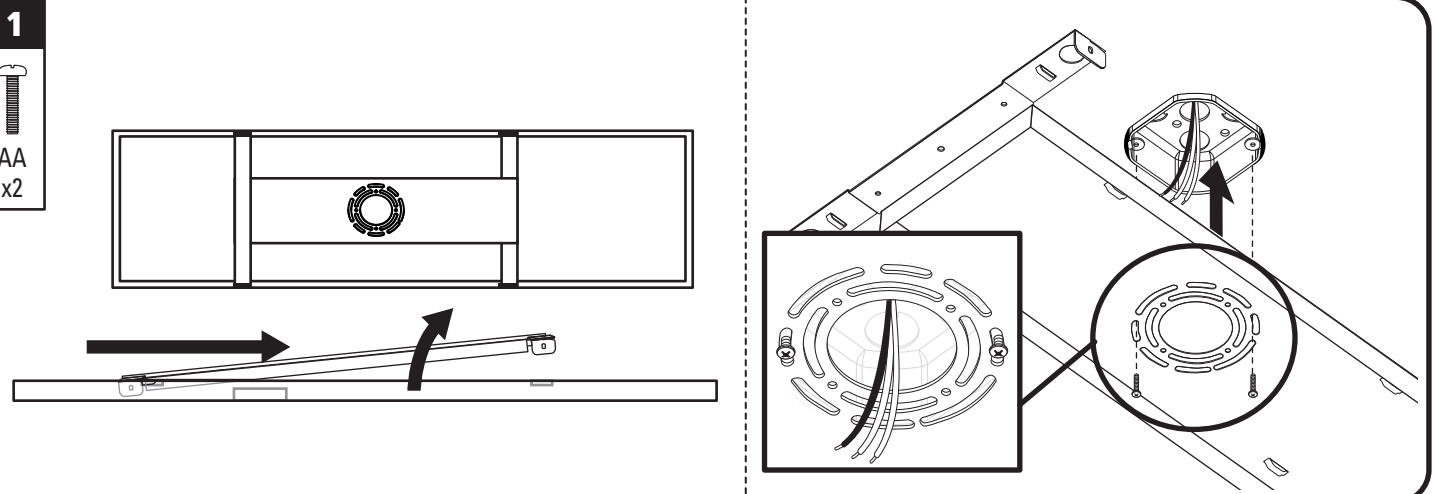
1. Ne pas fixer directement les DEL des yeux pendant des périodes prolongées.
2. Pour un usage à l'INTÉRIEUR seulement.
3. Mettre hors tension avant de commencer toute opération de maintenance.
4. Ne pas laisser de fils nus exposés.
5. Voir le luminaire pour connaître les spécifications électriques. Conducteurs d'alimentation à 90° C minimum.

Entretien et maintenance

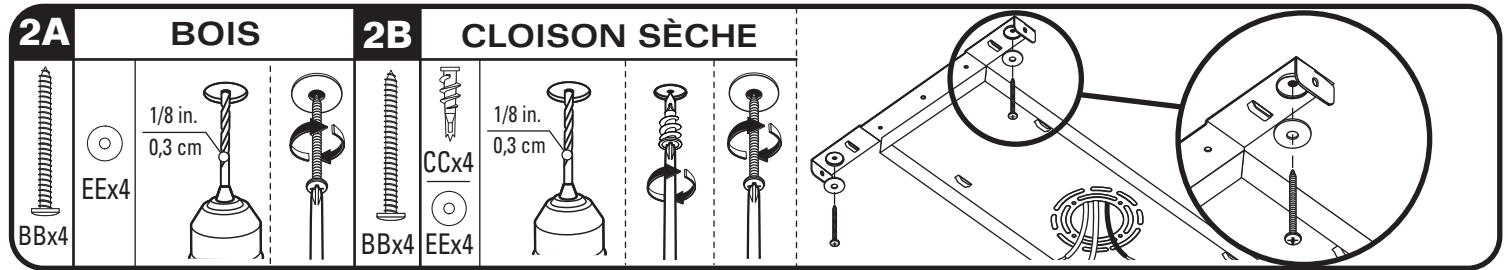
Nettoyez périodiquement le luminaire et le diffuseur en utilisant un détergent doux non abrasif et un tissu doux. Vérifiez que le luminaire est hors tension avant de commencer à le nettoyer. Ne pulvérisiez pas de produit de nettoyage directement sur une partie quelconque du luminaire ou des DEL.

FRANÇAIS

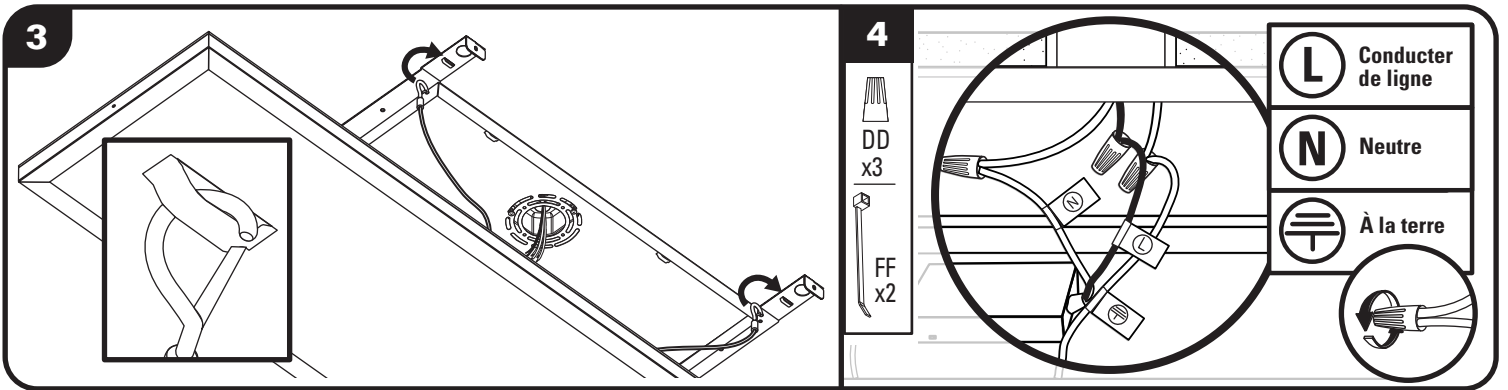
FRANÇAIS



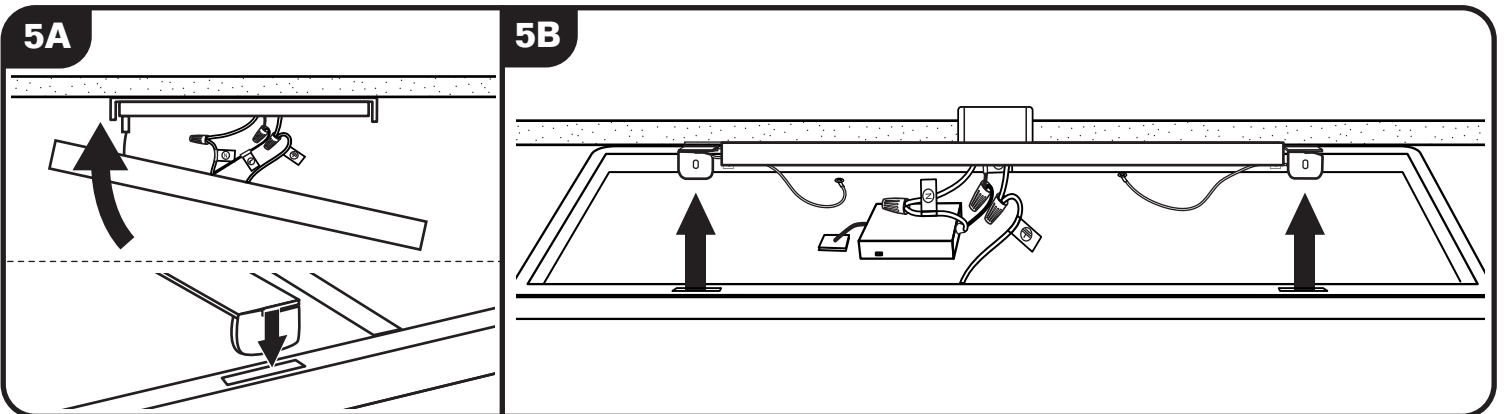
- 1 Retirez la plaque de montage du panneau à DEL en la faisant glisser dans la direction des fentes les plus proches des vis de montage (AA), puis en la soulevant. Tenez la plaque de montage à la hauteur du boîtier de jonction dans le sens désiré. Tirez sur les fils d'alimentation noir et blanc, et sur le fil de mise à la terre du boîtier électrique, pour les faire passer à travers le trou du centre de la plaque de montage. Les fils de mise à la terre peuvent être soit verts, soit en cuivre nu. Attachez la plaque de montage au boîtier électrique au moyen des vis de montage (AA) fournies.



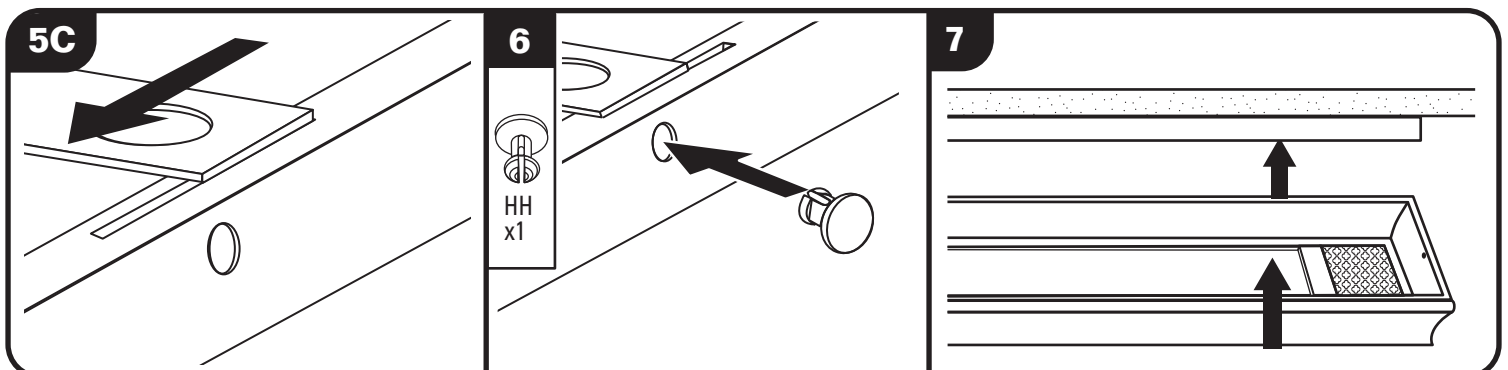
- 2A** Localisez les orifices ouverts en vue du montage dans les coins de la plaque de montage et percez un trou pilote de 0,32 cm au centre. Si vous rencontrez un montant en bois, utilisez des vis à bois (**BB**) et les rondelles correspondantes (**EE**) fournies pour assujettir la plaque de montage directement sur le montant.
- 2B** Si vous ne rencontrez pas de montant en bois, placez les dispositifs d'ancrage dans la cloison sèche (**CC**) dans les trous pilotes et vissez-les en place jusqu'à ce qu'ils soient au ras de la surface de la cloison sèche. Placez la rondelle (**EE**) au-dessus du trou de montage et enfoncez une vis longue (**BB**) à l'intérieur du dispositif d'ancrage dans la paroi jusqu'à ce qu'elle soit solidement en place. **NE SERREZ PAS EXCESSIVEMENT.** REMARQUE : le principal support pour la plaque de montage est fourni par sa fixation sur un coffret électrique solidement sécurisé. Si le coffret électrique n'est pas suffisamment sécurisé, des méthodes de fixation différentes telles qu'avec des boulons à ailettes (non inclus) doivent être utilisées pour assujettir suffisamment la plaque de montage.



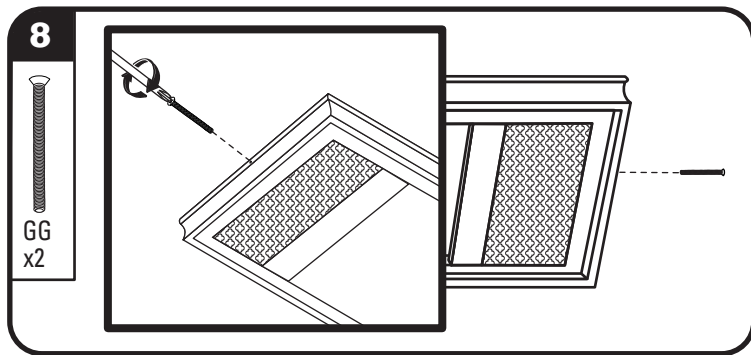
- 3** Tenez le luminaire au niveau de la plaque de montage sécurisée et attachez les crochets des fils de support sortant de l'arrière du luminaire dans les fentes conçues spécialement à cet effet dans la plaque de montage pour maintenir temporairement en place le luminaire en vue de son câblage.
- 4** Le luminaire doit être mis correctement à la terre. Connectez le fil de mise à la terre ⊕ du luminaire au fil de mise à la terre du coffret électrique et de la plaque de montage en utilisant un serre-fils (**DD**). Les fils de mise à la terre peuvent être soit verts, soit en cuivre nu. Connectez le fil d'alimentation noir ① au fil noir du luminaire et le fil d'alimentation blanc ② au fil blanc du luminaire en utilisant des serre-fils (**DD**). Serrez correctement les serre-fils pour ne pas risquer que les fils se desserrent. Utilisez des attaches de câbles (**FF**) pour assujettir les fils de luminaire desserrés les uns aux autres au centre de la plaque de montage pour qu'ils ne risquent pas de faire obstacle au montage du luminaire. Enfoncez les longueurs excédentaires de fil à l'intérieur du coffret électrique.



- 5A** Tout en maintenant les crochets des fils de support fixés à la plaque de montage, soulevez le panneau à DEL en faisant attention de ne pas rayer le plafond. Alignez et insérez les 2 languettes métalliques (situées du même côté de la plaque de montage que les fils de support) dans les fentes correspondantes du panneau à DEL.
- 5B** Tout en maintenant les 2 premières languettes métalliques insérées, faites pivoter le panneau vers le haut et insérez les 2 autres languettes du côté opposé.



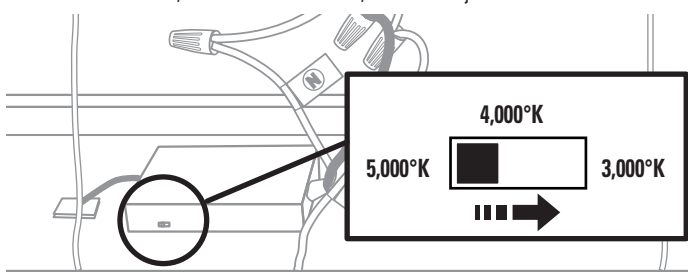
- 6** Relâchez lentement le luminaire en vous assurant qu'il reste bien en place. Pour verrouiller le panneau en place, insérez une attache à pression en plastique (**HH**) dans le trou pré-percé sur le côté du panneau.
- 7** Montez le cadre en bois jusqu'au plafond et placez-le au-dessus du panneau à DEL. Assurez-vous que les deux trous pré-percés à chaque extrémité du cadre sont le plus près du plafond. Le cadre doit être ajusté très précisément autour du panneau à DEL.



8 Insérez les vis machine longues (GG) à travers les 2 trous pré-percés à chaque extrémité du cadre, et fixez-les dans le trou fileté du panneau à DEL. Allumez l'électricité au niveau du disjoncteur ou du coffret de fusibles.

Interrupteur à glissière à 3 positions

L'interrupteur à glissière à 3 positions permet de choisir l'éclairage selon 3 valeurs : Blanc chaud: 3000°K, Blanc brillant: 4000°K, Lumière du jour: 5000°K



Good Earth Lighting® - GARANTIE LIMITÉE DE 5 ANS :

Le fabricant garantit que ce luminaire ne comporte pas de défaut de matériau ou de vice de fabrication pendant une période de (10) ans après la date de l'achat original par le consommateur. Le luminaire n'est pas garanti en cas d'emploi dans un magasin de vente au détail ou autre environnement commercial. La garantie est limitée à une utilisation dans un environnement résidentiel. Nous réparerons ou remplacerons sans frais (à notre choix) le luminaire dans la couleur et le style d'origine dans la mesure des disponibilités, ou dans une couleur et un style similaires si l'article original n'est plus fabriqué. Les luminaires défectueux doivent être conditionnés de façon appropriée et renvoyés au fabricant avec une lettre d'explication et l'original de votre reçu indiquant la date de l'achat. Téléphonez au **1-800-291-8838** pour obtenir un numéro d'autorisation de renvoi et une adresse pour y envoyer votre produit défectueux. Remarque : AUCUN envoi en port dû ne sera accepté. La responsabilité du fabricant est limitée dans tous les cas au remplacement du luminaire défectueux. Le fabricant n'assumera aucune responsabilité pour de quelconques autres pertes, dommages, frais de remise en état ou blessures pouvant avoir été causés par le produit. Cette limitation de la responsabilité du fabricant couvre tous les dommages, pertes, frais de remise en état ou blessures (i) aux personnes, aux biens, ou autres, (ii) de nature indirecte ou accessoire, (iii) fondés sur les théories juridiques des garanties, des contrats, de la négligence, de la responsabilité sans faute, des actes délictuels ou quasi-délictuels, ou autres, ou (iv) directement ou indirectement en rapport avec la vente, l'emploi ou la réparation du produit. Cette garantie vous confère des droits particuliers, et vous pouvez aussi avoir d'autres droits, qui varient d'une province à l'autre.

DÉCLARATION DE LA FCC:

Cet appareil est conforme à l'alinéa 15 du règlement de la FCC. Son fonctionnement est soumis aux deux conditions suivantes : (1) Cet appareil ne doit pas causer d'interférences nuisibles et (2) cet appareil doit accepter toutes les interférences reçues, y compris les interférences pouvant causer un fonctionnement non souhaité. Avertissement : Les modifications non autorisées expressément par la partie responsable de la conformité peuvent annuler le droit de l'utilisateur de se servir de cet appareil. L'utilisateur est avisé que les modifications non autorisées expressément par la partie responsable de la conformité peuvent annuler le droit de l'utilisateur de se servir de cet appareil. Remarque : Cet appareil a été testé et déclaré conforme aux limites imposées aux appareils numériques de classe B, conformément à l'alinéa 15 du règlement de la FCC. Ces limites sont destinées à assurer une protection raisonnable contre les interférences nuisibles dans un environnement résidentiel. Cet appareil génère, utilise et peut émettre de l'énergie radiofréquence et, s'il n'est pas installé et utilisé conformément aux instructions, risque de provoquer des interférences nuisibles aux communications radio. Cependant, tout risque d'interférence ne peut être totalement exclu. S'il constate des interférences nuisibles à la réception des signaux de radio ou de télévision (il suffit, pour le vérifier, d'allumer et d'éteindre successivement l'appareil), l'utilisateur devra prendre les mesures nécessaires pour les éliminer. À cette fin, il devra : 1) réorienter ou déplacer l'antenne de réception; 2) augmenter la distance entre l'équipement et le récepteur; 3) brancher l'appareil sur une prise de courant appartenant à un circuit différent de celui du récepteur; 4) consultez le détaillant ou un technicien en radio ou en télévision expérimenté afin d'obtenir de l'aide.

Guide de dépannage

Avant de manipuler le luminaire, coupez l'alimentation électrique sur le panneau central de disjoncteurs pour éliminer les risques de choc électrique.

Problème	Cause	Solution
Le luminaire ne s'allume pas.	----- L'alimentation est coupée. ---- La connexion est mauvaise. L'interrupteur est défectueux.	Vérifiez si la prise de courant est sous tension. Vérifiez les cordons d'alimentation et les connexions. Testez ou remplacez l'interrupteur.
Un fusible saute ou un disjoncteur se déclenche lorsque le luminaire est mis sous tension.	...Cessez l'utilisation.	Communiquez avec le service à la clientèle.

Liste des pièces de rechange

Trousse de quincaillerie :
ZH-FP1221F48

CONSERVEZ CES INSTRUCTIONS.

Imprimé en Chine



Avez-vous besoin d'assistance?

Veuillez vous rendre sur notre site Web : www.goodearthlighting.com/support ; ou téléphonez au Centre de service à la clientèle au **1-800-291-8838** de 8h30 à 17h00, HNC, du lundi au vendredi.

Good Earth Lighting® 1400 East Business Center Drive, Ste. 108 Mount Prospect, IL 60056

Good Earth Lighting® sont des marques de commerce déposées de Good Earth Lighting, Inc. © 2019 Good Earth Lighting, Inc.

⚠ ADVERTENCIAS Y PRECAUCIONES

DESCONECTE LA ALIMENTACIÓN ELÉCTRICA EN EL PANEL DE CORTACIRCUITOS O DE FUSIBLES ANTES DE RETIRAR EL ACCESORIO DE ILUMINACIÓN VIEJO O INSTALAR UNO NUEVO.

Lea todo el procedimiento de instalación antes de comenzar y guarde las instrucciones para referencia futura.

ESTE ACCESORIO PARA ILUMINACIÓN ES REGULABLE CON REGULADORES ELECTRÓNICOS DE LA INTENSIDAD DE LA LUZ DE FASE DE AVANCE (TRIAC) ESPECÍFICOS. Los reguladores de la intensidad de la luz que se ha comprobado que son compatibles con este accesorio para iluminación son el Lutron: Skylark® SCL-153P*, Diva® DVCL-153P*, Maestro® MACL-153M*, Toggler® TGCL-153P*, Lumea® LECL-153P*, Caseta® PD-6WCL*, Eaton Halo® SAL06P*. (Esta lista de reguladores de la intensidad no implica absolutamente ninguna garantía de compatibilidad con una aplicación en particular. El hecho de que no se mencione un regulador de la intensidad no implica que no sea compatible).

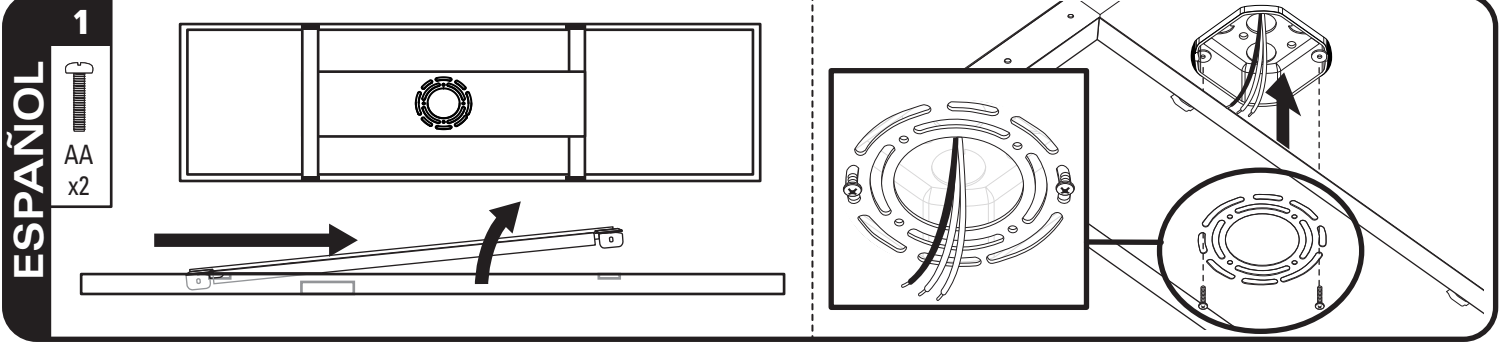
Si no está seguro si la caja eléctrica está conectada a tierra adecuadamente o si la caja es de plástico y no tiene cable de conexión a tierra, o no está familiarizado con los métodos para conectar adecuadamente a tierra el accesorio para iluminación, consulte a un electricista calificado.

Información de seguridad importante

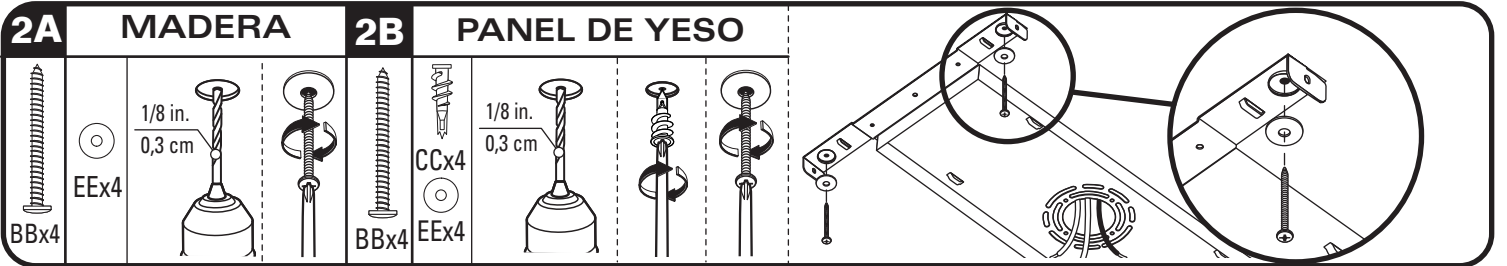
1. No mire directamente a las luces LED durante un período de tiempo prolongado.
2. Solo para uso en **INTERIORES**.
3. Desconecte la alimentación eléctrica antes de hacer servicio de ajustes y reparaciones.
4. No deje al descubierto los cables pelados.
5. Para conocer los requisitos eléctricos, vea el accesorio para iluminación. Conductores de suministro de 90 °C como mínimo.

Cuidado y mantenimiento

Limpie periódicamente el accesorio para iluminación y el difusor utilizando un limpiador suave que no sea abrasivo y un paño suave. Cuando limpie el accesorio para iluminación, asegúrese de que la alimentación eléctrica esté desconectada. No rocíe limpiador directamente sobre ninguna parte del accesorio para iluminación de luces LED.

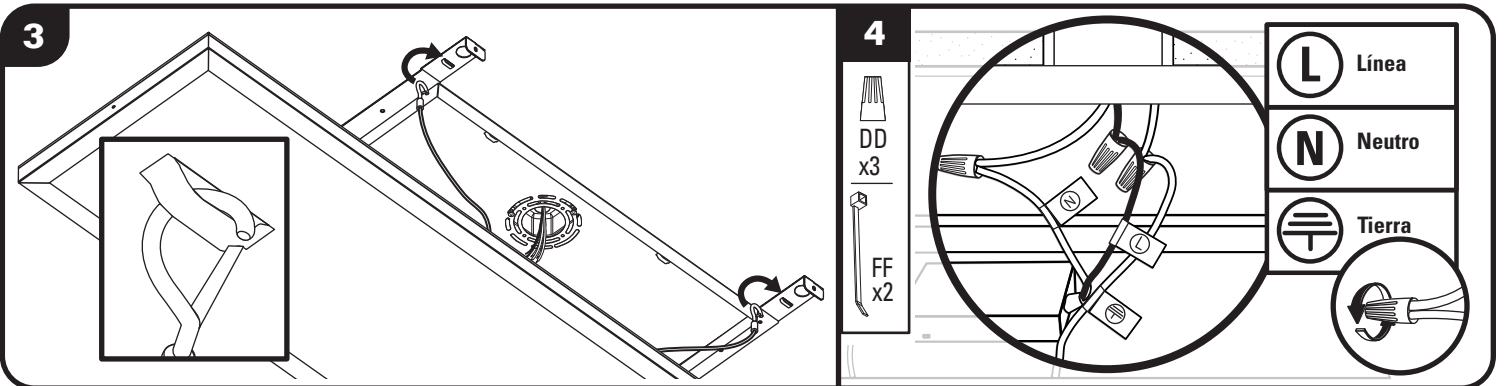


1 Retire la placa de montaje del panel LED deslizando en la dirección de las ranuras más cercanas a los tornillos de montaje (AA) y luego levantándola. Sostenga la placa de montaje hacia arriba contra la caja de conexiones en la orientación deseada. Jale los cables de suministro negro, blanco y de conexión a tierra de la caja eléctrica a través del agujero ubicado en el centro de la placa de montaje. Los cables de conexión a tierra pueden ser verdes o de cobre pelado. Instale la placa de montaje en la caja eléctrica utilizando los tornillos de montaje (AA) suministrados.



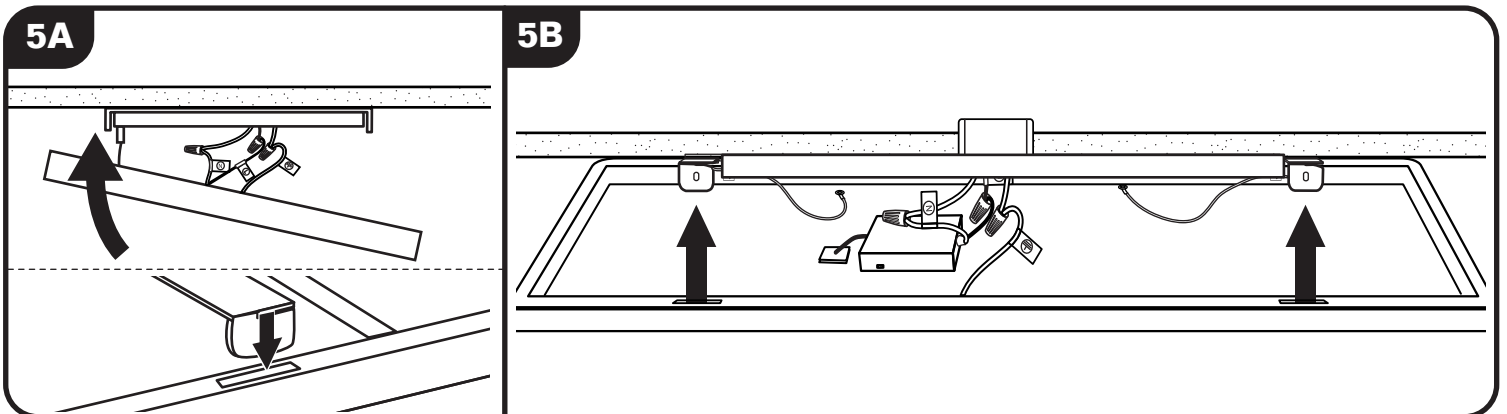
2A Localice los agujeros abiertos para el montaje en las esquinas de la placa de montaje y taladre un agujero piloto de 0,32 cm en el centro. Si se encuentra un montante de madera, utilice los tornillos para madera (BB) y las arandelas (EE) que se suministran para fijar la placa de montaje directamente al montante.

2B Si no se encuentra ningún montante, coloque los anclajes para panel de yeso (CC) en los agujeros piloto y enrósquelos en la posición correcta hasta que estén al ras con la superficie de panel de yeso. Coloque la arandela (EE) sobre el agujero de montaje y apriete los tornillos largos (BB) en el anclaje para panel de yeso hasta que estén bien ajustados. **NO LOS APRIETE EXCESIVAMENTE.** NOTA: El soporte principal para la placa de montaje se provee sujetándola a una caja eléctrica montada de manera que esté firmemente sujeta. Si la caja eléctrica no está firmemente sujeta, se deberán utilizar métodos de montaje alternativos, tales como tirafondos (no incluidos), para sujetar firmemente la placa de montaje.



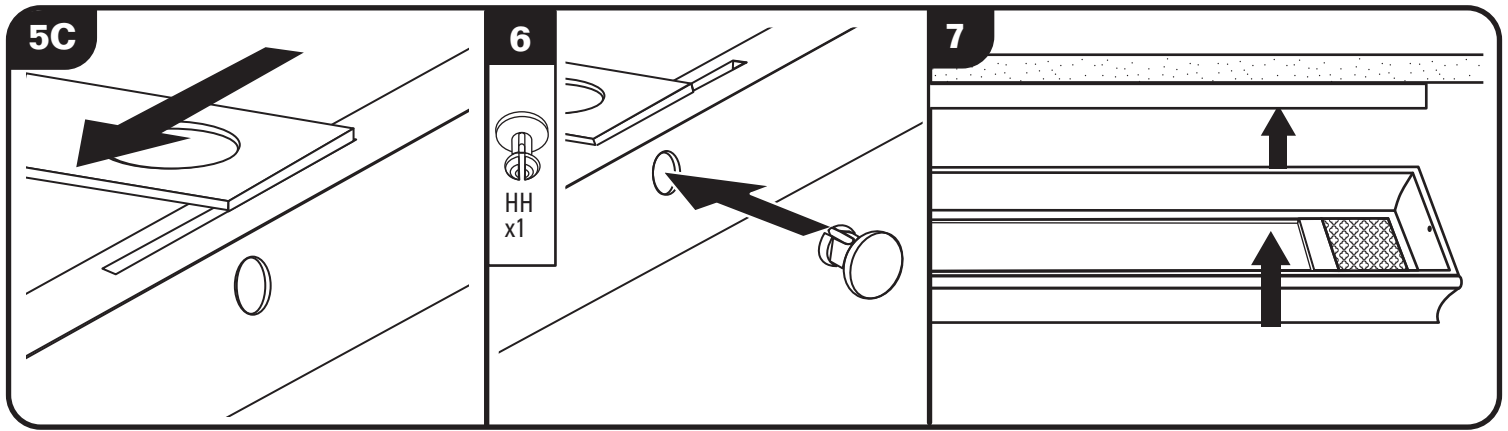
3 Sostenga el accesorio para iluminación hacia arriba contra la placa de montaje fijada y acople los ganchos de alambre de soporte procedentes del lado trasero del accesorio para iluminación en las ranuras diseñadas especialmente que se encuentran en la placa de montaje, para sujetar temporalmente el accesorio para iluminación con el fin de cablearlo.

4 El accesorio para iluminación se debe conectar a tierra adecuadamente. Conecte el cable de conexión a tierra (T) del accesorio para iluminación al cable de conexión a tierra de la caja eléctrica y la placa de montaje utilizando una tuerca para cables (DD). Los cables de conexión a tierra pueden ser verdes o de cobre pelado. Conecte el hilo de suministro negro (L) al cable negro del accesorio para iluminación y el hilo de suministro blanco (N) al cable blanco del accesorio para iluminación, utilizando tuercas para cables (DD). Sujete firmemente las tuercas para cables de manera adecuada para impedir que los cables se aflojen. Utilice amarres de cable (FF) para sujetar firmemente los cables sueltos del accesorio para iluminación uno con otro en el centro de la placa de montaje, con el fin de evitar que interfieran durante el montaje del accesorio para iluminación. Empuje el exceso de cable de vuelta al interior de la caja eléctrica.

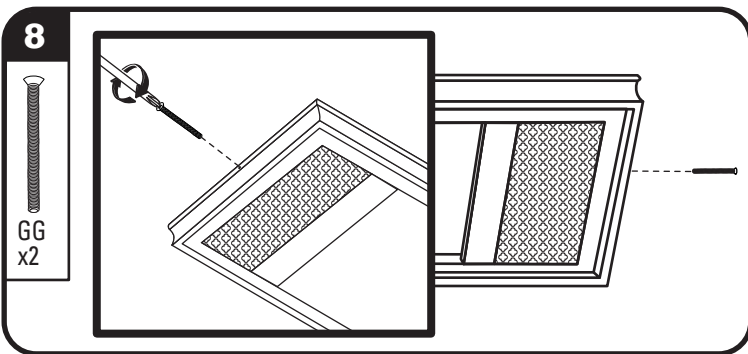


5A Manteniendo los ganchos de alambre de soporte acoplados en la placa de montaje, levante el panel de luces LED, teniendo cuidado de no rasguñar el techo. Alinee e inserte las 2 lengüetas metálicas (en el mismo lado de la placa de montaje que los alambres de soporte) en las ranuras correspondientes que se encuentran en el panel de luces LED.

5B Mientras mantiene las 2 primeras lengüetas metálicas insertadas, gire el panel hacia arriba e inserte las 2 lengüetas restantes en el lado opuesto.



- 5C** Deslice el panel hasta que note que las lengüetas se quedan fijas en la posición correcta. Tenga presente que el sentido será hacia la izquierda o hacia la derecha, según la orientación del panel.
- 6** Suelte lentamente el accesorio para iluminación, asegurándose de que se mantenga en la posición correcta. Para fijar el panel en la posición correcta, inserte un sujetador de presión de plástico (HH) en el agujero pretaladrado en el lado del panel.
- 7** Lleve el armazón de madera hacia arriba hasta el techo y colóquelo sobre el panel de luces LED. Asegúrese de que los 2 agujeros pretaladrados ubicados en cada extremo del armazón estén lo más cerca posible del techo. El armazón deberá encajar perfectamente alrededor del panel de luces LED.



- 8** Inserte los tornillos para metal largos (GG) a través de los 2 agujeros pretaladrados en cada extremo del armazón y fíjelos en el agujero roscado del panel de luces LED. Conecte la electricidad en la caja de fusibles o de cortacircuitos.

3 Interruptor deslizante para la configuración de luz

Interruptor deslizante que permite ajustar el color de la luz de temperatura entre 3 valores: Blanco cálido: 3000°K, Blanco brillante: 4000°K, Luz diurna: 5000°K

Good Earth Lighting® - GARANTÍA LIMITADA DE 5 AÑOS:

El fabricante garantiza que este accesorio para iluminación estará libre de defectos de materiales y de fabricación por un período de (10) años a partir de la fecha de compra original por el consumidor. El accesorio para iluminación no está garantizado para utilizarse en una aplicación comercial o minorista. La garantía está limitada al uso en un entorno residencial. Repararemos o reemplazaremos (a nuestra opción) la unidad en el color y estilo originales, si se encuentran disponibles, o en un color y estilo similares si el artículo original ha sido discontinuado, sin cargo alguno. Las unidades defectuosas deben ser empaquetadas apropiadamente y enviadas al fabricante con una carta de explicación y su recibo de compra original que muestre la fecha de compra. Llame al 1-800-291-8838 para obtener un número de autorización de devolución y una dirección a la que enviar su producto defectuoso. Nota: NO se aceptarán envíos contra reembolso (C.O.D.). La responsabilidad del fabricante está en cualquier caso limitada al reemplazo del producto que consiste en el accesorio para iluminación defectuoso. El fabricante no será responsable de ninguna otra pérdida, daño, costo de mano de obra o lesión que el producto cause. Esta limitación de la responsabilidad del fabricante incluye toda pérdida, daño, costo de mano de obra o lesión que sea (I) a una persona o a bienes materiales u otra cosa; (II) sea de carácter incidental o emergente; (III) se base en teorías de garantía, contrato, negligencia, responsabilidad estricta, agravio o de otro tipo; o (IV) se relacione directa o indirectamente con la venta, el uso o la reparación del producto. Esta garantía le confiere a usted derechos específicos y es probable que usted tenga también otros derechos, que varían de un estado a otro.

DECLARACIÓN DE LA FCC:

Este dispositivo cumple con la Parte 15 de las reglas FCC. El funcionamiento está sujeto a las siguientes dos condiciones: (1) Este dispositivo no debe causar interferencia perjudicial y (2) debe aceptar cualquier interferencia recibida, incluida la interferencia que pudiese causar un funcionamiento no deseado. Advertencia: Los cambios o las modificaciones a esta unidad que no estén expresamente aprobados por la parte responsable del cumplimiento podrían anular la autorización del usuario para utilizar el equipo. Se le advierte al usuario que todo cambio o modificación a esta unidad que no esté expresamente aprobada por la parte responsable del cumplimiento podría anular la autorización del usuario para utilizar el equipo. Nota: Este equipo ha sido probado, y se ha verificado que cumple los límites para un dispositivo digital clase B, conforme a la sección 15 de las reglas de la FCC. Estos límites están diseñados para proporcionar protección razonable contra interferencias perjudiciales en una instalación residencial. Este equipo genera, utiliza y puede irradiar energía de radiofrecuencia y, si no se instala y se usa de acuerdo con las instrucciones, puede causar interferencia perjudicial para las comunicaciones de radio. Sin embargo, no se garantiza que no se producirán interferencias en una instalación en especial. Si este equipo causa interferencia perjudicial a la recepción de radio o televisión, lo que se puede determinar al encender y apagar el equipo, se recomienda al usuario que intente corregir la interferencia con una o más de las siguientes medidas: 1) Reoriente o reubique la antena de recepción. 2) Aumente la separación entre el equipo y el receptor. 3) Conecte el equipo en un tomacorriente de un circuito distinto del que está usando el receptor. 4) Solicite ayuda al distribuidor o a un técnico con experiencia en radio/TV.

Guía de solución de problemas

Antes de realizar cualquier trabajo en la lámpara, corte el suministro de electricidad en el panel del interruptor de circuito para evitar descargas eléctricas.

Problema	Causa	Solución
La lámpara no enciende.	No hay alimentación eléctrica. La conexión es deficiente. El interruptor no funciona.	Compruebe si el suministro de electricidad está activado. Revise los cables o el cableado. Pruebe o reemplace el interruptor.
Cuando se enciende la luz, el fusible se quema o el interruptor de circuito se dispara.	Suspenda su uso.	Llame al Servicio al Cliente.

Lista de piezas de repuesto

Kit de aditamentos:
ZH-FP1221F48

GUARDE ESTAS INSTRUCCIONES.

Impreso en China



¿Necesita ayuda?

Sírvase visitar nuestro sitio web en: www.goodearthlighting.com/support o llame al Centro de Asistencia al Cliente al **1-800-291-8838**, 8:30 a.m.-5 p.m., Hora Central Estándar (CST), de lunes a viernes

