

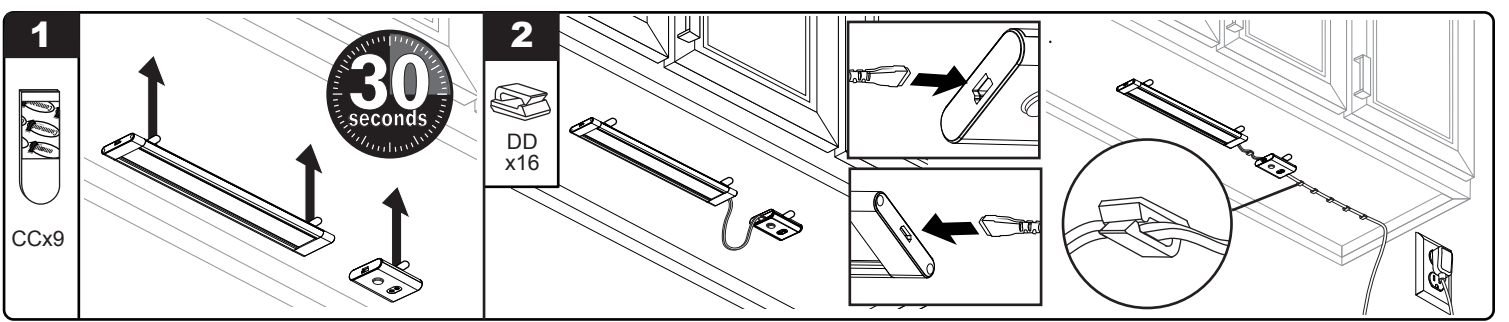
STOP READ ENTIRE INSTALLATION PROCEDURE BEFORE YOU BEGIN!

This LED Light bar has a polarized plug (one blade is wider than the other) as a feature to reduce the risk of electric shock. This plug will only fit in a polarized outlet one way. If the plug does not fully fit in the outlet, reverse the plug. If it still does not fit, contact a qualified electrician. Never use power strip unless the plug can be fully inserted. Do not alter the plug.

⚠ WARNINGS AND CAUTIONS

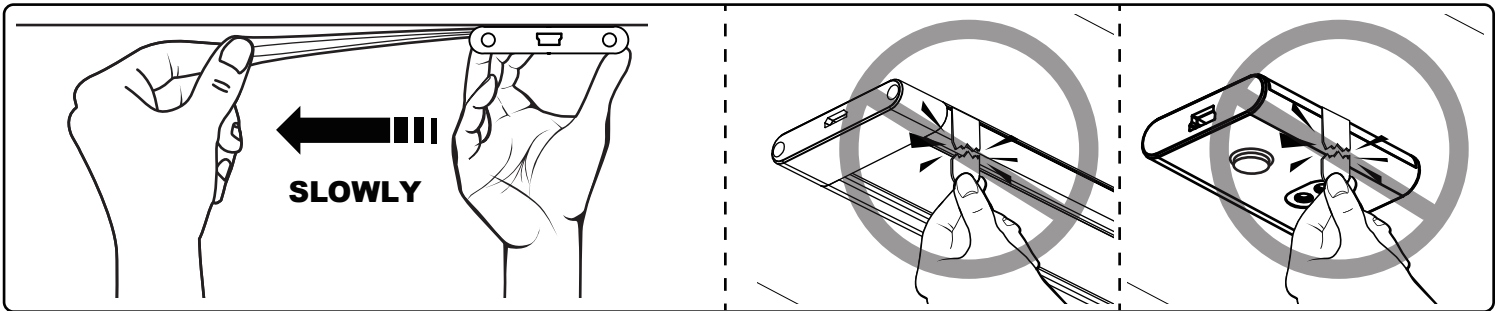
- ENGLISH**
- ⚠ CAUTION: DO NOT USE THIS FIXTURE WITH A DIMMING CIRCUIT.**
- IMPORTANT SAFETY INFORMATION**
1. Use **ONLY** insulated staples or plastic ties to secure the cords.
 2. Route and secure the cords so that they will not be pinched or damaged.
 3. LED light output is strong enough to injure human eyes. Do **NOT** look directly at exposed LEDs.
 4. LEDs gradually emit less light over their lifetime.
 5. Do **NOT** use with an extension cord, use **ONLY** with power strips that have integral overcurrent protection.
 6. Do **NOT** mount to surfaces less than 1/4 in.
 7. Do **NOT** mount over sinks or stoves.
 8. Do **NOT** install these lights inside of enclosed cabinets.
 9. Turn power off before servicing.
 10. LED kit cannot be added onto as the plug-in driver is designed to work with a maximum of 4 bars.
 11. **NOT** intended for recessed installation in ceiling or soffits.
 12. Suitable for **INDOOR** damp locations **ONLY**.

Easy Installation Command® Strips by 3M



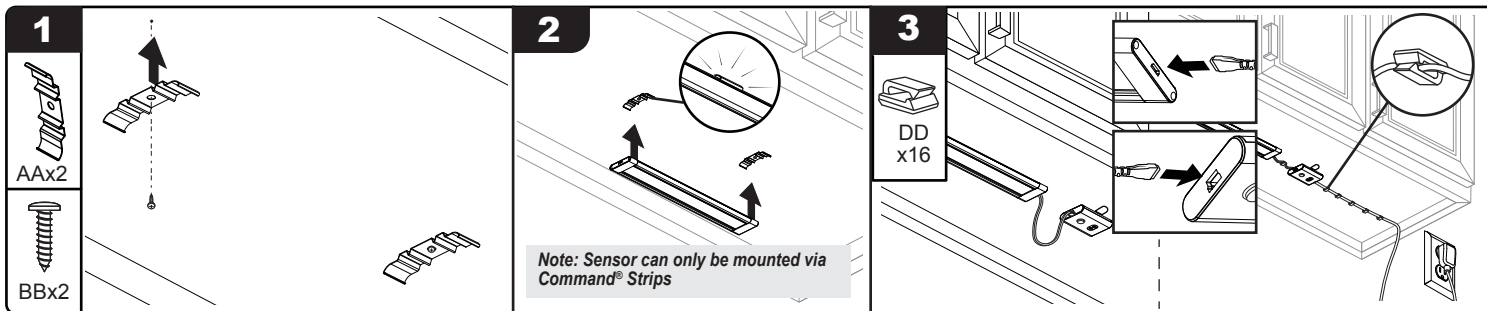
- 1** **NOTE:** Ensure mounting location is within 5ft. of an electrical outlet. Clean surface with rubbing alcohol. Remove red liners. Press two strips to the back of the fixture on each end for 9" bar and one strip to the back of the sensor. Remove black liners. Press the fixture and the sensor to surface with tab towards you. Press firmly for 30 sec.
- 2** Connect fixtures, wave/5CCT sensor switch, and plug-in driver by using the provided various sizes of linking cords. Use provided cord clips where additional wire control is needed. Peel the backing off each clip and mount where required. Plug the Plug-in Driver into the outlet.

REMOVAL



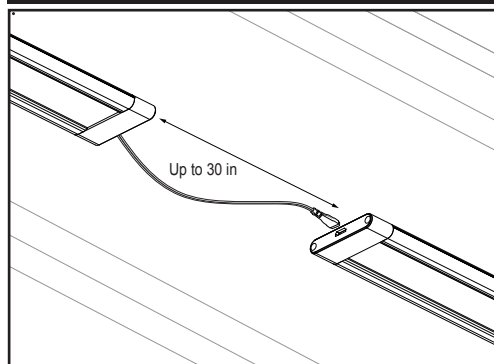
Gently hold the light or clip in place with one hand. Never pull the strip away from the surface! Always pull along the surface. Slowly stretch each strip slowly against the surface at least 6 inches to release.

MOUNTING BRACKET INSTALLATION



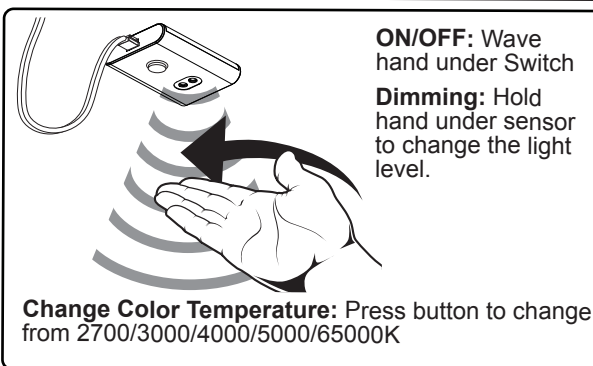
- 1 Mark the general area where the mounting bracket (AA) will be located. Using a small drill or nail, make two small pilot holes at the marked locations. Align the mounting brackets (AA) and drive screws (BB) into place. **NOTE:** Ensure mounting location is within 5ft. of an electrical outlet.
- 2 Lift the fixture toward the mounting brackets (AA) while aligning the top of the fixture channel with both clips. Apply upward pressure until channel snaps into place and seats into both brackets.
- 3 Connect fixtures, wave/5CCT sensor switch, and plug-in driver by using the provided various sizes of linking cords. Use provided cord clips where additional wire control is needed. Peel the backing off each clip and mount where required. Plug the Plug-in Driver into the outlet.

PLANNING: OPTIONAL LAYOUTS AND CONNECTING



Under cabinet lights can be connected using various lengths of linking cord to be spaced apart 4", 12", or 30". **NOTE:** Cords are interchangeable depending on space and layout desired. The wave/5CCT sensor switch can be connected before, in between, or end of the lights.

WAVE SWITCH CONTROLS



CARE AND MAINTENANCE:

Periodically clean the fixture and diffuser using a mild, non-abrasive cleaner and soft cloth. When cleaning the fixture, make sure the power is turned off. Do not spray cleaner directly onto any part of the fixture or LEDs.

Good Earth Lighting® - 6 YEAR LIMITED WARRANTY:

The manufacturer warrants this lighting fixture to be free from defects in materials and workmanship for a period of (6) years from the date of original purchase by the consumer. The fixture is not warranted for use in a commercial or retail application. The warranty is limited to use in a residential environment. We will repair or replace (at our option) the unit in the original color and style if available, or in a similar color and style if the original item has been discontinued, without charge. Defective units must be properly packed and returned to the manufacturer with a letter of explanation and your original purchase receipt showing date of purchase. Call **1-800-291-8838** to obtain a return authorization number and an address where to ship your defective product. **Note:** C.O.D. shipments will **NOT** be accepted. The liability of the manufacturer is in any case limited to replacement of the defective light fixture product. The manufacturer will not be liable for any other loss, damage, labor costs or injury which is caused by the product. This limitation upon the liability of the manufacturer includes any loss, damage, labor costs or injury which is (I) to person or property or otherwise; (II) incidental or consequential in nature; (III) based upon theories of warranty, contract, negligence, strict liability, tort, or otherwise; or (IV) directly, or indirectly related to the sale, use, or repair of the product. This warranty gives you specific rights, and you may also have other rights which vary from state to state.

FCC STATEMENT:

This device complies with Part 15 of the FCC rules. Operation is subject to the following two conditions: (1) This device may not cause harmful interference, and (2) this device must accept any interference received, including interference that may cause undesired operation. Warning: Changes or modifications to this unit not expressly approved by the party responsible for compliance could void the user's authority to operate the equipment. Note: This equipment has been tested and found to comply with the limits for a Class B digital device, pursuant to Part 15 of the FCC rules. These limits are designed to provide reasonable protection against harmful interference in a residential installation. This equipment generates, uses and can radiate radio frequency energy and, if not installed and used in accordance with the instructions, may cause harmful interference to radio communications. However, there is no guarantee that the interference will not occur in a particular installation. If this equipment does cause harmful interference to radio or television reception, which can be determined by turning the equipment off and on, the user is encouraged to try to correct the interference by one or more of the following measures: 1) Reorient or relocate the receiving antenna. 2) Increase the separation between the equipment and receiver. 3) Connect the equipment into an outlet on a circuit different from that of the receiver. 4) Consult the dealer or an experienced radio/TV technician for help.

FCC responsible party name : Good Earth Lighting, Inc. Address: 1400 E Business Center Drive, STE 108, Mount Prospect IL 60056, USA
Telephone number: 1-800-291-8838

TROUBLESHOOTING GUIDE

PROBLEM	POSSIBLE CAUSE	CORRECTIVE ACTION
1. Light does not come on.	1. Power/ light switch is off. 3. Bad switch.	1. Verify power supply and light switch are on. 3. Test or replace switch.
2. Fuse blows or circuit breaker trips when light is turned on.	1. Discontinue use.	1. Call customer service (1-800-291-8838).

REPLACEMENT PARTS LIST

Hardware Kit: ZH-UC1306F00-WH1



Please visit our website at: <https://goodearthlighting.com/contact-us> or call the Customer Care Center 1-800-291-8838, 8:30 a.m.-5 p.m., CST, Monday-Friday.

Good Earth Lighting® 1400 East Business Center Drive, Ste. 108 Mount Prospect, IL 60056

Good Earth Lighting® is a registered trademark of Good Earth Lighting, Inc.

© 2021 Good Earth Lighting, Inc.

Printed in Vietnam



LISEZ TOUTE LA PROCÉDURE D'INSTALLATION AVANT DE COMMENCER !

Cette rampe d'éclairage à DEL est munie d'une fiche polarisée (une broche est plus large que l'autre) afin de réduire les risques de décharge électrique. Cette fiche ne peut être branchée sur une prise polarisée que dans un sens. Si la fiche ne s'enfonce pas complètement dans la prise, essayez dans l'autre sens. Si elle ne s'insère toujours pas, faites appel à un électricien qualifié. N'utilisez jamais une barre d'alimentation, à moins que la fiche puisse être complètement insérée dans la prise. Ne modifiez pas la fiche.

⚠ AVERTISSEMENTS ET MISES EN GARDE

FRANÇAIS

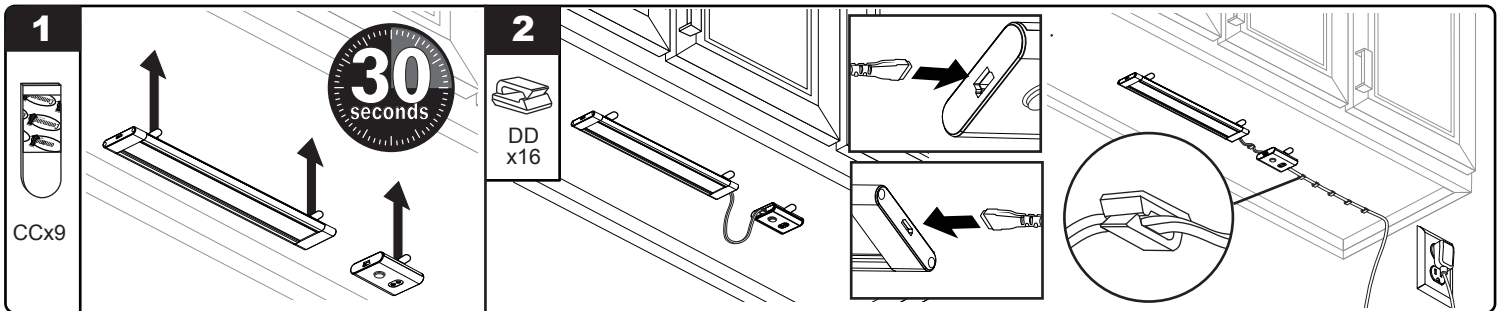
ⓘ MISE EN GARDE : N'UTILISEZ PAS CE LUMINAIRE AVEC UN CIRCUIT GRADATEUR.

INFORMATIONS IMPORTANTES RELATIVES À LA SÉCURITÉ

1. Utilisez seulement des agrafes isolées ou des attaches en plastique pour sécuriser les cordons.
2. Acheminez et fixez les cordons pour qu'ils ne soient pas pincés ou endommagés.
3. L'intensité lumineuse produite par les DEL est tellement forte qu'elle pourrait causer des lésions dans l'œil humain. Ne fixez pas des yeux des DEL exposées.
4. Les DEL émettent progressivement moins de lumière au fil du temps.
5. N'utilisez **PAS** de cordon de rallonge. Utilisez des barrettes d'alimentation avec protection intégrée

6. Ne montez **PAS** sur des surfaces de moins de 0,64 cm.
7. Ne montez **PAS** au-dessus d'éviers ou de poêles.
8. N'installez **PAS** ces lumières à l'intérieur d'un meuble fermé.
9. Mettez hors tension avant de commencer toute opération de maintenance.
10. Le kit de DEL ne peut pas être ajouté étant donné que le pilote enfichable est conçu pour ne fonctionner qu'avec un maximum de quatre barres.
11. Ce luminaire n'est **PAS** conçu pour une installation encastrée dans un faux-plafond ou un soffite.
12. Approprié pour des endroits humides **À L'INTÉRIEUR**.

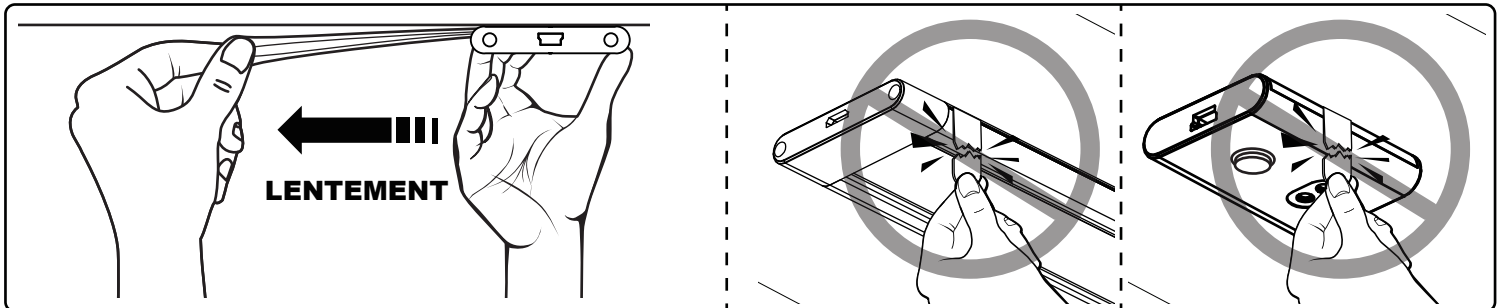
Installation facile Bandes Command® de 3M



1 **REMARQUE :** Assurez-vous que l'emplacement de montage se trouve au maximum à 1,5 m / 5 pi d'une prise de courant. Nettoyez la surface avec de l'alcool à friction. Retirez les revêtements intérieurs rouges. Installez deux bandes en appuyant dessus contre l'arrière du luminaire à chaque extrémité pour la barre de 23 cm / 9 po et une bande en appuyant dessus contre l'arrière du détecteur. Retirez les revêtements intérieurs noirs. Installez le luminaire et le détecteur en appuyant dessus contre la surface avec la languette orientée vers vous. Appuyez fermement pendant 30 secondes.

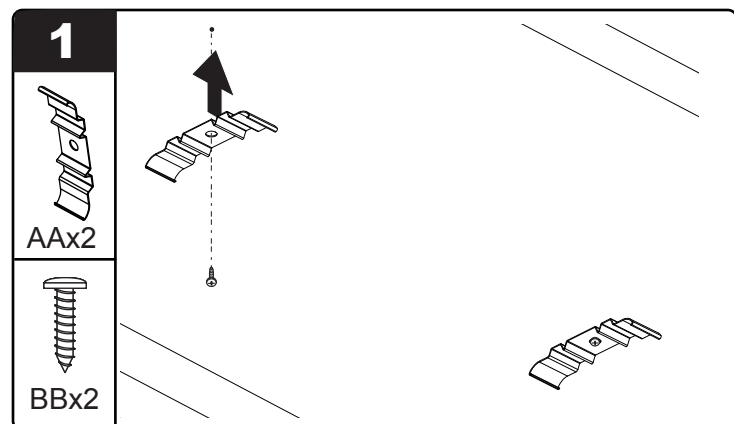
2 Connectez les luminaires, le contacteur de détection Wave/5CCT et le pilote enfichable en utilisant les cordons de raccordement de tailles variées fournis. Utilisez les pinces de fixation de cordons fournis aux endroits où un contrôle supplémentaire des fils est nécessaire. Pelez le revêtement de chaque pince de fixation et montez-la à l'endroit approprié. Branchez le pilote enfichable dans la prise de courant.

Retrait

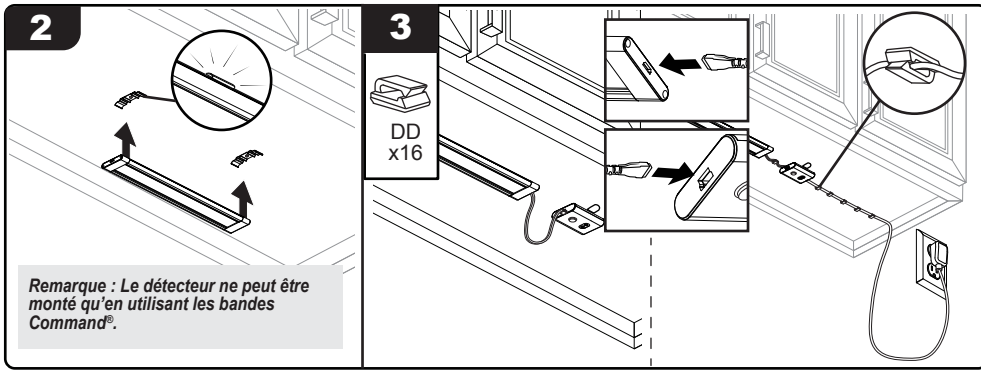


Maintenez délicatement le luminaire ou la bride en place avec une main. Ne tentez jamais de retirer la bande en la tirant vers vous! Retirez la bande en la tirant parallèlement à la surface. Tirez doucement les bandes parallèlement à la surface sur une longueur d'au moins 15,24 cm pour les retirer.

SUPPORT DE MONTAGE INSTALLATION



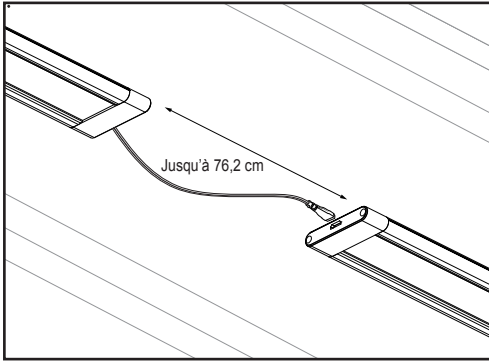
- 1** Marquez l'endroit approximatif où le support de montage (AA) sera installé. En utilisant une perceuse avec une petite mèche ou un clou, percez deux petits trous pilotes aux endroits indiqués. Alignez les supports de montage (AA) et enfoncez les vis (BB) à leur place. **REMARQUE :** Assurez-vous que l'emplacement de montage se trouve au maximum à 1,5 m d'une prise de courant.



Remarque : Le détecteur ne peut être monté qu'en utilisant les bandes Command®.

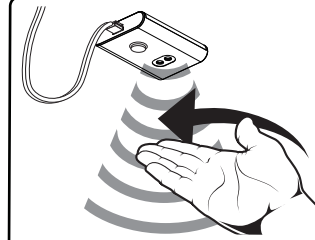
- 2 Soulevez le luminaire vers les supports de montage (AA) tout en alignant le haut du canal de montage de la barre sur les deux pinces. Exercez une pression vers le haut jusqu'à ce que le canal se bloque en place et repose dans les deux supports.
- 3 Connectez les luminaires, le contacteur de détection Wave/5CCT et le pilote enfichable en utilisant les cordons de raccordement de tailles variées fournis. Utilisez les pinces de fixation de cordons fournis aux endroits où un contrôle supplémentaire des fils est nécessaire. Pelez le revêtement de chaque pince de fixation et montez-la à l'endroit approprié. Branchez le pilote enfichable dans la prise de courant.

PLANIFICATION : DISPOSITION EN OPTION ET OPTIONS DE CONNEXION



Les lampes de dessous de meubles peuvent être connectées en utilisant des cordons de raccordement de diverses longueurs devant être espacés de 10 cm, 30 cm ou 76,2 cm / 4 po, 12 po ou 30 po. **REMARQUE :** Les cordons sont interchangeables, en fonction de l'espace disponible et de la configuration désirée. Le contacteur de détection Wave/5CCT peut être connecté avant, entre ou après les lampes.

COMMANDES DU DÉTECTEUR D'ONDES :



ON/OFF (marche-arrêt) : Agitez votre main sous l'interrupteur
Gradation de l'intensité lumineuse : Maintenez votre main sous le capteur pour modifier le niveau de luminosité.

Changement de la température de la couleur : Appuyez sur le bouton pour alterner entre les températures suivantes : 2 700/3 000/4 000/5 000/6 500 K

ENTRETIEN ET MAINTENANCE:

Nettoyez périodiquement le luminaire et le diffuseur en utilisant un détergent doux non abrasif et un tissu doux. Vérifiez que le luminaire est hors tension avant de commencer à le nettoyer. Ne pulvérisiez pas de produit de nettoyage directement sur une partie quelconque du luminaire ou des DEL.

GOOD EARTH LIGHTING® - GARANTIE LIMITÉE DE 6 ANS :

Le fabricant garantit que ce luminaire ne comporte pas de défaut de matériau ou de vice de fabrication pendant une période de (6) ans après la date de l'achat original par le consommateur. Le luminaire n'est pas garanti en cas d'emploi dans un magasin de vente au détail ou autre environnement commercial. La garantie est limitée à une utilisation dans un environnement résidentiel. Nous réparerons ou remplacerons sans frais (à notre choix) le luminaire dans la couleur et le style d'origine dans la mesure des disponibilités, ou dans une couleur et un style similaires si l'article original n'est plus fabriqué. Les luminaires défectueux doivent être conditionnés de façon appropriée et renvoyés au fabricant avec une lettre d'explication et l'original de votre reçu indiquant la date de l'achat. Téléphonnez au 1-800-291-8838 pour obtenir un numéro d'autorisation de renvoi et une adresse pour y envoyer votre produit défectueux. Remarque : AUCUN envoi en port dû ne sera accepté. La responsabilité du fabricant est limitée dans tous les cas au remplacement du luminaire défectueux. Le fabricant n'assumera aucune responsabilité pour de quelconques autres pertes, dommages, frais de remise en état ou blessures (i) aux personnes, aux biens, ou autres, (ii) de nature indirecte ou accessoire, (iii) fondés sur les théories juridiques des garanties, des contrats, de la négligence, de la responsabilité sans faute, des actes délictuels ou quasi-délictuels, ou autres, ou (iv) directement ou indirectement en rapport avec la vente, l'emploi ou la réparation du produit. Cette garantie vous confère des droits particuliers, et vous pouvez aussi avoir d'autres droits, qui varient d'une province à l'autre.

DÉCLARATION DE LA FCC:

Cet appareil est conforme à l'alinéa 15 du règlement de la FCC. Son fonctionnement est soumis aux deux conditions suivantes : (1) Cet appareil ne doit pas causer d'interférences nuisibles et (2) cet appareil doit accepter toutes les interférences reçues, y compris les interférences pouvant causer un fonctionnement non souhaité. Avertissement : Les modifications non autorisées expressément par la partie responsable de la conformité peuvent annuler le droit de l'utilisateur de se servir de cet appareil. L'utilisateur est avisé que les modifications non autorisées expressément par la partie responsable de la conformité peuvent annuler le droit de l'utilisateur de se servir de cet appareil. Remarque : Cet appareil a été testé et déclaré conforme aux limites imposées aux appareils numériques de classe B, conformément à l'alinéa 15 du règlement de la FCC. Ces limites sont destinées à assurer une protection raisonnable contre les interférences nuisibles dans un environnement résidentiel. Cet appareil génère, utilise et peut émettre de l'énergie radiofréquence et, s'il n'est pas installé et utilisé conformément aux instructions, risque de provoquer des interférences nuisibles aux communications radio. Cependant, tout risque d'interférence ne peut être totalement exclu. S'il constate des interférences nuisibles à la réception des signaux de radio ou de télévision (il suffit, pour le vérifier, d'allumer et d'éteindre successivement l'appareil), l'utilisateur devra prendre les mesures nécessaires pour les éliminer. À cette fin, il devra : 1) réorienter ou déplacer l'antenne de réception; 2) augmenter la distance entre l'équipement et le récepteur; 3) brancher l'appareil sur une prise de courant appartenant à un circuit différent de celui du récepteur; 4) consultez le détaillant ou un technicien en radio ou en télévision expérimenté afin d'obtenir de l'aide.

Nom de la partie responsable FCC: Good Earth Lighting, Inc.

Adresse: 1400 E Business Center Drive, STE 108, Mount Prospect IL 60056, USA

Numéro de téléphone: 1-800-291-8838

GUIDE DE RECHERCHE DE LA CAUSE DES PROBLÈMES

PROBLÈME	CAUSE POSSIBLE	ACTION CORRECTIVE
1. La lumière ne s'allume pas.	<ol style="list-style-type: none"> 1. L'interrupteur du luminaire est en position hors tension. 2. Le luminaire n'est pas raccordé correctement à la boîte de jonction. 3. L'interrupteur est défectueux. 	<ol style="list-style-type: none"> 1. Vérifiez que le luminaire est sous tension et que son bouton d'éclairage est allumé. 2. Inspectez les connexions de câblage. 3. Testez l'interrupteur ou remplacez-le.
2. Un fusible saute ou un disjoncteur se déclenche lorsque le luminaire est mis sous tension.	<ol style="list-style-type: none"> 1. Cessez de l'utiliser. 	<ol style="list-style-type: none"> 1. Appelez notre Centre de service à la clientèle au (1-800-291-8838).

LISTE DES PIÈCES DE RECHANGE

Trousse de quincaillerie: ZH-UC1306F00-WH1



Avez-vous besoin d'assistance?

Veuillez vous rendre sur notre site Web à l'adresse <https://goodearthlighting.com/contact-us> ; ou téléphonez au Centre de service à la clientèle au 1-800-291-8838 de 8h30 à 17h00, HNC, du lundi au vendredi.

Good Earth Lighting® 1400 East Business Center Drive, Ste. 108 Mount Prospect, IL 60056

Good Earth Lighting® est une marque déposée de Good Earth Lighting, Inc.

© 2021 Good Earth Lighting, Inc.

Imprimé en Vietnam



¡LEA TODO EL PROCEDIMIENTO DE INSTALACIÓN ANTES DE COMENZAR!

Esta barra con luz LED tiene un enchufe polarizado (una clavija es más ancha que la otra) como característica para reducir el riesgo de descargas eléctricas. Este enchufe se inserta en un tomacorriente polarizado solo de una forma. Si el enchufe no encaja por completo en el tomacorriente, invértalo. Si aún no entra, póngase en contacto con un electricista calificado. Nunca utilice la regleta a menos que el enchufe pueda insertarse completamente. No modifique el enchufe.



ADVERTENCIAS Y PRECAUCIONES

ESPAÑOL

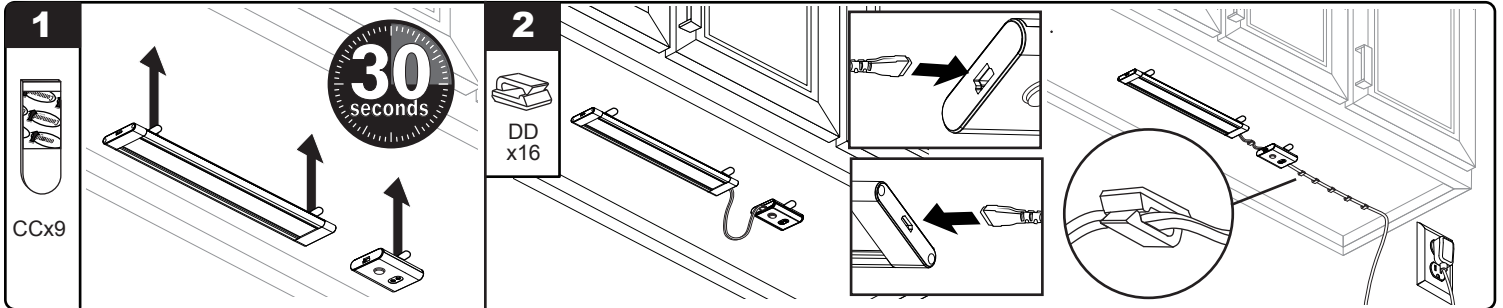
① PRECAUCIÓN: NO USE ESTA LÁMPARA CON UN CIRCUITO REGULADOR DE INTENSIDAD.

INFORMACIÓN DE SEGURIDAD IMPORTANTE

1. Utilice únicamente grapas con aislamiento o amarres de plástico para fijar los cables de alimentación.
2. Encamine y fije los cables de alimentación de manera que no resulten aplastados ni dañados.
3. La intensidad de las luces LED es lo suficientemente fuerte como para lesionar el ojo humano. No mire directamente a las luces LED que estén al descubierto.
4. Las luces LED emiten gradualmente menos luz a lo largo de su vida útil.
5. No utilice extensiones eléctricas. Use una regleta eléctrica con protección de sobretensión integral.

6. NO monte la unidad en superficies de menos de ¼ de pulgada.
7. NO monte la unidad sobre lavabos, fregaderos o estufas de cocinar.
8. NO instale estas luces dentro de gabinetes encerrados.
9. Desconecte la alimentación eléctrica antes de hacer servicio de ajustes y reparaciones.
10. El kit LED no se puede añadir, ya que el accionador enchufable está diseñado para funcionar con un máximo de 4 barras.
11. La unidad no está diseñada para instalación embutida en techos ni soffits.
12. Accesorio para iluminación adecuado para ubicaciones húmedas INTERIORES.

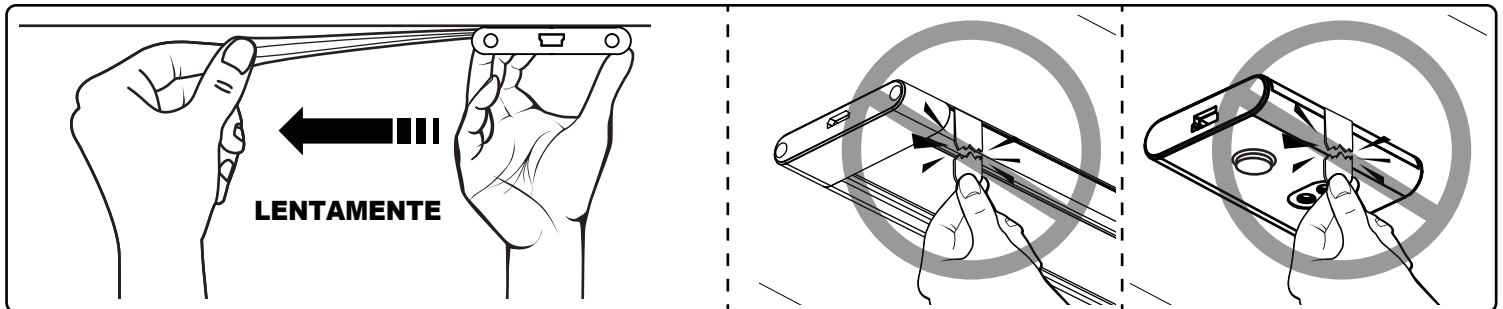
Instalación fácil Tiras Command® de 3M



1 **NOTA:** Asegúrese de que la ubicación de montaje esté a 5 pies o menos de un tomacorriente. Limpie la superficie con alcohol desinfectante. Retire los recubrimientos rojos. Presione dos tiras contra la parte trasera del accesorio para iluminación en cada extremo de la barra de 9 pulgadas y una tira contra la parte trasera del sensor. Retire los recubrimientos negros. Presione el accesorio para iluminación y el sensor contra la superficie con las lengüetas hacia usted. Presione firmemente durante 30 segundos.

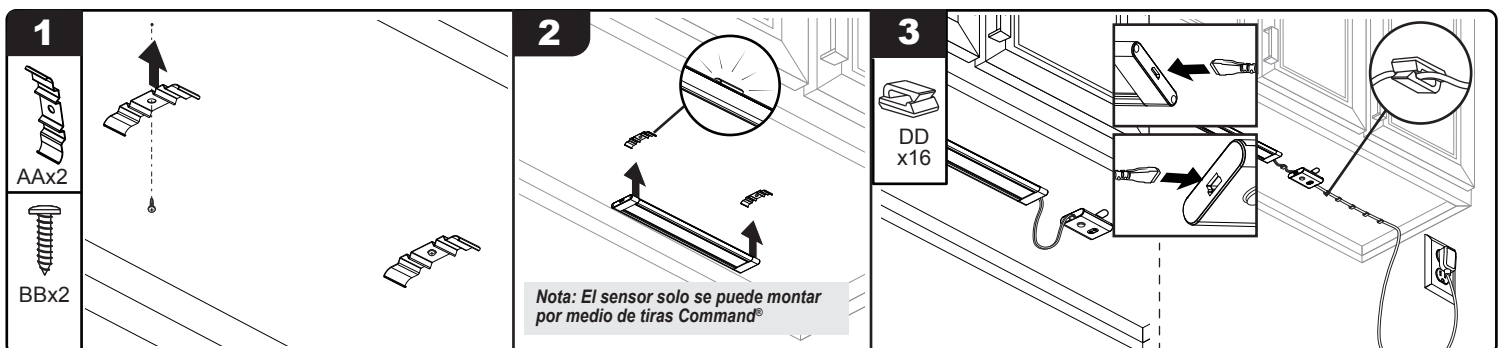
2 Conecte los accesorios para iluminación, el interruptor del sensor de ondas/5CCT y el accionador enchufable utilizando los diversos tamaños de cables de enlace de suministrados. Utilice los clips para cables suministrados donde se necesite un control de cables adicional. Desprenda el refuerzo trasero de cada clip y monte el clip donde sea necesario. Enchufe el accionador enchufable en el tomacorriente.

ELIMINACIÓN



Con una mano, sostenga cuidadosamente la lámpara o el sujetador en su lugar. Nunca retire las tiras jalándolas de golpe en la superficie. Siempre jale a lo largo de la superficie. Lentamente, estire cada tira contra la superficie al menos 15,24 cm para retirarla.

INSTALACIÓN DE SOPORTE DE MONTAJE

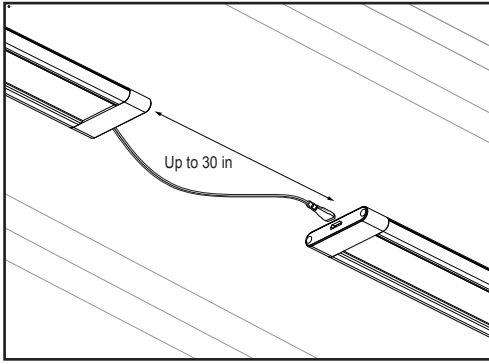


1 Marque el área general en la que se ubicará el soporte de montaje (AA). Utilizando una broca pequeña o un clavo, haga dos agujeros piloto pequeños en las ubicaciones marcadas. Alinee los soportes de montaje (AA) y apriete los tornillos (BB) en la posición correcta. **NOTA:** Asegúrese de que la ubicación de montaje esté a 1,5 m o menos de un tomacorriente.

2 Levante el accesorio para iluminación hacia los soportes de montaje (AA) mientras que alinea la parte superior del canal del accesorio para iluminación con ambos clips. Aplique presión hacia arriba hasta que el canal se acople a presión en la posición correcta y se asiente en ambos soportes.

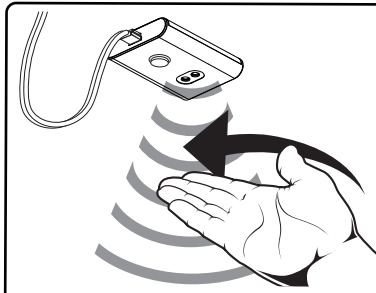
3 Conecte los accesorios para iluminación, el interruptor del sensor de ondas/5CCT y el accionador enchufable utilizando los diversos tamaños de cables de enlace suministrados. Utilice los clips para cables suministrados donde se necesite control adicional de los cables. Desprenda el refuerzo trasero de cada clip y monte el clip donde sea necesario. Enchufe el accionador enchufable en el tomacorriente.

PLANIFICACION: DISEÑOS OPCIONALES Y OPCIONES DE CONEXIÓN



Las luces para debajo de gabinete se pueden conectar utilizando diversas longitudes de cable de enlace para separarlas a una distancia de 4, 12 o 30 pulgadas. **NOTA:** Los cables son intercambiables, dependiendo del espacio y la configuración que se deseen. El interruptor del sensor de ondas/5CCT se puede conectar antes, entre o al final de las luces.

CONTROLES DEL INTERRUPTOR DE MOVIMIENTO:



Encendido/apagado: mueva la mano bajo el interruptor

Atenuación: sostenga la mano bajo el sensor para cambiar el nivel de la luz.

Cambie la temperatura de color: Presione el botón para cambiar entre 2700/3000/4000/5000/65000 K

CUIDADO Y MANTENIMIENTO

Limpie periódicamente el accesorio para iluminación y el difusor utilizando un limpiador suave que no sea abrasivo y un paño suave. Cuando limpie el accesorio para iluminación, asegúrese de que la alimentación eléctrica esté desconectada. No rocíe el limpiador directamente sobre ninguna parte del accesorio para iluminación o las luces LED.

GOOD EARTH LIGHTING® - GARANTÍA LIMITADA DE 6 AÑOS:

El fabricante garantiza que este accesorio para iluminación estará libre de defectos de materiales y de fabricación por un período de (6) años a partir de la fecha de compra original por el consumidor. El accesorio para iluminación no está garantizado para utilizarse en una aplicación comercial o minorista. La garantía está limitada al uso en un entorno residencial. Repararemos o reemplazaremos (a nuestra opción) la unidad en el color y estilo originales, si se encuentran disponibles, o en un color y estilo similares si el artículo original ha sido descontinuado, sin cargo alguno. Las unidades defectuosas deben ser empaquetadas apropiadamente y enviadas al fabricante con una carta de explicación y su recibo de compra original que muestre la fecha de compra. Llame al 1-800-291-8838 para obtener un número de autorización de devolución y una dirección a la que enviar su producto defectuoso. Nota: NO se aceptarán envíos contra reembolso (C.O.D.). La responsabilidad del fabricante está en cualquier caso limitada al reemplazo del producto que consiste en el accesorio para iluminación defectuoso. El fabricante no será responsable de ninguna otra pérdida, daño, costo de mano de obra o lesión que el producto cause. Esta limitación de la responsabilidad del fabricante incluye toda pérdida, daño, costo de mano de obra o lesión que sea (I) a una persona o a bienes materiales u otra cosa; (II) sea de carácter incidental o emergente; (III) se base en teorías de garantía, contrato, negligencia, responsabilidad estricta, agravio o de otro tipo; o (IV) se relacione directa o indirectamente con la venta, el uso o la reparación del producto. Esta garantía le confiere a usted derechos específicos y es probable que usted tenga también otros derechos, que varían de un estado a otro.

DECLARACIÓN DE LA FCC:

Este dispositivo cumple con la Parte 15 de las reglas FCC. El funcionamiento está sujeto a las siguientes dos condiciones: (1) Este dispositivo no debe causar interferencia perjudicial y (2) debe aceptar cualquier interferencia recibida, incluida la interferencia que pudiese causar un funcionamiento no deseado. Advertencia: Los cambios o las modificaciones a esta unidad que no estén expresamente aprobados por la parte responsable del cumplimiento podrían anular la autorización del usuario para utilizar el equipo. Se le advierte al usuario que todo cambio o modificación a esta unidad que no esté expresamente aprobada por la parte responsable del cumplimiento podría anular la autorización del usuario para utilizar el equipo. Nota: Este equipo ha sido probado, y se ha verificado que cumple los límites para un dispositivo digital clase B, conforme a la sección 15 de las reglas de la FCC. Estos límites están diseñados para proporcionar protección razonable contra interferencias perjudiciales en una instalación residencial. Este equipo genera, utiliza y puede irradiar energía de radiofrecuencia y, si no se instala y se usa de acuerdo con las instrucciones, puede causar interferencia perjudicial para las comunicaciones de radio. Sin embargo, no se garantiza que no se producirán interferencias en una instalación en especial. Si este equipo causa interferencia perjudicial a la recepción de radio o televisión, lo que se puede determinar al encender y apagar el equipo, se recomienda al usuario que intente corregir la interferencia con una o más de las siguientes medidas: 1) Reoriente o reubique la antena de recepción. 2) Aumente la separación entre el equipo y el receptor. 3) Conecte el equipo en un tomacorriente de un circuito distinto del que está usando el receptor. 4) Solicite ayuda al distribuidor o a un técnico con experiencia en radio/TV.

Nom de la partie responsable FCC: Good Earth Lighting, Inc.

Adresse: 1400 E Business Center Drive, STE 108, Mount Prospect IL 60056, USA

Número de téléphone: 1-800-291-8838

GUÍA DE RESOLUCIÓN DE PROBLEMAS

PROBLEMA	CAUSE POSSIBLE	MEDIDA CORRECTIVA
1. La luz no se enciende.	1. El interruptor de alimentación/luz está en la posición de apagado. 2. Interruptor defectuoso.	1. Verifique que el interruptor de la fuente de alimentación y de la luz están en la posición de encendido. 2. Pruebe o reemplace el interruptor.
2. Cuando se enciende la luz, el fusible se quema o el interruptor de circuito se dispara.	1. Descontinúe el uso.	1. Llame a servicio al cliente (1-800-291-8838) .

LISTA DE PIEZAS DE REPUESTO

kit de aditamentos: ZH-UC1306F00-WH1



¿Necesita ayuda?

Sírvase visitar nuestro sitio web en: <https://goodearthlighting.com/contact-us> o llame al Centro de Asistencia al Cliente al **1-800-291-8838**, 8:30 a.m.-5 p.m., Hora Central Estándar (CST), de lunes a viernes

Good Earth Lighting® 1400 East Business Center Drive, Ste. 108 Mount Prospect, IL 60056

Good Earth Lighting® son marcas registradas de Good Earth Lighting, Inc.

© 2021 Good Earth Lighting, Inc.

SAVE AND ATTACH RECEIPT HERE