

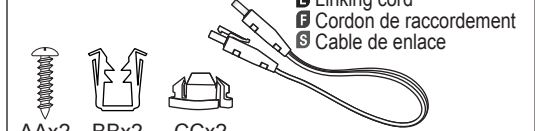
E ON/OFF Rocker Switch
F Interrupteur à bascule
S Interruptor oscilante de encendido/apagado

E Access Cover
F Couvercle pour l'accès
S Cubierta de acceso

E Pre-installed Captive Screws
F Vis captives installées préalablement
S Tornillos cautivos preinstalados

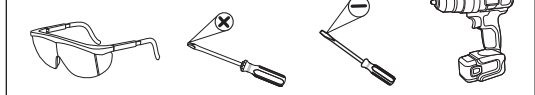


Hardware kit* / Trousse de quincaillerie* /
 Kit de aditamentos*



* Actual hardware may differ from illustration.
 * La quincaillerie incluse peut être différente de l'illustration.
 * Los aditamentos reales pueden diferir de los que se muestran en la ilustración.

Required/ Nécessaire/ Obligatorio



E Plastic screw cover
F Caches des vis
S Cubiertas de tornillo

E Diffuser
F Diffuseur
S Difusor

E Pairing Button
F Bouton d'appariement
S Botón de emparejamiento

STOP WARNING: SHUT OFF POWER AT THE CIRCUIT BREAKER OR FUSE PANEL BEFORE REMOVING THE OLD FIXTURE OR INSTALLING A NEW ONE.

⚠ WARNINGS AND CAUTIONS

IMPORTANT SAFETY INFORMATION
 READ ENTIRE INSTALLATION PROCEDURE BEFORE YOU BEGIN!

THIS FIXTURE IS DIMMABLE USING THE GOOD EARTH LIGHTING APP. (INSTRUCTION SHEETS INCLUDED)

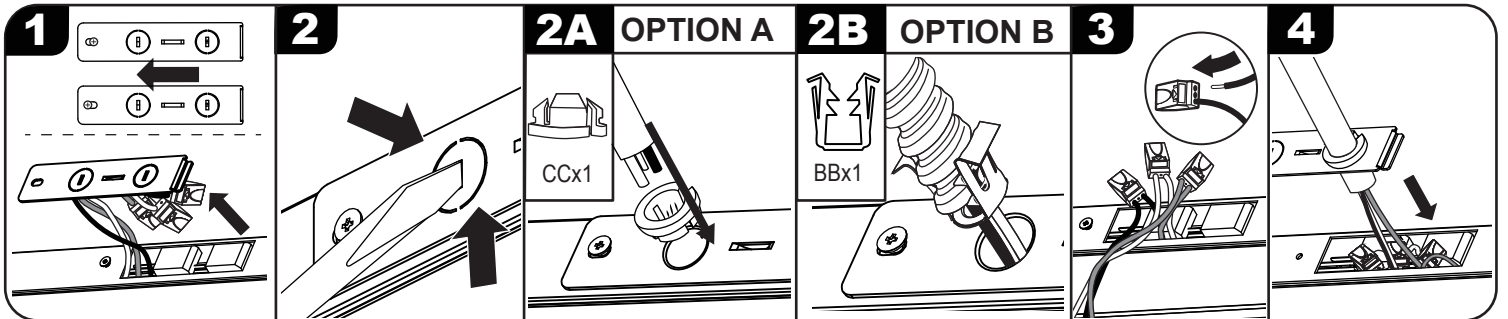
If unsure if the electrical box is properly grounded, or the box is plastic and has no ground wire, or are unfamiliar with the methods of properly grounding fixture, consult a qualified electrician.

1. Do not look directly at exposed LEDs for extended period of time.
2. LEDs gradually emit less light over their lifetime.
3. Do not use in wet locations. **FOR INDOOR USE ONLY.**
4. Do **NOT** mount to surfaces less than 1/4 in.
5. For electrical requirements, see fixture. Minimum 90°C supply conductors.
6. Do **NOT** mount over sinks or stoves.
7. Do **NOT** install these lights inside of enclosed cabinets.
8. Turn power off before servicing.
9. Do not leave bare wires exposed.
10. Not intended for recessed installation in ceiling or soffits.
11. Maximum number of fixtures per run must not exceed maximum power supply wattage rating of 360 W. (10 fixtures total)

ENGLISH

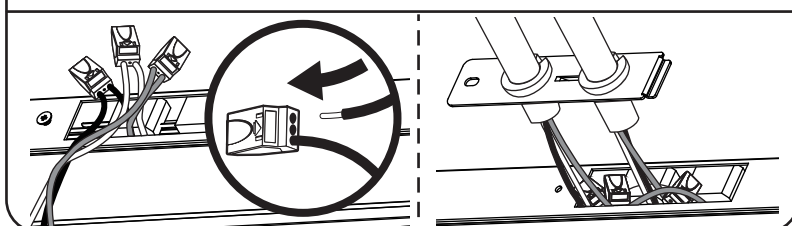
INSTALLATION

⚠ TURN POWER OFF AT BREAKER BOX/FUSE BOX. TURN WALL SWITCH TO JUNCTION BOX OFF ⚠

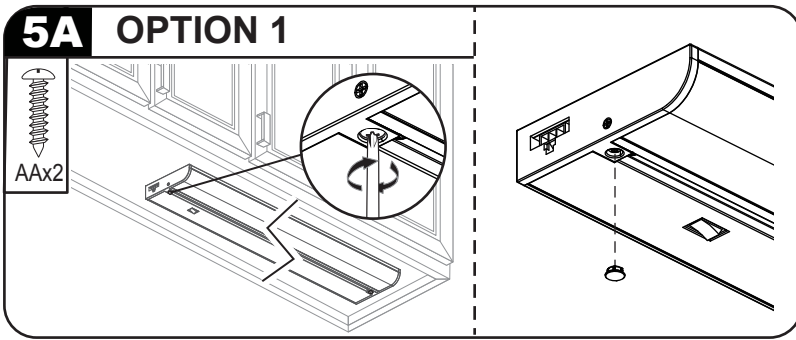


- 1** Remove the access cover by loosening the locking screw and slide the keyhole slot over the screw head, until it reaches to the large end of the keyhole slot. As the access cover is removed from the fixture, the ends of the wires/wire connectors will be pulled out with it. Carefully, pull the ends out about 3 inches and clip the zip tie that is attaching them to the access door.
- 2** Determine which corresponding knock-out is closest to the supply wire feed and remove it. **CAREFULLY REMOVE THE KNOCK-OUT BY HAMMERING A FLAT HEAD SCREWDRIVER OR PUNCH UNTIL THE SURFACE BREAKS.** If the knock-out did not break free, use pliers (not included) and bend it back and forth until it snaps off.
- 2A Option A (NM Cable):** Attach the round plastic strain relief (**CC**) by pushing the wedge base into the knock-out hole until it locks into position. Push the NM cable through the strain relief, allowing enough wire length to make the connections.
- 2B Option B (Flexible Whip):** Attach the metal strain relief (**BB**) to the end of the flexible whip and turn until the strain relief (**BB**) is fully engaged with the end of the cable. Push the strain relief (**BB**) and cable into the knock out and lock into position (allow enough wire length to make the connection).
- 3** Fixture must be properly grounded. Insert ground supply lead into connector on ground fixture wires. The ground wires can be either green or bare copper. Insert black supply lead into connector on black fixture wires and white supply lead into connector on white wires.
- 4** Push excess wire into the wire compartment. Re-attach the access cover by sliding the access cover away from the screw head until the screw head is captured by the narrow end of the keyhole slot. Tighten the locking screw back down.

OPTIONAL WIRING METHOD

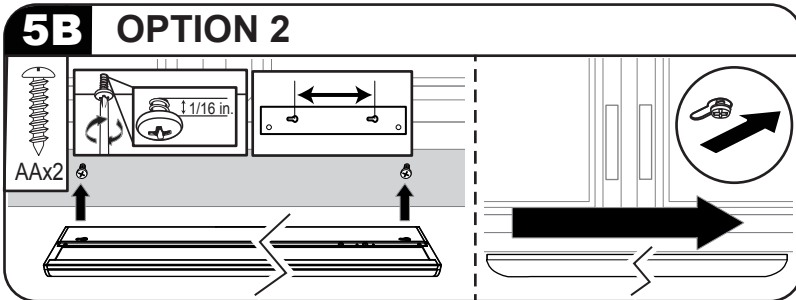
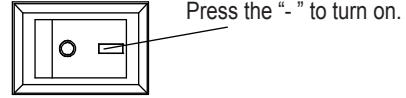


Optional Wiring method: To pass through wiring with power feeding back out to the next fixture the following is provided. For NM cable or Flexible whip, use a second strain relief and the second QO in the access cover. Push the second set of wires into the corresponding quick connect with black to black, white to white and ground to ground.



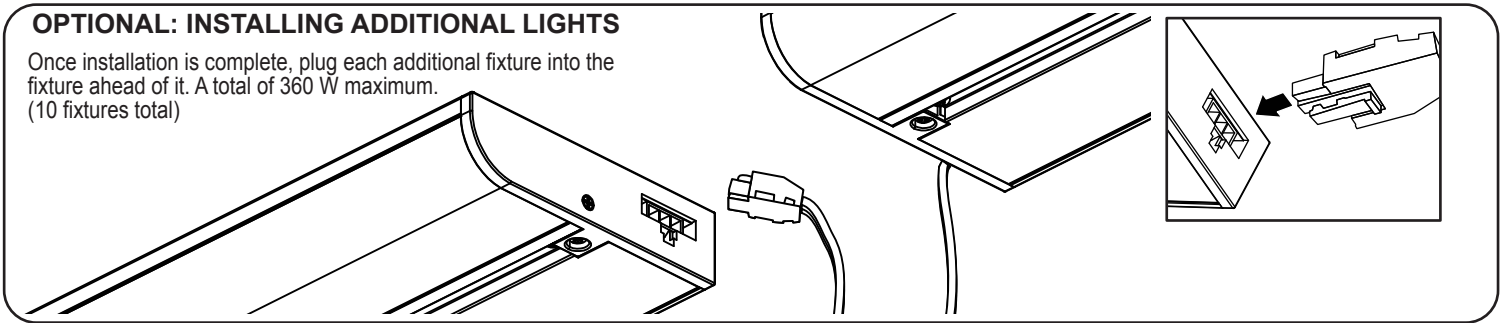
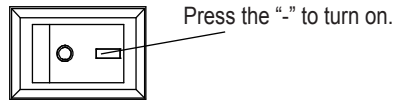
5A **Option 1:** Pre-installed Captive Screws: Remove the plastic screw covers from both ends by prying off them with a flathead screwdriver. The fixture has pre-installed captive screws at each end. Hold the fixture in the desired location and drive wood screws until they secure the fixture to the bottom surface of the cabinet. The wood screws must be driven in straight for the fixture to mount properly. **DO NOT OVERTIGHTEN** to prevent stripping the screw hole. Replace screw covers on both ends.

ON/OFF ROCKER SWITCH



5B **Option 2:** Keyhole Mount: Locate the mounting keyhole slots on the back of the fixture to measure the distance and mark locations to install the 2 screws (AA). Carefully drive screws in, leaving a little over a 1/16 in. gap. Slide the fixture's 2 keyhole slots over the 2 screw heads until both sides are captured by the narrow ends of the keyhole slots.

ON/OFF ROCKER SWITCH



CARE AND MAINTENANCE: Periodically clean the fixture and diffuser using a mild, non-abrasive cleaner and soft cloth. When cleaning the fixture, make sure the power is turned off. Do not spray cleaner directly onto any part of the fixture or LEDs.

Good Earth Lighting® - 6 YEAR LIMITED WARRANTY: The manufacturer warrants this lighting fixture to be free from defects in materials and workmanship for a period of (6) years from the date of original purchase by the consumer. The fixture is not warranted for use in a commercial or retail application. The warranty is limited to use in a residential environment. We will repair or replace (at our option) the unit in the original color and style if available, or in a similar color and style if the original item has been discontinued, without charge. Defective units must be properly packed and returned to the manufacturer with a letter of explanation and your original purchase receipt showing date of purchase. Call **1-800-291-8838** to obtain a return authorization number and an address where to ship your defective product. **Note:** C.O.D. shipments will **NOT** be accepted. The liability of the manufacturer is in any case limited to replacement of the defective light fixture product. The manufacturer will not be liable for any other loss, damage, labor costs or injury which is caused by the product. This limitation upon the liability of the manufacturer includes any loss, damage, labor costs or injury which is (I) to person or property or otherwise; (II) incidental or consequential in nature; (III) based upon theories of warranty, contract, negligence, strict liability, tort, or otherwise; or (IV) directly, or indirectly related to the sale, use, or repair of the product. This warranty gives you specific rights, and you may also have other rights which vary from state to state.

FCC STATEMENT: This device complies with Part 15 of the FCC rules. Operation is subject to the following two conditions: (1) This device may not cause harmful interference, and (2) this device must accept any interference received, including interference that may cause undesired operation. Warning: Changes or modifications to this unit not expressly approved by the party responsible for compliance could void the user's authority to operate the equipment. Note: This equipment has been tested and found to comply with the limits for a Class B digital device, pursuant to Part 15 of the FCC rules. These limits are designed to provide reasonable protection against harmful interference in a residential installation. This equipment generates, uses and can radiate radio frequency energy and, if not installed and used in accordance with the instructions, may cause harmful interference to radio communications. However, there is no guarantee that the interference will not occur in a particular installation. If this equipment does cause harmful interference to radio or television reception, which can be determined by turning the equipment off and on, the user is encouraged to try to correct the interference by one or more of the following measures: 1) Reorient or relocate the receiving antenna. 2) Increase the separation between the equipment and receiver. 3) Connect the equipment into an outlet on a circuit different from that of the receiver. 4) Consult the dealer or an experienced radio/TV technician for help.

FCC responsible party name : Good Earth Lighting, Inc. **Address:** 1400 E Business Center Drive, STE 108, Mount Prospect IL 60056, USA **Telephone number:** 1-800-291-8838

⚠ Before doing any work on the fixture, shut off power supply at the circuit breaker panel to avoid electrical shock.

TROUBLESHOOTING GUIDE

PROBLEM	POSSIBLE CAUSE	CORRECTIVE ACTION
1. Light does not come on.	1. Power/ light switch is off. 2. Fixture not properly wired to junction box. 3. Bad switch.	1. Verify power supply and light switch are on. 2. Check wiring connections. 3. Test or replace switch.
2. Fuse blows or circuit breaker trips when light is turned on.	1. Discontinue use.	1. Call customer service (1-800-291-8838).

REPLACEMENT PARTS LIST	Hardware Kit: ZH-UC1304F00-WH1	Replacement Diffuser Model: ZD-UC1304LF12-FST, ZD-UC1304LF24-FST, ZD-UC1304LF18-FST, ZD-UC1304LF30-FST
-------------------------------	---------------------------------------	---

Need Help? Please visit our website at: <https://goodearthlighting.com/contact-us> or call the Customer Care Center **1-800-291-8838**, 8:30 a.m.-5 p.m., CST, Monday-Friday.

Good Earth Lighting® 1400 East Business Center Drive, Ste. 108 Mount Prospect, IL 60056

Good Earth Lighting® is a registered trademark of Good Earth Lighting, Inc.

© 2021 Good Earth Lighting, Inc.

Printed in China

STOP AVERTISSEMENT : METTEZ HORS TENSION AU NIVEAU DU DISJONCTEUR OU DU PANNEAU DE FUSIBLES AVANT DE RETIRER L'ANCIEN LUMINAIRE OU D'EN INSTALLER UN NOUVEAU.

⚠ AVERTISSEMENTS ET MISES EN GARDE

INFORMATIONS IMPORTANTES RELATIVES À LA SÉCURITÉ

FRANÇAIS

LISEZ TOUTE LA PROCÉDURE D'INSTALLATION AVANT DE COMMENCER !

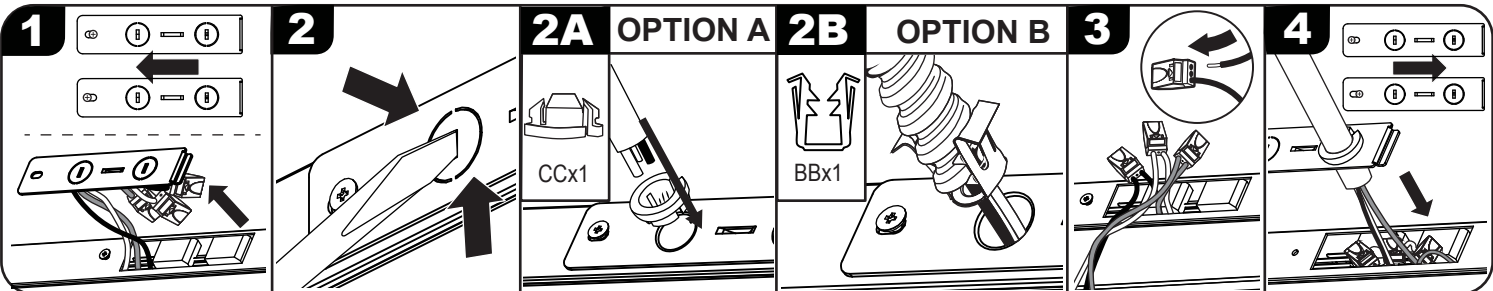
L'INTENSITÉ LUMINEUSE DE CE LUMINAIRE PEUT ÊTRE MODIFIÉE EN UTILISANT L'APPLI GOOD EARTH LIGHTING (FEUILLES D'INSTRUCTIONS JOINTES)

Si vous avez des doutes quant à l'isolation du boîtier électrique, ou si boîtier est en plastique et n'a pas de fils de mise à la terre, ou si vous ne savez pas comment mettre correctement à la terre un luminaire, consultez un électricien professionnel.

1. Ne regardez **PAS** directement les ampoules à DEL allumées pendant une durée prolongée.
2. Les ampoules à DEL émettent progressivement moins de lumière au cours de leur durée de vie.
3. N'utilisez pas l'article dans des conditions humides. **POUR UN USAGE À L'INTÉRIEUR SEULEMENT.**
4. N'installez **PAS** l'article sur une surface de moins de 6,35 mm d'épaisseur.
5. Pour connaître les exigences électriques, consultez l'étiquette sur le luminaire. Conducteurs d'alimentation d'au moins 90°C.
6. N'installez **PAS** ce luminaire au-dessus d'un évier ou d'une cuisinière.
7. N'installez **PAS** ce luminaire à l'intérieur d'une armoire fermée.
8. Coupez l'alimentation électrique avant d'effectuer l'entretien.
9. Ne laissez pas de fils dénudés exposés.
10. Ce luminaire n'est pas conçu pour une installation encastrée dans un plafond ou un soffite.
11. Le nombre maximum de lampes par trame ne doit pas dépasser la puissance nominale de la source d'alimentation, soit 360 W (10 luminaires au maximum).

INSTALLATION

⚠ METTEZ HORS TENSION AU NIVEAU DU DISJONCTEUR/COFFRET DE FUSIBLES. DÉSACTIVEZ LA BOÎTE DE JONCTION AU NIVEAU DE L'INTERRUPTEUR MURAL. ⚠



1 Retirez le Couvercle pour l'accès en desserrant la vis de verrouillage de deux (2) tours, puis faites glisser le couvercle pour l'accès en direction de la vis de verrouillage jusqu'à ce que la tête de la vis passe à travers la partie la plus grande de la fente en forme de trou de serrure. Lorsque le couvercle pour l'accès est retiré du luminaire, les extrémités des fils/capuchons de connexion sont attirées vers l'extérieur avec lui. Tirez délicatement sur les extrémités sur environ 7,5 cm / 3 po, puis fermez le collier de serrage qui les attache à la porte d'accès.

2 Déterminez quelle section à éjecter correspondante est la plus proche de l'arrivée du fil d'alimentation et retirez-la. **RETIREZ AVEC PRÉCAUTION CHAQUE SECTION À ÉJECTER EN MARTELANT SUR UN POINÇON OU SUR UN TOURNEVIS À TÊTE PLATE JUSQU'À CE QUE LA SURFACE SE FENDE.** Si la section à éjecter ne s'est pas cassée et détachée, utilisez une pince (non incluse) et tordez-la dans les deux sens en alternance jusqu'à ce qu'elle se casse.

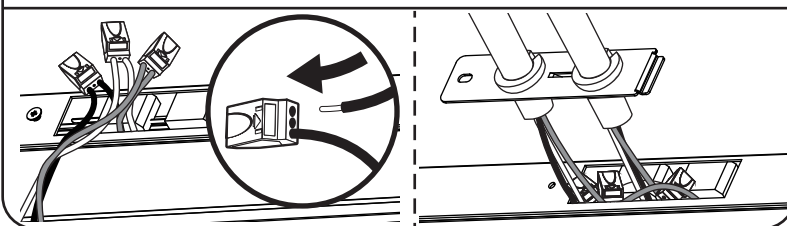
2A Option A (câble NM) : Attachez le collier réducteur de tension rond en plastique (CC) en poussant le culot à poussoir contre la surface à éjecter jusqu'à ce qu'il soit verrouillé en place. Poussez le câble NM à travers le collier réducteur de tension tout en laissant une longueur suffisante de fil disponible pour réaliser les connexions.

2B Option B (tube flexible) : Insérez le collier réducteur de tension en métal (BB) jusqu'au bout du tube flexible et tournez jusqu'à ce que le collier réducteur de tension (BB) soit complètement engagé avec l'extrémité du câble. Poussez le collier réducteur de tension (BB) et le câble contre la surface à éjecter et verrouillez-le en place (tout en laissant une longueur suffisante de fil disponible pour réaliser la connexion).

3 Le luminaire doit être mis correctement à la terre. Insérez le conducteur d'alimentation à la terre dans le connecteur sur les fils de mise à la terre du luminaire. Les fils de mise à la terre peuvent être soit verts, soit en cuivre nu. Insérez le conducteur d'alimentation noir dans le connecteur sur les fils noirs du luminaire et le conducteur d'alimentation blanc dans le connecteur sur les fils blancs.

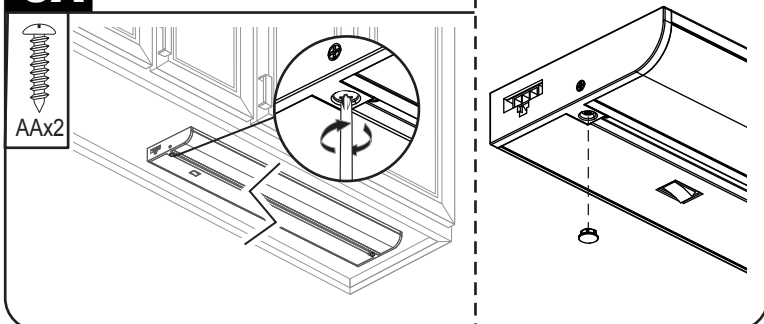
4 Poussez le fil excédentaire à l'intérieur du compartiment des fils. Attachez à nouveau le couvercle pour l'accès en faisant glisser le couvercle pour l'accès dans le sens opposé à celui de la tête de la vis, jusqu'à ce que la tête de la vis soit capturée par l'extrémité la plus étroite de la fente en forme de trou de serrure. Serrez à nouveau la vis de verrouillage en l'enfonçant.

MÉTHODE DE CÂBLAGE EN OPTION



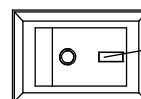
Méthode de câblage en option : Pour un câblage traversant de bout en bout avec transmission de la puissance au luminaire suivant, vous pouvez utiliser ce qui suit. Pour un câble NM ou un câble flexible, utilisez une deuxième décharge de tension et la deuxième section défonçable dans le couvercle pour l'accès. Poussez le deuxième jeu de fils dans le mécanisme de connexion rapide correspondant, avec le fil noir connecté au fil noir, le fil blanc connecté au fil blanc et le fil de mise à la terre connecté au fil de mise à la terre.

5A OPTION 1



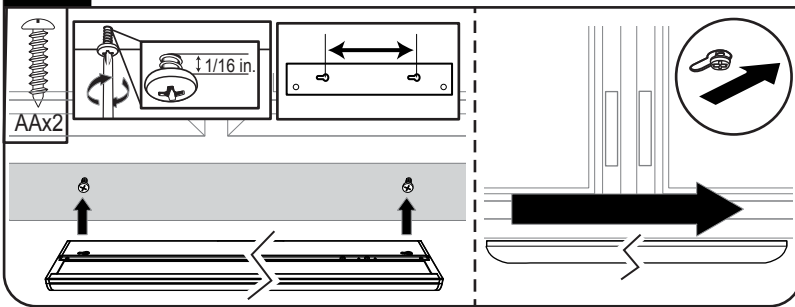
5A Option 1 : Vis captives installées préalablement : Retirez les caches de vis en plastique des deux extrémités en produisant un effet de levier avec un tournevis à tête plate pour les détacher. Le luminaire a des vis captives installées préalablement à chaque extrémité. Tenez le luminaire à l'endroit indiqué et enfoncez les vis à bois jusqu'à ce qu'elles sécurisent la surface inférieure du meuble. Les vis à bois doivent être enfoncées tout droit dans le luminaire pour effectuer un montage correct. **NE SERREZ PAS EXCESSIVEMENT** pour ne pas risquer de foirer le trou de vis. Remettez les caches des vis en place aux deux extrémités.

INTERRUPTEUR MARCHÉ/ARRÊT (ON/OFF) BASCULANT



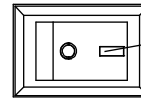
Appuyez sur le «-» pour allumer.

5B OPTION 2



5B **Option 2:** Montage sur la fente en forme de trou de serrure : Localisez les fentes de montage en forme de trou de serrure à l'arrière du luminaire pour pouvoir mesurer la distance et marquer les emplacements en vue de l'installation des deux vis (AA). Enfoncez délicatement les vis en laissant un interstice d'un peu plus de 1/16 po. Faites glisser les deux fentes en forme de trou de serrure du luminaire au-dessus des 2 têtes de vis jusqu'à ce que les deux côtés soient capturés par les extrémités étroites des fentes en forme de trou de serrure.

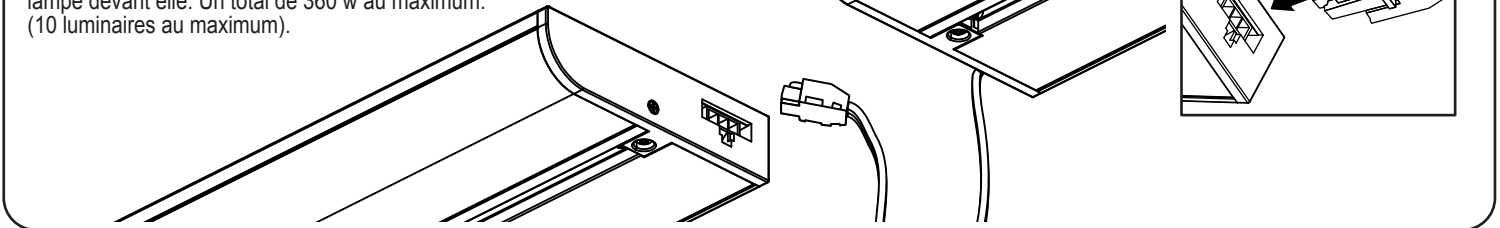
INTERRUPTEUR MARCHÉ/ARRÊT (ON/OFF) BASCULANT



Appuyez sur le «-» pour allumer.

EN OPTION : INSTALLATION DE LAMPES SUPPLÉMENTAIRES

À l'issue de l'installation, branchez chaque lampe supplémentaire dans la lampe devant elle. Un total de 360 w au maximum. (10 luminaires au maximum).



ENTRETIEN ET MAINTENANCE: Nettoyez périodiquement le luminaire et le diffuseur en utilisant un détergent doux non abrasif et un tissu doux. Vérifiez que le luminaire est hors tension avant de commencer à le nettoyer. Ne pulvérisez pas de produit de nettoyage directement sur une partie quelconque du luminaire ou des DEL.

Good Earth Lighting® - GARANTIE LIMITÉE DE 6 ANS : Le fabricant garantit que ce luminaire ne comporte pas de défaut de matériau ou de vice de fabrication pendant une période de (6) ans après la date de l'achat original par le consommateur. Le luminaire n'est pas garanti en cas d'emploi dans un magasin de vente au détail ou autre environnement commercial. La garantie est limitée à une utilisation dans un environnement résidentiel. Nous réparerons ou remplacerons sans frais (à notre choix) le luminaire dans la couleur et le style d'origine dans la mesure des disponibilités, ou dans une couleur et un style similaires si l'article original n'est plus fabriqué. Les luminaires défectueux doivent être conditionnés de façon appropriée et renvoyés au fabricant avec une lettre d'explication et l'original de votre reçu indiquant la date de l'achat. Téléphonnez au 1-800-291-8838 pour obtenir un numéro d'autorisation de renvoi et une adresse pour y envoyer votre produit défectueux. Remarque : AUCUN envoi en port dû ne sera accepté. La responsabilité du fabricant est limitée dans tous les cas au remplacement du luminaire défectueux. Le fabricant n'assumera aucune responsabilité pour de quelconques autres pertes, dommages, frais de remise en état ou blessures pouvant avoir été causés par le produit. Cette limitation de la responsabilité du fabricant couvre tous les dommages, pertes, frais de remise en état ou blessures (i) aux personnes, aux biens, ou autres, (ii) de nature indirecte ou accessoire, (iii) fondés sur les théories juridiques des garanties, des contrats, de la négligence, de la responsabilité sans faute, des actes délictuels ou quasi-délictuels, ou autres, ou (iv) directement ou indirectement en rapport avec la vente, l'emploi ou la réparation du produit. Cette garantie vous confère des droits particuliers, et vous pouvez aussi avoir d'autres droits, qui varient d'une province à l'autre.

DÉCLARATION DE LA FCC: Cet appareil est conforme à l'alinéa 15 du règlement de la FCC. Son fonctionnement est soumis aux deux conditions suivantes : (1) Cet appareil ne doit pas causer d'interférences nuisibles et (2) cet appareil doit accepter toutes les interférences reçues, y compris les interférences pouvant causer un fonctionnement non souhaité. Avertissement : Les modifications non autorisées expressément par la partie responsable de la conformité peuvent annuler le droit de l'utilisateur de se servir de cet appareil. L'utilisateur est avisé que les modifications non autorisées expressément par la partie responsable de la conformité peuvent annuler le droit de l'utilisateur de se servir de cet appareil. Remarque : Cet appareil a été testé et déclaré conforme aux limites imposées aux appareils numériques de classe B, conformément à l'alinéa 15 du règlement de la FCC. Ces limites sont destinées à assurer une protection raisonnable contre les interférences nuisibles dans un environnement résidentiel. Cet appareil génère, utilise et peut émettre de l'énergie radiofréquence et, s'il n'est pas installé et utilisé conformément aux instructions, risque de provoquer des interférences nuisibles aux communications radio. Cependant, tout risque d'interférence ne peut être totalement exclu. S'il constate des interférences nuisibles à la réception des signaux de radio ou de télévision (il suffit, pour le vérifier, d'allumer et d'éteindre successivement l'appareil), l'utilisateur devra prendre les mesures nécessaires pour les éliminer. À cette fin, il devra : 1) réorienter ou déplacer l'antenne de réception; 2) augmenter la distance entre l'équipement et le récepteur; 3) brancher l'appareil sur une prise de courant appartenant à un circuit différent de celui du récepteur; 4) consulter le détaillant ou un technicien en radio ou en télévision expérimenté afin d'obtenir de l'aide.

Nom de la partie responsable FCC: Good Earth Lighting, Inc. **Adresse:** 1400 E Business Center Drive, STE 108, Mount Prospect IL 60056, USA **Numéro de téléphone:** 1-800-291-8838

⚠ Avant de manipuler le luminaire, coupez l'alimentation électrique sur le panneau central de disjoncteurs pour éliminer les risques de choc électrique.

GUIDE DE RECHERCHE DE LA CAUSE DES PROBLÈMES

PROBLÈME	CAUSE POSSIBLE	ACTION CORRECTIVE
1. La lumière ne s'allume pas.	<ol style="list-style-type: none"> 1. L'interrupteur du luminaire est en position hors tension. 2. Le luminaire n'est pas raccordé correctement à la boîte de jonction. 3. L'interrupteur est défectueux. 	<ol style="list-style-type: none"> 1. Vérifiez que le luminaire est sous tension et que son bouton d'éclairage est allumé. 2. Inspectez les connexions de câblage. 3. Testez l'interrupteur ou remplacez-le.
2. Un fusible saute ou un disjoncteur se déclenche lorsque le luminaire est mis sous tension.	<ol style="list-style-type: none"> 1. Cessez de l'utiliser. 	<ol style="list-style-type: none"> 1. Appelez notre Centre de service à la clientèle au (1-800-291-8838).

LISTE DES PIÈCES DE RECHANGE

Trousse de quincaillerie:
ZH-UC1304F00-WH1

Kit de petit matériel de fixation :

ZD-UC1304LF12-FST, ZD-UC1304LF24-FST,
ZD-UC1304LF18-FST, ZD-UC1304LF30-FST



Avez-vous besoin d'assistance?

Veuillez vous rendre sur notre site Web à l'adresse <https://goodearthlighting.com/contact-us> ; ou téléphonez au Centre de service à la clientèle au **1-800-291-8838** de 8h30 à 17h00, HNC, du lundi au vendredi.

Good Earth Lighting® 1400 East Business Center Drive, Ste. 108 Mount Prospect, IL 60056

Imprimé en Chine

Good Earth Lighting® est une marque déposée de Good Earth Lighting, Inc.

© 2021 Good Earth Lighting, Inc.

STOP ADVERTENCIA: DESCONECTE LA ALIMENTACIÓN ELÉCTRICA EN EL PANEL DE CORTACIRCUITOS O DE FUSIBLES ANTES DE RETIRAR EL ACCESORIO PARA ILUMINACIÓN VIEJO O INSTALAR UNO NUEVO.

ESPAÑOL

⚠️ ADVERTENCIAS Y PRECAUCIONES

IMPORTANT SAFETY INFORMATION ¡LEA TODO EL PROCEDIMIENTO DE INSTALACIÓN ANTES DE COMENZAR!

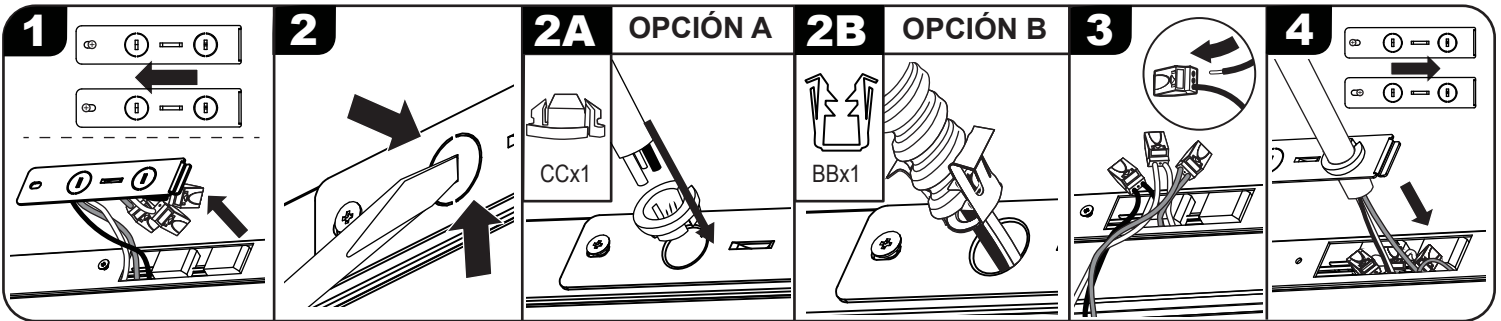
ESTA LÁMPARA SE PUEDE REGULAR CON ATENUADORES ELECTRÓNICOS CON FASE DE AVANCE (TRIODO). Se ha probado la compatibilidad de esta lámpara con los siguientes atenuadores Lutron: Diva® C*L™: DVWCL-153P* o DVCL-153P*, Lumea® C*L™: LGCL-153P* y Toggler® C*L™: TGCL-153P*. No se recomienda usar con sensores de movimiento de luz, temporizadores ni cualquier otro control externo.

Si no está seguro si la caja eléctrica está conectada a tierra adecuadamente o si la caja es de plástico y no tiene cable de conexión a tierra, o no está familiarizado con los métodos para conectar adecuadamente a tierra el accesorio para iluminación, consulte a un electricista calificado.

1. No mire directamente las luces LED durante un período largo.
2. Las luces LED emiten gradualmente menos luz durante su vida útil.
3. No la utilice en lugares húmedos o con agua. **SOLO PARA USO EN INTERIORES.**
4. NO instale en superficies con menos de 6,35 mm.
5. Para conocer los requisitos eléctricos, fíjese en la lámpara. Conductores de electricidad para 90°C mínimo.
6. **NO** la coloque sobre un fregadero ni sobre una estufa.
7. **NO** instale las luces dentro de gabinetes cerrados.
8. Interrumpa la alimentación antes de realizar el mantenimiento.
9. No deje conductores desnudos expuestos.
10. No está diseñada para instalaciones empotradas en techos o en soffits.
11. La cantidad máxima de lámparas con luz LED unidas para la iluminación del gabinete no debe superar el vataje del suministro de electricidad. 360 vatios como máximo. (Como máximo 10 accesorios para iluminación).

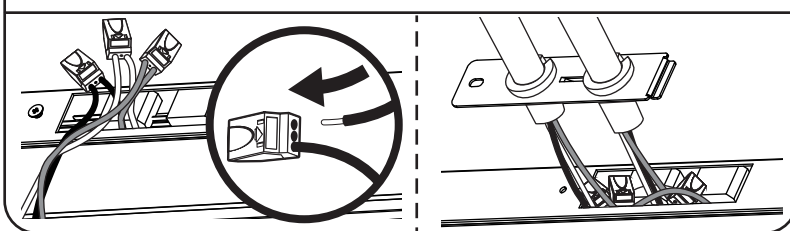
INSTALACIÓN

⚠️ **DESCONECTE LA ALIMENTACIÓN ELÉCTRICA EN LA CAJA DE CORTACIRCUITOS/CAJA DE FUSIBLES. PONGA EN LA POSICIÓN DE APAGADO EL INTERRUPTOR DE PARED CORRESPONDIENTE A LA CAJA DE CONEXIONES.** ⚠️



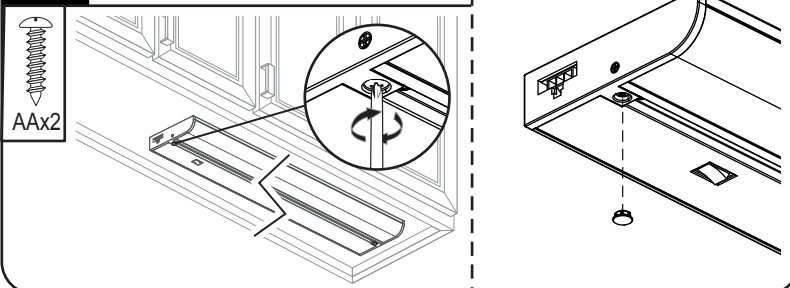
1. Retire la Cubierta de acceso el tornillo de fijación dos (2) vueltas y luego deslice la cubierta de acceso hasta el tornillo de fijación, hasta que la cabeza del tornillo pase al interior del extremo grande de la ranura de bocallave. A medida que la cubierta de acceso se vaya retirando del accesorio para iluminación, los extremos de los cables/conectores de cables serán jalados hacia fuera con ella. Cuidadosamente, jale hacia fuera los extremos aproximadamente 3 pulgadas y acople la brida para cables que los está sujetando a la puerta de acceso.
2. Determine qué destapadero correspondiente es el más cercano al cable de alimentación y retire dicho destapadero. **RETIRE CUIDADOSAMENTE EL DESTAPADERO GOLPEANDO CON UN MARTILLO UN DESTORNILLADOR DE CABEZA PLANA O UN PUNZÓN HASTA QUE LA SUPERFICIE SE ROMPA.** Si el destapadero no se rompe para quedar libre, utilice unos alicates (no incluidos) y dóblelo hacia detrás y hacia delante hasta que se desprenda.
- 2A **Opción A (cable NM):** Instale el protector antijalones de plástico redondo (CC) empujando la base de la cuña hacia el interior del destapadero hasta que se fije en la posición correcta. Empuje el cable NM a través del protector antijalones, dejando suficiente longitud de cable para hacer las conexiones.
- 2B **Opción B (cable flexible):** Instale el protector antijalones metálico (BB) en el extremo del cable flexible y gírelo hasta que el protector antijalones (BB) esté completamente acoplado con el extremo del cable. Empuje el protector antijalones (BB) y el cable hacia el interior del destapadero y fíjelo en la posición correcta (deje suficiente longitud de cable para hacer la conexión).
3. El accesorio para iluminación se debe conectar adecuadamente a tierra. Inserte el hilo de suministro de conexión a tierra en el conector ubicado en los cables de conexión a tierra del accesorio para iluminación. Los cables de conexión a tierra pueden ser verdes o de cobre pelado. Inserte el hilo de suministro negro en el conector ubicado en los cables negros y el hilo de suministro blanco en el conector ubicado en los cables blancos.
4. Empuje el exceso de cables hacia el interior del compartimiento. Reinstale la cubierta de acceso deslizando dicha cubierta de manera que se aleje de la cabeza del tornillo hasta que dicha cabeza sea capturada por el extremo estrecho de la ranura de bocallave. Apriete el tornillo de fijación de vuelta hacia abajo.

MÉTODO DE CABLEADO OPCIONAL



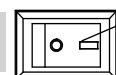
Método de cableado opcional: Para pasar los cables con alimentación eléctrica de manera que lleguen hasta el siguiente accesorio para iluminación, se proporciona lo siguiente. Para cable NM o cable flexible, utilice un segundo protector antijalones y el segundo destapadero ubicado en la cubierta de acceso. Empuje el segundo conjunto de cables hacia el interior del conector rápido correspondiente con negro a negro, blanco a blanco y tierra a tierra.

5A OPCIÓN 1



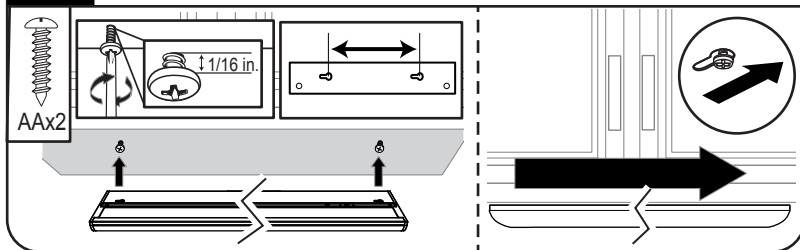
- 5A **Opción 1: Tornillos cautivos preinstalados:** Retire las cubiertas de tornillo de plástico de ambos extremos haciendo palanca en ellas con un destornillador de cabeza plana. El accesorio para iluminación tiene tornillos cautivos preinstalados en cada extremo. Sujete el accesorio para iluminación en la ubicación deseada y apriete los tornillos para madera hasta que fijen el accesorio para iluminación a la superficie inferior del gabinete. Los tornillos para madera se deben apretar en línea recta para que el accesorio para iluminación se monte correctamente. **NO LOS SOBREPRIETE** para evitar dañar las roscas de los agujeros para tornillo. Reinstale las cubiertas de tornillo en ambos extremos.

INTERRUPTOR OSCILANTE DE ENCENDIDO/APAGADO



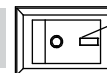
Presione el símbolo "-" para encender la luz.

5B OPCIÓN 2



5B **Option 2** : Montage sur la fente en forme de trou de serrure : Localisez les fentes de montage en forme de trou de serrure à l'arrière du luminaire pour pouvoir mesurer la distance et marquer les emplacements en vue de l'installation des deux vis (AA). Enfoncez délicatement les vis en laissant un interstice d'un peu plus de 1/16 po. Faites glisser les deux fentes en forme de trou de serrure du luminaire au-dessus des 2 têtes de vis jusqu'à ce que les deux côtés soient capturés par les extrémités étroites des fentes en forme de trou de serrure.

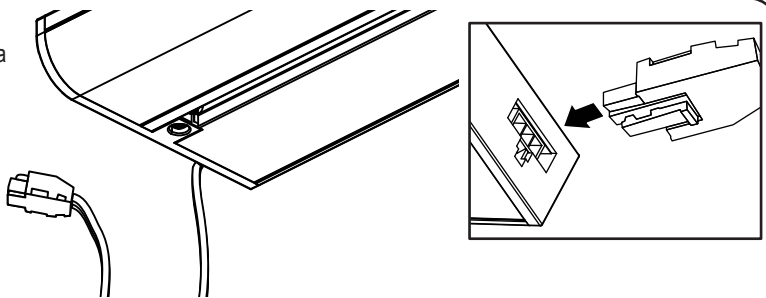
INTERRUPTOR OSCILANTE DE ENCENDIDO/APAGADO



Presione el símbolo "-" para encender la luz.

OPCIONAL: INSTALACIÓN DE LUCES ADICIONALES

Una vez que se haya completado la instalación, enchufe cada accesorio para iluminación adicional en el accesorio para iluminación que está antes que él. Un total de 360 W máximo. (Como máximo 10 accesorios para iluminación).



CUIDADO Y MANTENIMIENTO: Limpie periódicamente el accesorio para iluminación y el difusor utilizando un limpiador suave que no sea abrasivo y un paño suave. Cuando limpie el accesorio para iluminación, asegúrese de que la alimentación eléctrica esté desconectada. No rocíe limpiador directamente sobre ninguna parte del accesorio para iluminación de luces LED.

Good Earth Lighting® - GARANTÍA LIMITADA DE 6 AÑOS: El fabricante garantiza que este accesorio para iluminación estará libre de defectos de materiales y de fabricación por un período de (6) años a partir de la fecha de compra original por el consumidor. El accesorio para iluminación no está garantizado para utilizarse en una aplicación comercial o minorista. La garantía está limitada al uso en un entorno residencial. Repararemos o reemplazaremos (a nuestra opción) la unidad en el color y estilo originales, si se encuentran disponibles, o en un color y estilo similares si el artículo original ha sido discontinuado, sin cargo alguno. Las unidades defectuosas deben ser empaquetadas apropiadamente y enviadas al fabricante con una carta de explicación y su recibo de compra original que muestre la fecha de compra. Llame al **1-800-291-8838** para obtener un número de autorización de devolución y una dirección a la que enviar su producto defectuoso. **Nota: NO** se aceptarán envíos contra reembolso (C.O.D.). La responsabilidad del fabricante está en cualquier caso limitada al reemplazo del producto que consiste en el accesorio para iluminación defectuoso. El fabricante no será responsable de ninguna otra pérdida, daño, costo de mano de obra o lesión que el producto cause. Esta limitación de la responsabilidad del fabricante incluye toda pérdida, daño, costo de mano de obra o lesión que sea (I) a una persona o a bienes materiales u otra cosa; (II) sea de carácter incidental o emergente; (III) se base en teorías de garantía, contrato, negligencia, responsabilidad estricta, agravio o de otro tipo; o (IV) se relacione directa o indirectamente con la venta, el uso o la reparación del producto. Esta garantía le confiere a usted derechos específicos y es probable que usted tenga también otros derechos, que varían de un estado a otro.

DECLARACIÓN DE LA FCC: Este dispositivo cumple con la Parte 15 de las reglas FCC. El funcionamiento está sujeto a las siguientes dos condiciones: (1) Este dispositivo no debe causar interferencia perjudicial y (2) debe aceptar cualquier interferencia recibida, incluida la interferencia que pudiese causar un funcionamiento no deseado. Advertencia: Los cambios o las modificaciones a esta unidad que no estén expresamente aprobados por la parte responsable del cumplimiento podrían anular la autorización del usuario para utilizar el equipo. Se le advierte al usuario que todo cambio o modificación a esta unidad que no esté expresamente aprobada por la parte responsable del cumplimiento podría anular la autorización del usuario para utilizar el equipo. Nota: Este equipo ha sido probado, y se ha verificado que cumple los límites para un dispositivo digital clase B, conforme a la sección 15 de las reglas de la FCC. Estos límites están diseñados para proporcionar protección razonable contra interferencias perjudiciales en una instalación residencial. Este equipo genera, utiliza y puede irradiar energía de radiofrecuencia y, si no se instala y se usa de acuerdo con las instrucciones, puede causar interferencia perjudicial para las comunicaciones de radio. Sin embargo, no se garantiza que no se producirán interferencias en una instalación en especial. Si este equipo causa interferencia perjudicial a la recepción de radio o televisión, lo que se puede determinar al encender y apagar el equipo, se recomienda al usuario que intente corregir la interferencia con una o más de las siguientes medidas: 1) Reorientar o reubique la antena de recepción. 2) Aumente la separación entre el equipo y el receptor. 3) Conecte el equipo en un tomacorriente de un circuito distinto del que está usando el receptor. 4) Solicite ayuda al distribuidor o a un técnico con experiencia en radio/TV.

Nombre de la parte responsable de la FCC : Good Earth Lighting, Inc. Dirección: 1400 E Business Center Drive, STE 108, Mount Prospect IL 60056, USA Número de teléfono: 1-800-291-8838

⚠ Antes de realizar cualquier trabajo en la lámpara, corte el suministro de electricidad en el panel del interruptor de circuito para evitar descargas eléctricas.

GUÍA DE RESOLUCIÓN DE PROBLEMAS

PROBLEMA	CAUSA POSIBLE	MEDIDA CORRECTIVA
1. La luz no se enciende.	<ol style="list-style-type: none"> El interruptor de alimentación/luz está en la posición de apagado. El accesorio para iluminación no está cableado adecuadamente a la caja de conexiones. Interruptor defectuoso. 	<ol style="list-style-type: none"> Verifique que el interruptor de la fuente de alimentación y de la luz están en la posición de encendido. Compruebe las conexiones de cableado. Pruebe o reemplace el interruptor.
2. Cuando se enciende la luz, el fusible se quema o el interruptor de circuito se dispara.	<ol style="list-style-type: none"> Descontinúe el uso. 	<ol style="list-style-type: none"> Llame a servicio al cliente (1-800-291-8838).

LISTA DE PIEZAS DE REPUESTO

Kit de aditamentos:
ZH-UC1304F00-WH1

Difusor de repuesto:

ZD-UC1304LF12-FST, ZD-UC1304LF24-FST,
ZD-UC1304LF18-FST, ZD-UC1304LF30-FST

¿Necesita ayuda? Por favor, visite nuestro sitio web en: <https://goodearthlighting.com/contact-us> o llame al Centro de Atención al Cliente al **1-800-291-8838**, de 8:30 a.m. a 5 p.m., Hora Central (CST), de lunes a viernes.

Good Earth Lighting® 1400 East Business Center Drive, Ste. 108 Mount Prospect, IL 60056
Good Earth Lighting® es una marca registrada de Good Earth Lighting, Inc.
© 2020 Good Earth Lighting, Inc.

Impreso en China

SAVE AND ATTACH RECEIPT HERE