

- E** ON/OFF Rocker Switch
- F** Interrupteur à bascule
- S** Interruptor oscilante de encendido/apagado

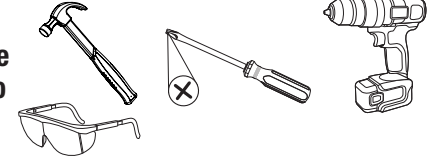


Hardware kit* / Trousse de quincaillerie* / Kit de aditamentos*



* Actual hardware may differ from illustration.
* La quincaillerie incluse peut être différente de l'illustration.
* Los aditamentos reales pueden diferir de los que se muestran en la ilustración.

**Required
Nécessaire
Obligatorio**



Need Help?

Questions? Call our Customer Service Center 1-800-291-8838.



Besoin d'aide?

Des questions? Communiquez avec notre service à la clientèle au 1 800 291-8838.



¿Necesita ayuda?

¿Preguntas? Llame a nuestro Departamento de Servicio al Cliente al 1-800-291-8838.

English

This LED Light bar has a polarized plug (one blade is wider than the other) as a feature to reduce the risk of electric shock. This plug will fit in a polarized outlet only one way. If the plug does not fit fully in the outlet, reverse the plug. If it still does not fit, contact a qualified electrician. Never use power strip unless the plug can be fully inserted. Do not alter the plug.

DO NOT ATTEMPT TO INSTALL LED LIGHT BAR WHILE PLUGGED IN.

Read entire installation procedure before you begin and save instruction close to the fixture for future reference.

DO NOT USE THIS FIXTURE WITH A DIMMING CIRCUIT.

Important Safety

1. Use only insulated staples or plastic ties to secure the cords.
2. Route and secure the cords so that they will not be pinched or damaged.
3. Do not Look directly at LEDs for extended period of time.
5. Do not use an extension cord. Use power strips with integral overcurrent protection
6. Do not use in wet locations. **FOR INDOOR USE ONLY.**
7. Do **NOT** mount to surfaces less than ¼ in.
8. Do **NOT** mount over sinks or stoves.
9. Do **NOT** install these lights inside of enclosed cabinets.
10. Turn power off before servicing.
11. Not intended for recessed installation in ceiling or soffits.
12. This fixture is non-linkable.

Français

Cette rampe d'éclairage à DEL est munie d'une fiche polarisée (une broche est plus large que l'autre) afin de réduire les risques de décharge électrique. Cette fiche ne peut être branchée sur une prise polarisée que dans un sens. Si la fiche ne s'enfonce pas complètement dans la prise, essayez dans l'autre sens. Si elle ne s'insère toujours pas, faites appel à un électricien qualifié. N'utilisez jamais une barre d'alimentation, à moins que la fiche puisse être complètement insérée dans la prise. Ne modifiez pas la fiche.

NE TENTEZ PAS D'INSTALLER LA RAMPE D'ÉCLAIRAGE À DEL LORSQU'ELLE EST BRANCHÉE.

Lisez le processus d'installation dans son ensemble et conservez ces instructions à proximité du luminaire afin de pouvoir les consulter ultérieurement.

N'UTILISEZ PAS CE LUMINAIRE SUR UN CIRCUIT AVEC GRADATEUR.

Mesure de sécurité importante

1. N'utilisez que des agrafes isolées ou des attaches en plastique pour fixer les fils électriques.
2. Disposez et fixez les fils électriques de façon à ce qu'ils ne soient ni pincés ni endommagés.
3. Le flux lumineux d'une ampoule à DEL est assez fort pour abîmer les yeux. Évitez de regarder directement l'ampoule à DEL allumée.
5. N'utilisez pas de rallonge électrique. Utilisez des barres d'alimentation dotées d'un dispositif de surintensité intégré pour brancher tout autre appareil ou accessoire électrique sur l'armoire.
6. N'utilisez pas l'article dans des conditions humides. **POUR UN USAGE À L'INTÉRIEUR SEULEMENT.**
7. N'installez **PAS** l'article sur une surface de moins de 6,35 mm d'épaisseur.
8. N'installez **PAS** ce luminaire au-dessus d'un évier ou d'une cuisinière.
9. N'installez **PAS** ce luminaire à l'intérieur d'une armoire fermée.
10. Coupez l'alimentation électrique avant d'effectuer l'entretien.
11. Ce luminaire n'est pas conçu pour une installation encastrée dans un plafond ou un soffite.
12. Ce luminaire ne peut pas être raccordé à d'autres luminaires

Español

Esta barra con luz LED tiene un enchufe polarizado (una clavija es más ancha que la otra) como característica para reducir el riesgo de descargas eléctricas. Este enchufe se inserta en un tomacorriente polarizado de una sola manera. Si el enchufe no encaja por completo en el tomacorriente, inviértalo. Si aún no entra, póngase en contacto con un electricista calificado. Nunca utilice la regleta a menos que el enchufe pueda insertarse completamente. No modifique el enchufe.

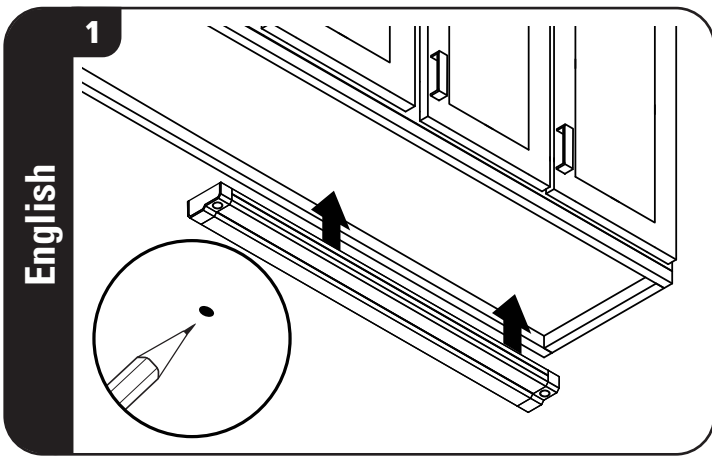
NO INTENTE INSTALAR LA BARRA CON LUZ LED CUANDO ESTÁ ENCHUFADA.

Lea todo el procedimiento de instalación antes de comenzar y guarde las instrucciones cerca de la lámpara para referencia futura.

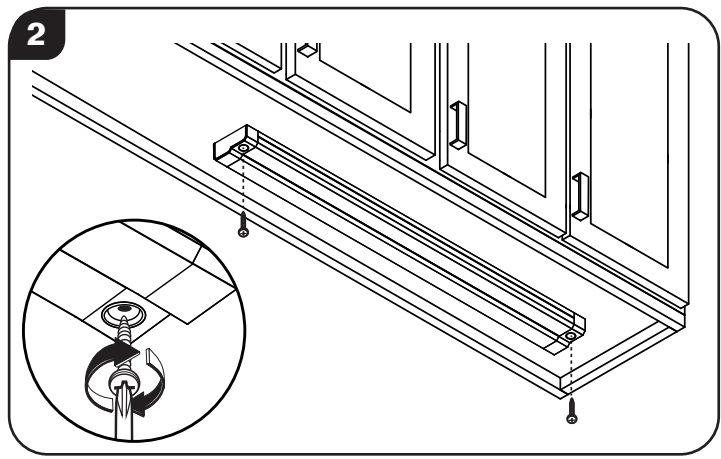
NO USE ESTA LÁMPARA CON UN CIRCUITO REGULADOR DE INTENSIDAD.

SEGURIDAD IMPORTANTE

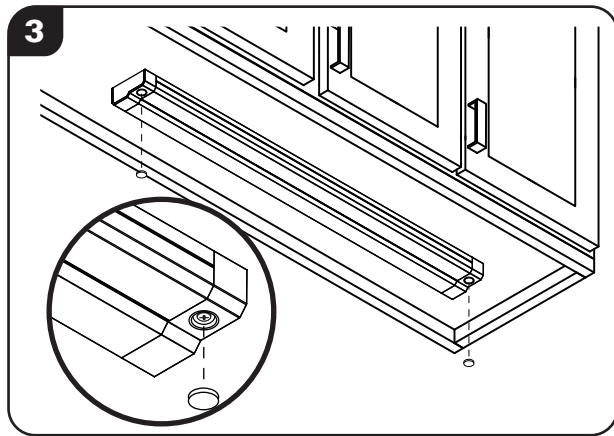
1. Utilice solamente grapas aisladas o amarres plásticos para fijar los cables.
2. Pase y fije los cables de forma que no se dañen ni queden atrapados.
3. La salida de luz LED tiene suficiente intensidad como para dañar el ojo humano. No mire directamente a las luces LED expuestas.
5. No utilice una extensión eléctrica. Use regletas con protección de sobretensión integral como suministro para otros dispositivos o accesorios eléctricos en el gabinete.
6. No la utilice en lugares húmedos o con agua. **SOLO PARA USO EN INTERIORES.**
7. **NO** instale en superficies con menos de 6,35 mm.
8. **NO** la coloque sobre un fregadero ni sobre una estufa.
9. **NO** instale las luces dentro de gabinetes cerrados.
10. Interrumpa la alimentación antes de realizar el mantenimiento.
11. No está diseñada para instalaciones empotradas en techos o en soffitos.
12. Este accesorio para iluminación no es enlazable.



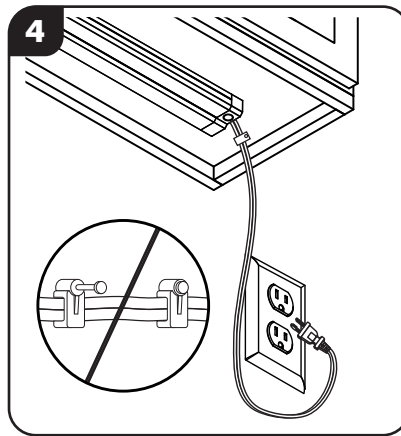
1 Mark the general area where fixture will be mounted. Using a small drill or nail, make two small pilot holes at the marked locations. **NOTE:** Ensure mounting location is within 5ft. of an electrical outlet.



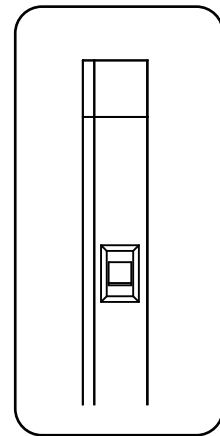
2 Hold the fixture in the marked location and drive wood screws until they contact the bottom surface of the cabinet. The wood screws must be driven in straight for the fixture to mount properly. **DO NOT OVERTIGHTEN** to prevent stripping the screw hole.



3 Replace screw covers on both ends.



4 Plug into outlet. Use included cord clips for cord management; Avoid putting nails through the cord.



On/Off Rocker Switch

CARE AND MAINTENANCE

Periodically clean the fixture and diffuser using a mild, non-abrasive cleaner and soft cloth. When cleaning the fixture, make sure the power is turned off. Do not spray cleaner directly onto any part of the fixture or LEDs.

6 YEAR LIMITED WARRANTY

The manufacturer warrants this lighting fixture to be free from defects in materials and workmanship for a period of (6) years from the date of original purchase by the consumer. The fixture is not warranted for use in a commercial or retail application. The warranty is limited to use in a residential environment. We will repair or replace (at our option) the unit in the original color and style if available, or in a similar color and style if the original item has been discontinued, without charge. Defective units must be properly packed and returned to the manufacturer with a letter of explanation and your original purchase receipt showing date of purchase. Call **1-800-291-8838** to obtain a return authorization number and an address where to ship your defective product. Note: C.O.D. shipments will NOT be accepted. The liability of the manufacturer is in any case limited to replacement of the defective light fixture product. The manufacturer will not be liable for any other loss, damage, labor costs or injury which is caused by the product. This limitation upon the liability of the manufacturer includes any loss, damage, labor costs or injury which is (I) to person or property or otherwise; (II) incidental or consequential in nature; (III) based upon theories of warranty, contract, negligence, strict liability, tort, or otherwise; or (IV) directly, or indirectly related to the sale, use, or repair of the product. This warranty gives you specific rights, and you may also have other rights which vary from state to state.

FCC STATEMENT

This device complies with Part 15 of the FCC rules. Operation is subject to the following two conditions: (1) This device may not cause harmful interference, and (2) this device must accept any interference received, including interference that may cause undesired operation. Warning: Changes or modifications to this unit not expressly approved by the party responsible for compliance could void the user's authority to operate the equipment. The user is cautioned that any changes or modifications not expressly approved by the party responsible for compliance could void the user's authority to operate the equipment. Note: This equipment has been tested and found to comply with the limits for a Class B digital device, pursuant to Part 15 of the FCC rules. These limits are designed to provide reasonable protection against harmful interference in a residential installation. This equipment generates, uses and can radiate radio frequency energy and, if not installed and used in accordance with the instructions, may cause harmful interference to radio communications. However, there is no guarantee that the interference will not occur in a particular installation. If this equipment does cause harmful interference to radio or television reception, which can be determined by turning the equipment off and on, the user is encouraged to try to correct the interference by one or more of the following measures: 1) Reorient or relocate the receiving antenna. 2) Increase the separation between the equipment and receiver. 3) Connect the equipment into an outlet on a circuit different from that of the receiver. 4) Consult the dealer or an experienced radio/TV technician for help.

Troubleshooting Guide

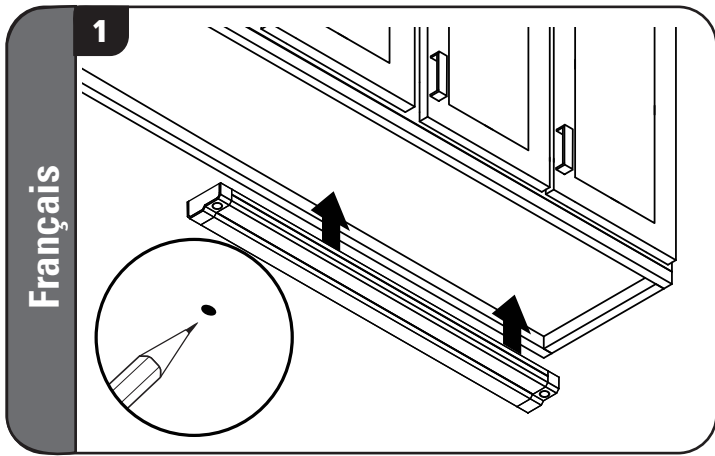
Before doing any work on the fixture, shut off power supply at the circuit breaker panel to avoid electrical shock.

Problem	Cause	Solution
Fixture doesn't light.	Power is off. Bad connection. Bad switch.	Check if power supply is on. Check cords and/or wiring. Test or replace switch.
Fuse blows or circuit breaker trips when light is turned on.	Discontinue use.	Call Customer Service Center 1-800-291-8838.

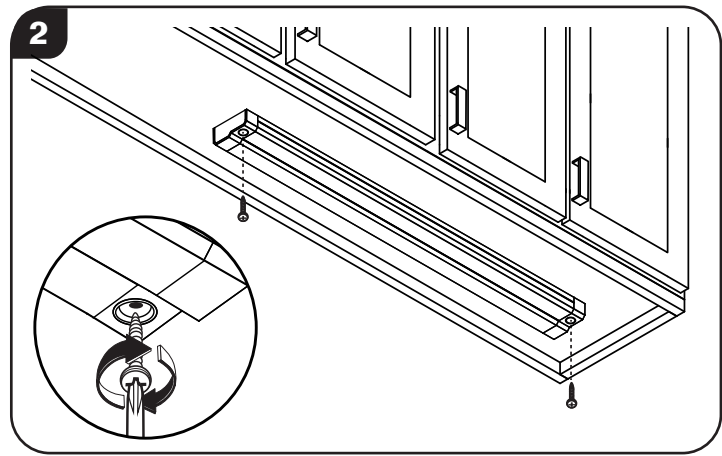
Replacement Parts List

Hardware Kit:
ZH-UC1190F00-BKG

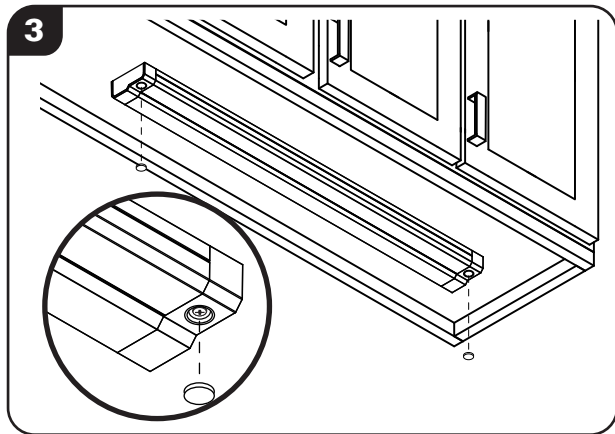
SAVE THESE INSTRUCTIONS.



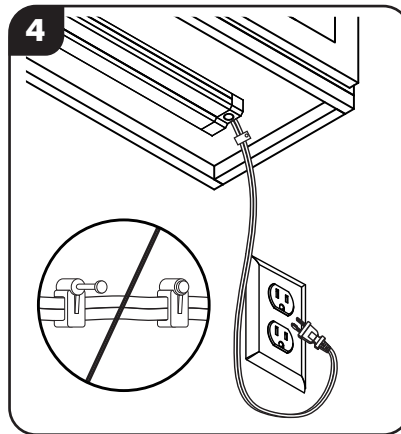
1 Retirez les cache-vis aux deux extrémités. Marquez l'endroit où vous installerez le luminaire. À l'aide d'une petite perceuse ou d'un petit clou, percez deux avant-trous aux endroits que vous avez marqués. **REMARQUE:** Assurez-vous que l'emplacement choisi ne se trouve pas à plus de 1,52 m d'une prise électrique.



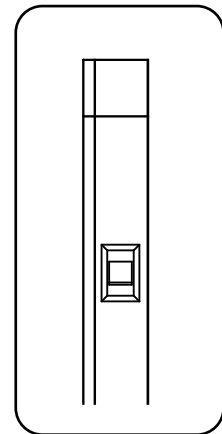
2 Maintenez le luminaire en place à l'endroit voulu et insérez les vis à bois jusqu'à ce qu'elles touchent la surface inférieure de l'armoire. Afin d'installer correctement le luminaire, vous devez enfoncer les vis à bois en ligne droite. **ÉVITEZ DE SERRER EXCESSIVEMENT** afin d'éviter de briser les trous de vis.



3 Remettez les cache-vis en place aux deux.



4 Branchez l'appareil sur une prise. Utilisez des cordons pour la gestion du cordon inclus; Évitez de mettre des ongles à travers le cordon



Interrupteur à bascule

ENTRETIEN

Nettoyez périodiquement le luminaire et le diffuseur à l'aide d'un nettoyant doux et non abrasif et d'un linge doux. Assurez-vous que le luminaire est éteint avant de le nettoyer. Ne vaporisez pas de produit nettoyant directement sur les pièces du luminaire ou sur les ampoules à DEL.

GARANTIE LIMITÉE DE 6 ANS

Le fabricant garantit ce luminaire contre les défauts de matériaux ou de fabrication pour une période de six (6) ans à compter de la date d'achat originale. Le luminaire n'est pas garanti s'il est utilisé pour une application commerciale ou au détail. La présente garantie est limitée à l'utilisation dans un environnement résidentiel. Nous réparerons le produit ou nous le remplacerons (à notre discrétion) par le même produit, de la même couleur et du même style s'il est offert, sans frais. Si le produit original n'est plus offert, il sera remplacé par un produit d'une couleur et d'un style similaires. Les produits défectueux doivent être correctement emballés et retournés au fabricant avec une lettre d'explication et le reçu original sur lequel figure la date d'achat. Composez le 1 800 291-8838 pour obtenir un numéro d'autorisation de retour et l'adresse pour livrer les produits défectueux.

Remarque : Aucun envoi C.R. ne sera accepté. La responsabilité du fabricant se limite au remplacement des luminaires défectueux. Le fabricant n'est pas responsable des pertes, des dommages, des frais de main-d'œuvre ou des blessures occasionnés par le produit. Cette limite de responsabilité du fabricant inclut (I) les blessures ainsi que les pertes, les frais de main-d'œuvre et les dommages matériels ou autres; (II) les dommages accessoires ou consécutifs; (III) les blessures, les pertes, les frais de main-d'œuvre et les dommages reposant sur une théorie de garantie, de contrat, de négligence, de responsabilité stricte, de délit ou autre; (IV) les blessures, les pertes, les frais de main-d'œuvre et les dommages directement ou indirectement liés à la vente, à l'utilisation ou à la réparation du produit. Cette garantie vous confère des droits précis. Il est possible que vous disposiez également d'autres droits, qui varient d'un État ou d'une province à l'autre.

DÉCLARATION DE CONFORMITÉ FCC

Cet appareil est conforme à l'alinéa 15 du règlement de la FCC. Son fonctionnement est soumis aux deux conditions suivantes : (1) Cet appareil ne doit pas causer d'interférences nuisibles et (2) cet appareil doit accepter toutes les interférences reçues, y compris les interférences pouvant causer un fonctionnement non souhaité. Avertissement : Les modifications non autorisées expressément par la partie responsable de la conformité peuvent annuler le droit de l'utilisateur de se servir de cet appareil. L'utilisateur est avisé que les modifications non autorisées expressément par la partie responsable de la conformité peuvent annuler le droit de l'utilisateur de se servir de cet appareil. Remarque : Cet appareil a été testé et déclaré conforme aux limites imposées aux appareils numériques de classe B, conformément à l'alinéa 15 du règlement de la FCC. Ces limites sont destinées à assurer une protection raisonnable contre les interférences nuisibles dans un environnement résidentiel. Cet appareil génère, utilise et peut émettre de l'énergie radiofréquence et, s'il n'est pas installé et utilisé conformément aux instructions, risque de provoquer des interférences nuisibles aux communications radio. Cependant, tout risque d'interférence ne peut être totalement exclu. S'il constate des interférences nuisibles à la réception des signaux de radio ou de télévision (il suffit, pour le vérifier, d'allumer et d'éteindre successivement l'appareil), l'utilisateur devra prendre les mesures nécessaires pour les éliminer. A cette fin, il devra : 1) réorienter ou déplacer l'antenne de réception; 2) augmenter la distance entre l'équipement et le récepteur; 3) brancher l'appareil sur une prise de courant appartenant à un circuit différent de celui du récepteur; 4) consultez le détaillant ou un technicien en radio ou en télévision expérimenté afin d'obtenir de l'aide.

Guide de dépannage

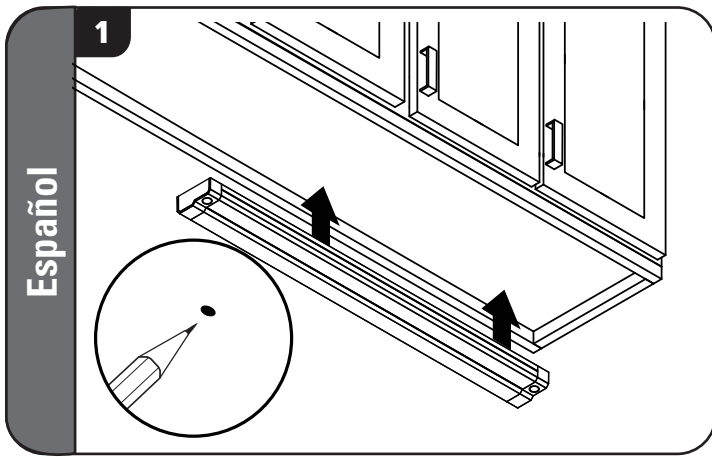
Avant de manipuler le luminaire, coupez l'alimentation électrique sur le panneau central de disjoncteurs pour éliminer les risques de choc électrique.

Problem	Cause	Solution
Le luminaire ne s'allume pas.	L'alimentation est coupée. La connexion est mauvaise. L'interrupteur est défectueux.	Vérifiez si la prise de courant est sous tension. Vérifiez les cordons d'alimentation et les connexions. Testez ou remplacez l'interrupteur.
Un fusible saute ou un disjoncteur se déclenche lorsque le luminaire est mis sous tension.	Cessez l'utilisation.	Communiquez avec le service à la clientèle. 1-800-291-8838 .

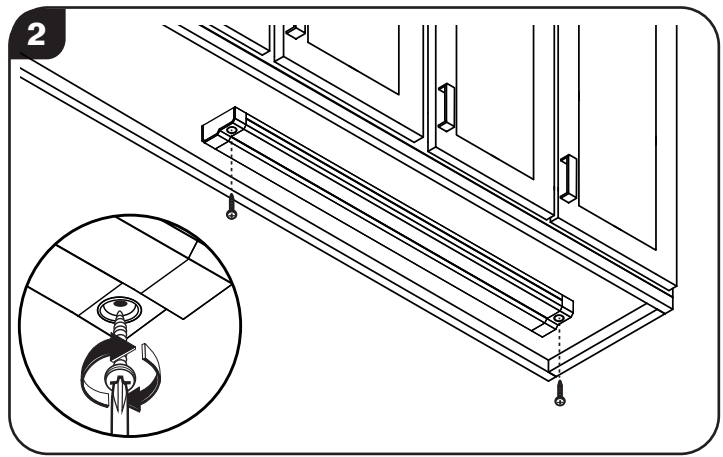
Liste des pièces de rechange

Trousse de quincaillerie :
ZH-UC1190F00-BKG

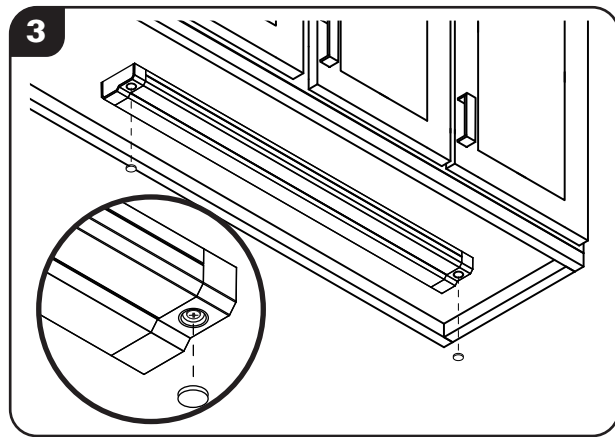
CONSERVEZ CES INSTRUCTIONS.



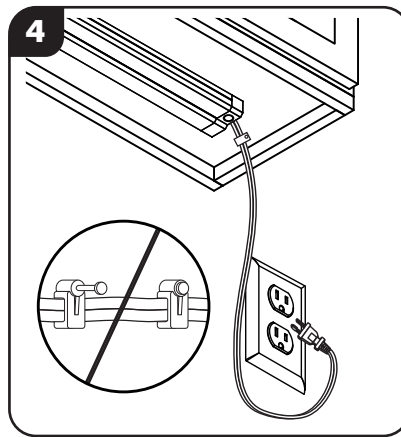
1 Retire las cubiertas de tornillo en ambos extremos. Marque el área general donde vaya a instalar la lámpara. Use un clavo o taladro pequeño para hacer dos orificios guía pequeños en las ubicaciones marcadas. **NOTA:** Asegúrese de que la ubicación de instalación se encuentre a menos de 1,52 m de un tomacorriente.



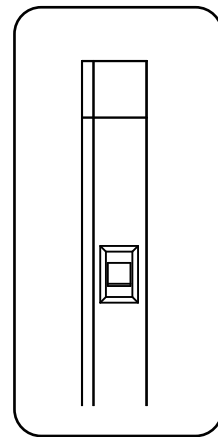
2 Sostenga la lámpara en la ubicación marcada y apriete los tornillos para madera hasta que entren en contacto con la superficie inferior del gabinete. Los tornillos para madera deben ingresar de forma recta para que la lámpara se instale de forma adecuada. **NO APRIETE DEMASIADO** para no estropear los orificios para tornillos.



3 Reemplace las cubiertas de tornillo en ambos extremos.



4 Enchufe en el tomacorriente. Utilice clips de cable incluidos para la gestión de cables; Evite poner clavos a través del cable.



**Interruptor
oscilante
de encendido/
apagado**

CUIDADO Y MANTENIMIENTO

Limpie la lámpara y el difusor periódicamente con un paño suave y un limpiador suave y no abrasivo. Cuando limpie la lámpara, asegúrese de desconectar la fuente de alimentación. No use limpiador directamente en ninguna parte de la lámpara o de las luces LED.

6 AÑOS DE GARANTÍA LIMITADA

El fabricante garantiza que esta lámpara no presentará defectos en los materiales ni en la mano de obra por un período de (6) años a partir de la fecha de compra original. La lámpara no está cubierta por esta garantía si se la utiliza en aplicaciones comerciales o minoristas. La garantía se limita al uso en entornos residenciales. Repararemos o reemplazaremos sin costo alguno (según nuestro criterio) la unidad en el color y el estilo originales si están disponibles, o en un estilo y un color similares si el artículo original se ha discontinuado. Las unidades defectuosas se deben empaquetar correctamente y devolver al fabricante con una carta explicativa y el recibo de compra original con la fecha de compra. Llame al 1-800-291-8838 para obtener un número de autorización de devolución y una dirección donde enviar el producto defectuoso. Nota: **NO** se aceptarán envíos contrarrembolso (C.O.D., por sus siglas en inglés). La responsabilidad del fabricante se limita, en todos los casos, al reemplazo de la lámpara defectuosa. El fabricante no será responsable por ninguna pérdida, daños, costos de mano de obra ni lesiones causadas por el producto. Esta limitación de la responsabilidad del fabricante incluye toda pérdida, daño, costos de mano de obra o lesión (I) que involucre a una persona o propiedad u otros casos; (II) que sea de naturaleza accidental o resultante; (III) que se base en teorías de la garantía, contrato, negligencia, responsabilidad estricta, agravio o de otro tipo; o (IV) que se relacione de manera directa o indirecta con la venta, uso o reparación del producto. Esta garantía le otorga derechos específicos, pero podría tener también otros derechos que varían según el estado.

DECLARACIÓN DE LA FCC:

Este dispositivo cumple con la Parte 15 de las reglas de la FCC. Su utilización está sujeta a las dos condiciones siguientes: (1) Este dispositivo no podrá causar interferencia perjudicial y (2) este dispositivo debe aceptar cualquier interferencia recibida, incluyendo interferencia que pueda causar un funcionamiento no deseado. Advertencia: Los cambios o modificaciones a esta unidad que no estén aprobados expresamente por la parte responsable del cumplimiento podrían invalidar la autoridad del usuario para utilizar el equipo. Nota: Este equipo ha sido sometido a pruebas y se ha comprobado que cumple con los límites para dispositivos digitales de Clase B, conforme a la Parte 15 de las reglas de la FCC. Estos límites están diseñados para proporcionar una protección razonable contra la interferencia perjudicial en una instalación residencial. Este equipo genera, utiliza y puede emitir energía de radiofrecuencia y, si no se instala y utiliza de acuerdo con las instrucciones, es posible que cause interferencia perjudicial para las radiocomunicaciones. Sin embargo, no hay garantía de que no vaya a ocurrir interferencia en una instalación específica. Si este equipo causa interferencia perjudicial para la recepción de radio o televisión, lo cual se puede determinar apagando y encendiendo el equipo, se insta al usuario a intentar corregir la interferencia mediante una o más de las siguientes medidas: 1) Reorientar o reubique la antena receptora. 2) Aumente la separación entre el equipo y el receptor. 3) Conecte el equipo a un tomacorriente de un circuito distinto al circuito al cual el receptor está conectado. 4) Consulte al distribuidor o a un técnico de radio/TV que tenga experiencia para obtener ayuda.

Guía de solución de problemas

Antes de realizar cualquier trabajo en la lámpara, corte el suministro de electricidad en el panel del interruptor de circuito para evitar descargas eléctricas.

Problema	Causa	Solución
La lámpara no enciende.	No hay alimentación eléctrica. La conexión es deficiente. El interruptor no funciona.	Compruebe si el suministro de electricidad está activado. Revise los cables o el cableado. Pruebe o reemplace el interruptor.
Cuando se enciende la luz, el fusible se quema o el interruptor de circuito se dispara.	Suspenda su uso.	Llame a Servicio al Cliente 1-800-291-8838 .

Lista de piezas de repuesto

Kit de aditamentos:
ZH-UC1190F00-BKG

GUARDE ESTAS INSTRUCCIONES.