

Read entire installation procedure before you begin and save instruction for future reference

ENGLISH

⚠ WARNINGS & CAUTIONS

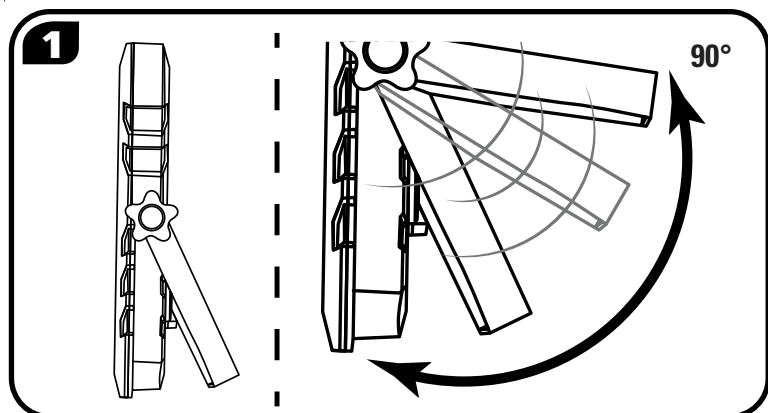
1. Suitable for wet locations
2. Do NOT look directly at LED light sources.
3. The LED modules used in this fixture are not serviceable.
4. Do not use this product if damaged or missing parts.
5. Route and secure the cords so that they will not be pinched or damaged.
6. Do not use an extension cord: Use power strips with integral overcurrent protection.
7. Operating environments ranging from -4° to 104°F (-20° to 40° C). Prolonged exposure to extreme temperatures will reduce the life of this product.

FCC STATEMENT:

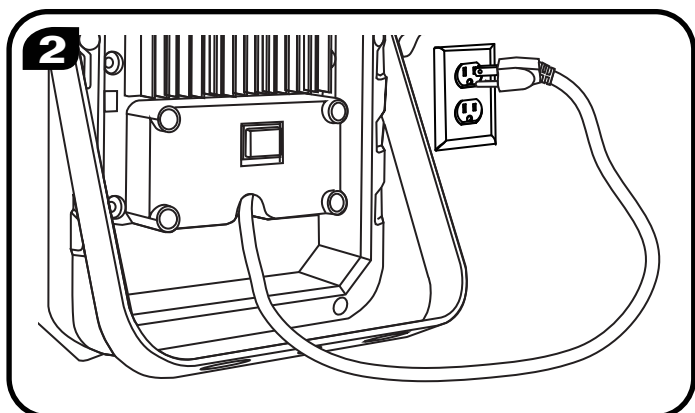
This device complies with Part 15 of the FCC rules. Operation is subject to the following two conditions: (1) This device may not cause harmful interference, and (2) this device must accept any interference received, including interference that may cause undesired operation. Warning: Changes or modifications to this unit not expressly approved by the party responsible for compliance could void the user's authority to operate the equipment. Note: This equipment has been tested and found to comply with the limits for a Class B digital device, pursuant to Part 15 of the FCC rules. These limits are designed to provide reasonable protection against harmful interference in a residential installation. This equipment generates, uses and can radiate radio frequency energy and, if not installed and used in accordance with the instructions, may cause harmful interference to radio communications. However, there is no guarantee that the interference will not occur in a particular installation. If this equipment does cause harmful interference to radio or television reception, which can be determined by turning the equipment off and on, the user is encouraged to try to correct the interference by one or more of the following measures: 1) Reorient or relocate the receiving antenna. 2) Increase the separation between the equipment and receiver. 3) Connect the equipment into an outlet on a circuit different from that of the receiver. 4) Consult the dealer or an experienced radio/TV technician for help.

DO NOT plug-in fixture prior to installation. Select a mounting location within 5 feet of an electrical outlet.

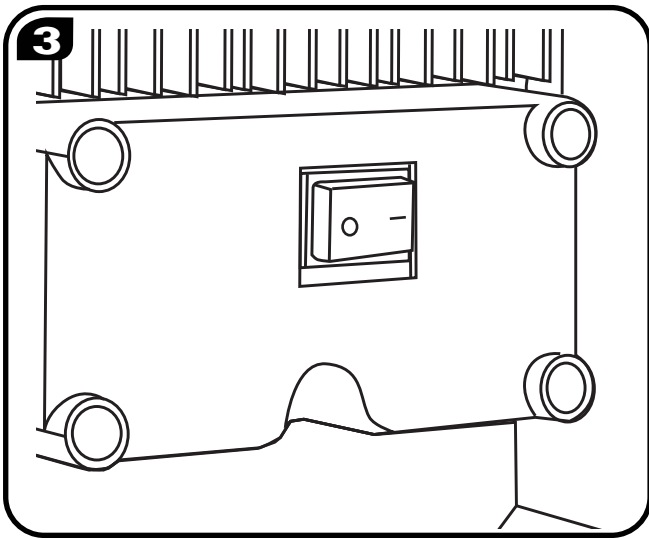
Operation



1 Adjust build-in handle up to 90 degree. Adjust and rotate the light as needed. Tighten the screw knobs for light head stability.



2 Insert plug into an electrical outlet.



3 Press “-” to turn on and “o” to turn off.

CARE AND MAINTENANCE

Periodically clean the fixture and diffuser using a mild, non-abrasive cleaner and soft cloth. When cleaning the fixture, make sure the power is turned off. Do not spray cleaner directly onto any part of the fixture on LEDs.

GOOD EARTH LIGHTING® - 1 YEAR LIMITED WARRANTY

The manufacturer warrants this lighting fixture to be free from defects in materials and workmanship for a period of (1) year from the date of original purchase by the consumer. The fixture is not warranted for use in a commercial or retail application. The warranty is limited to use in a residential environment. We will repair or replace (at our option) the unit in the original color and style if available, or in a similar color and style if the original item has been discontinued, without charge. Defective units must be properly packed and returned to the manufacturer with a letter of explanation and your original purchase receipt showing date of purchase. Call 1-800-291-8838 to obtain a return authorization number and an address where to ship your defective product. Note: C.O.D. shipments will NOT be accepted. The liability of the manufacturer is in any case limited to replacement of the defective light fixture product. The manufacturer will not be liable for any other loss, damage, labor costs or injury which is caused by the product. This limitation upon the liability of the manufacturer includes any loss, damage, labor costs or injury which is (I) to person or property or otherwise; (II) incidental or consequential in nature; (III) based upon theories of warranty, contract, negligence, strict liability, tort, or otherwise; or (IV) directly, or indirectly related to the sale, use, or repair of the product. This warranty gives you specific rights, and you may also have other rights which vary from state to state.

Troubleshooting Guide

Before doing any work on the fixture, shut off power supply at the circuit breaker panel to avoid electrical shock.

Problem	Cause	Solution
Fixture doesn't light.	Power is off. Bad connection. Bad switch.	Check if power supply is on. Check cords and/or wiring. Test or replace switch.
Fuse blows or circuit breaker trips when light is turned on.	Discontinue use.	Call Customer Service Center 1-800-291-8838.



Need Help?

Questions? Call our Customer Service Center 1-800-291-8838.

Distributed by: Good Earth Lighting® 1400 East Business Center Drive, Ste. 108 Mount Prospect, IL 60056

Printed in China

FRANÇAIS

Lisez toute la procédure d'installation avant de commencer, et conservez les instructions en vue de référence future.

⚠ AVERTISSEMENTS ET MISES EN GARDE

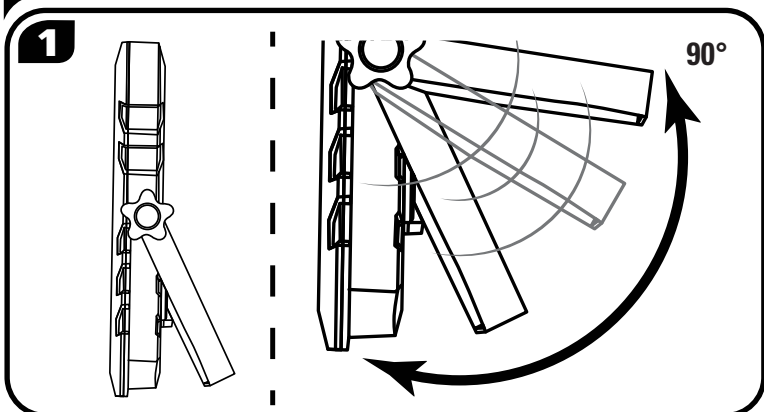
1. Lampe appropriée pour les endroits mouillés.
2. Ne regardez PAS directement les sources d'éclairage des DEL.
3. Les modules DEL utilisés dans ce luminaire ne peuvent pas être réparés.
4. N'utilisez pas ce produit s'il est endommagé ou si certaines pièces sont manquantes.
5. Achetez et fixez les cordons pour qu'ils ne soient pas pincés ou endommagés.
6. N'utilisez pas de cordon de rallonge : utilisez des barrettes d'alimentation avec protection intégrale contre les surintensités.
7. Environnements de fonctionnement entre -4° et 104° F (de -20° à 40° C). Une exposition prolongée à des températures extrêmes réduira la durée de vie utile de ce produit.

DÉCLARATION DE CONFORMITÉ FCC:

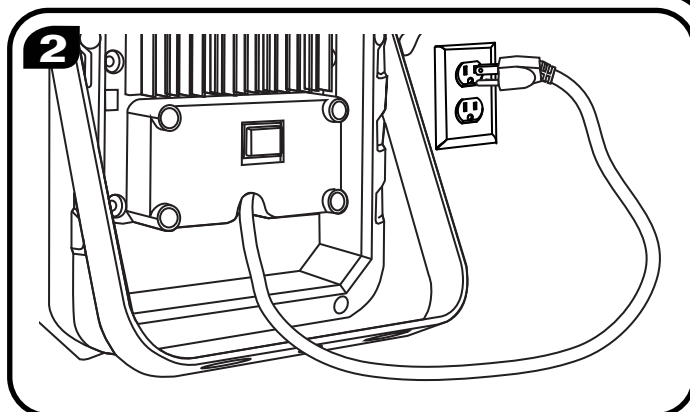
Cet appareil est conforme à la partie 15 des Règlements de la FCC. Son utilisation est autorisée moyennant le respect des deux conditions suivantes : (1) Cet équipement ne doit pas causer d'interférences nuisibles et (2) cet équipement doit accepter toute interférence reçue, y compris les interférences qui risquent de causer un fonctionnement indésirable. Avertissement : Toute modification ou altération de cet équipement n'ayant pas été approuvée expressément par la partie responsable de la conformité annulerait le droit de l'utilisateur de se servir de cet équipement. Remarque : Cet équipement a été testé et jugé conforme aux limites pour un équipement numérique de Classe B en vertu de la Partie 15 des Règlements de la FCC. Ces limites sont conçues pour assurer une protection raisonnable contre les interférences nuisibles dans une installation résidentielle. Cet équipement émet, utilise et peut rayonner de l'énergie de fréquence radio et, s'il n'est pas installé et utilisé conformément aux instructions, il pourrait causer des interférences nuisibles aux communications radio. Cependant, il n'existe pas de garantie qu'aucune interférence ne se produira dans une installation particulière. Si cet équipement cause des interférences nuisibles pour la réception de programmes à la radio ou à la télévision, ce qui peut être déterminé en allumant et en éteignant à plusieurs reprises l'équipement en question, l'utilisateur est encouragé à corriger l'interférence en prenant une ou plusieurs des mesures suivantes : 1) Réorienter ou déplacer l'antenne de réception. 2) Augmenter la distance entre l'équipement et le récepteur. 3) Connecter l'équipement à une prise de courant ou à un circuit différent de celui du récepteur. 4) Consulter le détaillant ou un technicien radio ou télévision expérimenté pour lui demander conseil.

NE branchez PAS le luminaire avant de l'avoir installé. Sélectionnez un endroit pour le montage qui se trouve au maximum à 1,5 mètre d'une prise de courant.

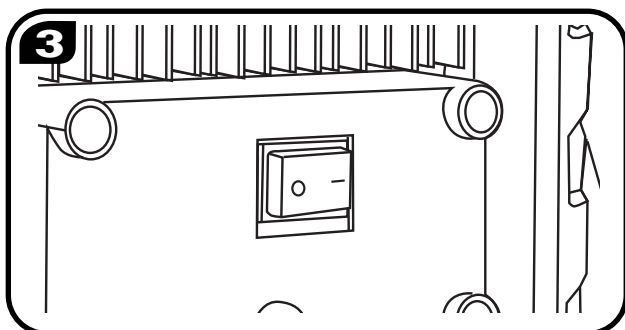
Funcionamiento



- 1** Poignée incorporée réglable jusqu'à 45 degrés. Ajustez la lampe et tournez-la selon les besoins. Serrez les boutons vissables pour assurer la stabilité de la tête de la lampe.



- 2** Insérez la fiche dans une prise de courant.



- 3** Appuyez sur « - » pour allumer et sur « + » pour éteindre.

ENTRETIEN ET MAINTENANCE

Nettoyez périodiquement le luminaire et le diffuseur en utilisant un détergent doux non abrasif et un tissu doux. Vérifiez que le luminaire est hors tension avant de commencer à le nettoyer. Ne pulvérisez pas de produit de nettoyage directement sur une partie quelconque du luminaire ou des DEL.

GOOD EARTH LIGHTING® -- GARANTIE LIMITÉE D'UN AN

Le fabricant garantit que ce luminaire ne comporte pas de défaut de matériau ou de vice de fabrication pendant une période d'un (1) an après la date de l'achat original par le consommateur. Le luminaire n'est pas garanti en cas d'emploi dans un magasin de vente au détail ou autre environnement commercial. La garantie est limitée à une utilisation dans un environnement résidentiel. Nous réparerons ou remplacerons sans frais (à notre choix) le luminaire dans la couleur et le style d'origine dans la mesure des disponibilités, ou dans une couleur et un style similaires si l'article original n'est plus fabriqué. Les luminaires défectueux doivent être conditionnés de façon appropriée et renvoyés au fabricant avec une lettre d'explication et l'original de votre reçu indiquant la date de l'achat. Téléphonnez au 1-800-291-8838 pour obtenir un numéro d'autorisation de renvoi et une adresse pour y envoyer votre produit défectueux. Remarque : AUCUN envoi en port dû ne sera accepté. La responsabilité du fabricant est limitée dans tous les cas au remplacement du luminaire défectueux. Le fabricant n'assumera aucune responsabilité pour de quelconques autres pertes, dommages, frais de remise en état ou blessures pouvant avoir été causés par le produit. Cette limitation de la responsabilité du fabricant couvre tous les dommages, pertes, frais de remise en état ou blessures (i) aux personnes, aux biens, ou autres, (ii) de nature indirecte ou accessoire, (iii) fondés sur les théories juridiques des garanties, des contrats, de la négligence, de la responsabilité sans faute, des actes délictuels ou quasi-délictuels, ou autres, ou (iv) directement ou indirectement en rapport avec la vente, l'emploi ou la réparation du produit. Cette garantie vous confère des droits particuliers, et vous pouvez aussi avoir d'autres droits, qui varient d'une province à l'autre.

Guide de recherche de la cause des problèmes

Avant d'effectuer un quelconque travail sur le luminaire, coupez l'électricité au niveau du panneau de disjoncteurs afin d'éviter tout risque de choc électrique.

Problème	Cause	Solution
Le luminaire ne s'allume pas.	Le circuit est hors tension. Mauvaise connexion. Interrupteur défectueux.	Vérifiez que le luminaire est sous tension. Inspectez les cordons d'alimentation et/ou le câblage. Testez l'interrupteur ou remplacez-le.
Le fusible saute ou le disjoncteur se déclenche lorsque vous allumez la lumière.	Cessez d'utiliser le luminaire.	Contactez le Centre de service à la clientèle. 1-800-291-8838.



Avez-vous besoin d'assistance?

Avez-vous des questions?
Appelez notre Centre de service à la clientèle au 1-800-291-8838.

Distribué par : Good Earth Lighting® 1400 East Business Center Drive, Ste. 108 Mount Prospect, IL 60056

Imprimé en Chine

ESPAÑOL

Lea todo el procedimiento de instalación antes de comenzar y guarde las instrucciones para referencia futura

⚠ AVERTISSEMENTS ET MISES EN GARDE

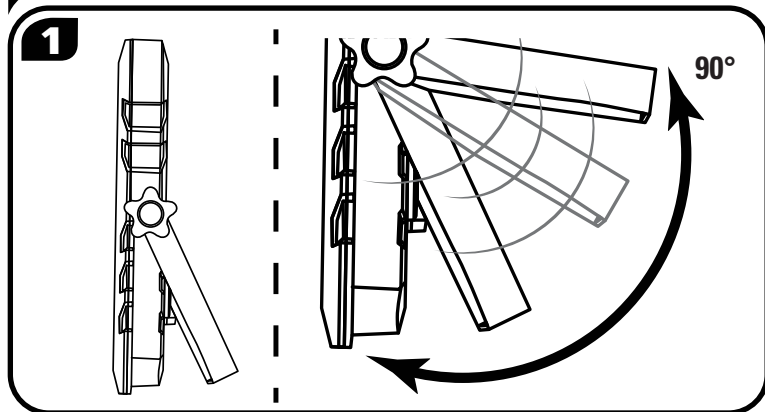
- Adecuada para lugares mojados.
- NO mire directamente a las fuentes de luz LED.
- Los módulos LED utilizados en este accesorio para iluminación no son reparables ni reemplazables.
- No utilice este producto si está dañado o le faltan piezas.
- Encamine y asegure los cables de alimentación para que no resulten aplastados ni dañados.
- No utilice un cordón de extensión. Utilice regletas de enchufes con protección integral contra sobrecorriente.
- Los entornos operativos varían de -4 a 104 °F (-20 a 40 °C). Una exposición prolongada a temperaturas extremas reducirá la vida útil de este producto.

DECLARACIÓN DE LA FCC:

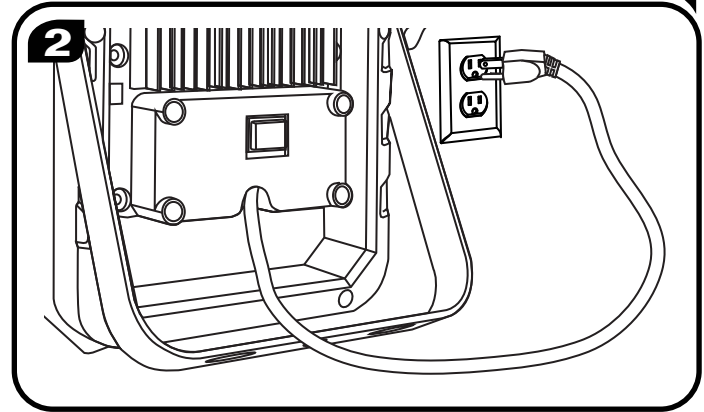
Este dispositivo cumple con la Parte 15 de las reglas de la FCC. Su funcionamiento está sujeto a las dos condiciones siguientes: 1) Este dispositivo no podrá causar interferencia perjudicial y 2) este dispositivo debe aceptar cualquier interferencia recibida, incluyendo interferencia que pueda causar un funcionamiento no deseado. Advertencia: Los cambios o modificaciones a esta unidad que no estén aprobados expresamente por la parte responsable del cumplimiento podrían invalidar la autoridad del usuario para utilizar el equipo. Nota: Este equipo ha sido sometido a pruebas y se ha comprobado que cumple con los límites para dispositivos digitales de Clase B, conforme a la Parte 15 de las reglas de la FCC. Estos límites están diseñados para proporcionar una protección razonable contra la interferencia perjudicial en una instalación residencial. Este equipo genera, utiliza y puede emitir energía de radiofrecuencia y, si no se instala y utiliza de acuerdo con las instrucciones, es posible que cause interferencia perjudicial para las radiocomunicaciones. Sin embargo, no hay garantía de que no vaya a ocurrir interferencia en una instalación específica. Si este equipo causa interferencia perjudicial para la recepción de radio o televisión, lo cual se puede determinar apagando y encendiendo el equipo, se insta al usuario a intentar corregir la interferencia mediante una o más de las siguientes medidas: 1) Reoriente o reubique la antena receptora. 2) Aumente la separación entre el equipo y el receptor. 3) Conecte el equipo a un tomacorriente de un circuito distinto al circuito al cual el receptor está conectado. 4) Consulte al distribuidor o a un técnico de radio/TV que tenga experiencia para obtener ayuda.

NO enchufe el accesorio para iluminación antes de realizar la instalación. Seleccione una ubicación de montaje que esté a 5 pies o menos de un tomacorriente.

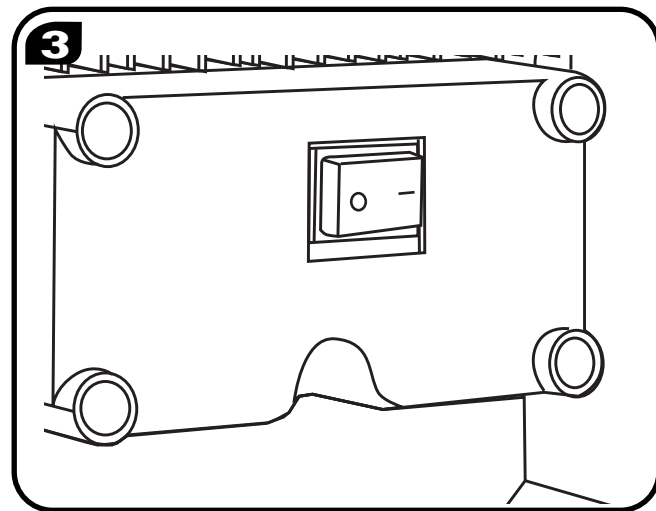
Utilización



1 Ajuste el asa incorporada hasta 90 grados. Ajuste y rote la luz según sea necesario. Apriete los pomos roscados para lograr estabilidad de la cabeza de luz.



2 Inserte el enchufe en un tomacorriente



3 Presione “-” para encender la luz y “o” para apagarla

CUIDADO Y MANTENIMIENTO

Limpie periódicamente el accesorio para iluminación y el difusor utilizando un limpiador suave que no sea abrasivo y un paño suave. Cuando limpie el accesorio para iluminación, asegúrese de que la alimentación eléctrica esté desconectada. No rocíe el limpiador directamente sobre ninguna parte del accesorio para iluminación de luces LED.

GOOD EARTH LIGHTING® - GARANTÍA LIMITADA DE 1 AÑO

El fabricante garantiza que este accesorio para iluminación estará libre de defectos de materiales y de fabricación por un período de (1) año a partir de la fecha de compra original por el consumidor. El accesorio para iluminación no está garantizado para utilizarse en una aplicación comercial o minorista. La garantía está limitada al uso en un entorno residencial. Repararemos o reemplazaremos (a nuestra opción) la unidad en el color y estilo originales, si se encuentran disponibles, o en un color y estilo similares si el artículo original ha sido discontinuado, sin cargo alguno. Las unidades defectuosas deben ser empaquetadas apropiadamente y enviadas al fabricante con una carta de explicación y su recibo de compra original que muestre la fecha de compra. Llame al 1-800-291-8838 para obtener un número de autorización de devolución y una dirección a la que enviar su producto defectuoso. Nota: NO se aceptarán envíos contra reembolso (C.O.D.). La responsabilidad del fabricante está en cualquier caso limitada al reemplazo del producto que consiste en el accesorio para iluminación defectuoso. El fabricante no será responsable de ninguna otra pérdida, daño, costo de mano de obra o lesión que el producto cause. Esta limitación de la responsabilidad del fabricante incluye toda pérdida, daño, costo de mano de obra o lesión que sea (I) a una persona o a bienes materiales u otra cosa; (II) sea de carácter incidental o emergente; (III) se base en teorías de garantía, contrato, negligencia, responsabilidad estricta, agravio o de otro tipo; o (IV) se relacione directa o indirectamente con la venta, el uso o la reparación del producto. Esta garantía le confiere a usted derechos específicos y es probable que usted tenga también otros derechos, que varían de un estado a otro.

Guía de resolución de problemas

Antes de hacer cualquier trabajo en el accesorio para iluminación, desconecte la alimentación eléctrica al panel de cortacircuitos para evitar descargas eléctricas.

Problema	Causa	Solución
El accesorio para iluminación no se enciende.	La alimentación está desconectada. Mala conexión. Interruptor defectuoso.	Compruebe si la fuente de alimentación está conectada. Revise los cables de alimentación y/o el cableado. Compruebe o reemplace el interruptor.
El fusible se funde o el cortacircuito salta al encender la luz.	Descontinúe el uso.	Llame al Centro de Servicio al Cliente al 1-800-291-8838.



¿Necesita ayuda?

¿Preguntas? Llame a nuestro Centro de Servicio al Cliente al 1-800-291-8838.

Distribuido por: Good Earth Lighting® 1400 East Business Center Drive, Ste. 108 Mount Prospect, IL 60056

Impreso en China